

Каталог

C_Fluid Control

Управление потоками жидкостей и газов



C_Fluid Control

- 1 Проектирование, развитие и производство индивидуальных решений для систем управления

1 > Электромагнитные клапанные распределители

- 13 Серия K8 - электромагнитные распределители прямого действия - 8 мм
17 Серия K8B - электропневматические распределители золотникового типа
23 Серия K - электромагнитные распределители прямого действия - 10 мм
28 Серия KN - электромагнитные распределители прямого действия - 10 мм
31 Серия KN - электромагнитные распределители прямого действия, работающие на больших расходах - 10 мм
34 Серия W - электромагнитные распределители прямого действия - 15 мм
39 Серия P - электромагнитные распределители прямого действия - 15 мм
45 Серия PL - электромагнитные распределители прямого действия - 15 мм
51 Серия PN - электромагнитные распределители прямого действия - 15 мм
57 Серия PD - электромагнитные распределители прямого действия - 15 мм
63 Серия PDV - электропневматические распределители прямого действия с разделенной мембраной
70 Серия A - электромагнитные распределители прямого действия - 22 мм
76 Серия 6 - электромагнитные распределители прямого действия - 30 мм
80 Серия CFB - электромагнитные клапаны
87 Серия CFB - электромагнитные клапаны из нержавеющей стали
90 Серия 8 - распределители с пневматическим управлением картриджного типа
93 Соленоиды

2 > Пропорциональная техника

- 99 Серия AP - пропорциональные клапаны прямого действия - 16 мм и 22 мм
104 Серия CP - пропорциональные электропневматические распределители
108 Серия 130 - электронные устройства для управления пропорциональными клапанами
111 Программируемые пропорциональные сервораспределители с цифровой установкой
Регулирование расхода - Серия LRWD2
Регулирование давления - Серия LRPD2
119 Серия K8P - пропорциональные микрорегуляторы давления
124 Серия MX-PRO - пропорциональные регуляторы давления на большие расходы

3 > Регулирование и управление

- 130 Серия VBO - VBU - блокирующие клапаны
135 Серия TMCU - TMVU - TMCU - пневмодрессели
139 Серия CLR - микрорегуляторы давления
142 Серия M - микрорегуляторы давления
145 Серия T - микрорегуляторы давления
147 Серия N - фильтры-регуляторы
150 Серия PR - прецизионные регуляторы с ручным управлением
154 Серия PG - цифровые индикаторы

a > Приложение

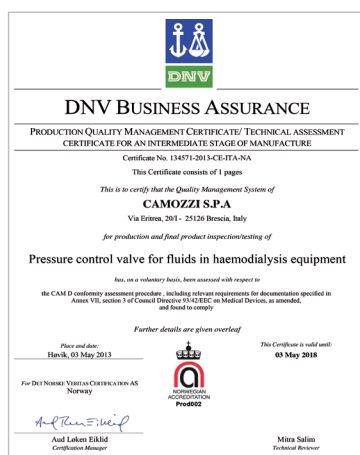
- 159 Серия Y - пневматические острова
162 Серия H - пневматические острова
166 Серия F - пневматические острова
169 Реле вакуума / давления
170 Фитинги
171 Совместимость материалов
173 Перекодировочные таблицы
175 Измерение расхода
177 Сертификат Atex 94/9/CE
178 IP класс защиты
179 Линейка электромагнитных клапанов Camozzi
181 BQF (Сертификат квалификации)



Самоззи: инновации, компетентность, преданность делу

Стремление к совершенству

C_Fluid Control
направление, основанное
на опыте и инновационных
решениях Самоззи



С момента своего основания в 1964 году Самоззи специализируется в области пневматических средств автоматизации. Ассортимент нашей продукции непрерывно расширяется на протяжении последних 50 лет, и на данный момент мы разрабатываем и производим полный спектр высокотехнологичных компонентов и систем. Нашей целью является удовлетворение потребностей наших клиентов путем предоставления инновационных и высококачественных решений, которые изготавливаются с применением оптимизированных производственных процессов и сопровождаются грамотной технической поддержкой и качественным послепродажным обслуживанием. Активность и предприимчивость основателей компании - братьев Самоззи, бесшумно управляющих бизнесом, приводит к устойчивому росту и международному распространению Самоззи. Один из основных принципов компании – максимально близкое общение с клиентом, независимо от его местонахождения, и мы считаем это основой построения успешных партнерских отношений. И именно благодаря такому отношению к клиенту мы предоставляем качественные решения,

выполненные в соответствии с локальными стандартами и регламентами. Каждый продукт и предлагаемое решение полностью поддерживается в международном масштабе с помощью структуры филиалов и представительств Самоззи, гарантирующих мгновенную реакцию на запросы и предоставление технических консультаций и решений.

НАЦЕЛЕННОСТЬ НА МАКСИМАЛЬНОЕ УДОВЛЕТВОРЕНИЕ ПОТРЕБНОСТЕЙ КЛИЕНТОВ

ПОСТОЯННОЕ СТРЕМЛЕНИЕ К СОВЕРШЕНСТВОВАНИЮ ВСЕХ БИЗНЕС-ПРОЦЕССОВ

ЗАВОДЫ В РОССИИ, УКРАИНЕ, ИТАЛИИ, КИТАЕ, США И ИНДИИ

ФИЛИАЛЫ, ДИСТРИБЬЮТОРЫ И ЦЕНТРЫ ПОДДЕРЖКИ В БОЛЕЕ ЧЕМ 75 СТРАНАХ



В дополнение к постоянному расширению ассортимента пневматических компонентов Camozzi разрабатывает решения для управления потоками жидкостей и газов. Подразделение C-Fluid Control группы компаний Camozzi предлагает решения для удовлетворения потребностей этого инновационного и интенсивно развивающегося рынка, разрабатывая продукцию, позволяющую компании Camozzi интегрироваться в новые секторы промышленности.

• **Инновации**

Camozzi заслужила мировое признание за разработку миниатюрных электромагнитных клапанов для управления потоками жидкостей и газов в научно-исследовательских устройствах.

• **Опыт работы**

Camozzi имеет широкий спектр решений в области управления потоками жидкостей и газов, разработанных с учётом специфических требований разных отраслей промышленности.

• **Качество**

Camozzi непрерывно проводит «Тотальный контроль качества», при этом каждое подразделение группы компаний получает значительные инвестиции с целью обеспечения соответствия продукции признанным международным стандартам.

• **Ориентация на клиента**

Наши инженеры-конструкторы работают в тесном контакте с клиентом, чтобы детально изучить требования и реализовать их в индивидуальных решениях с использованием наиболее подходящих инновационных компонентов.



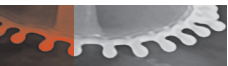
Производственный комплекс в Польпенатце – Италия



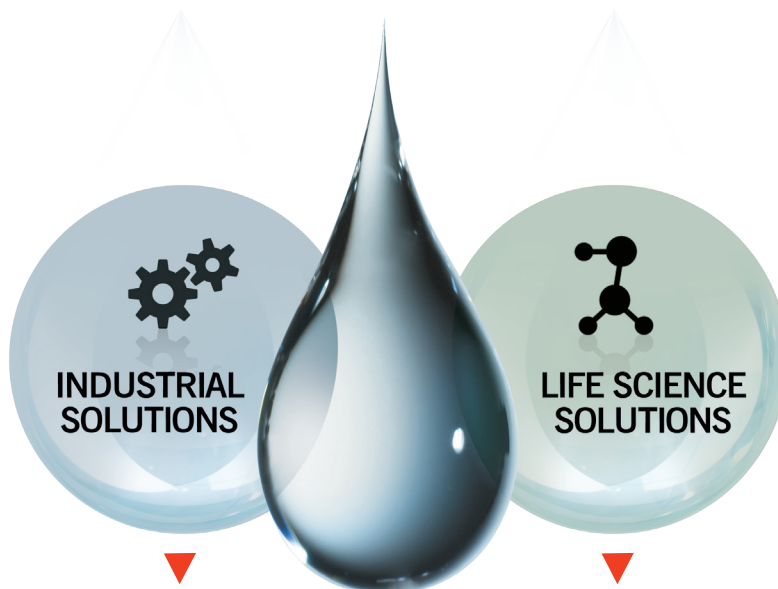
Лаборатория для проведения корпоративных испытаний – моделирует типовые и особые рабочие условия



Корпоративные лабораторные испытания



Иновационные комплексные решения
C_Fluid Control



Решения для общепромышленного применения.

Требования к современным задачам управления потоками жидкостей и газов определяют необходимость развития элементной базы, применяемой в соответствующих решениях.

Решения для рынка медицинской техники и биотехнологий

Для производства медицинской аппаратуры Samozzi предлагает широкий спектр компонентов, знания и опыт.

Микрорегулирование 

Решения общего назначения 

Управление непрерывными процессами 

 Биотехнологии

 Медицинское оборудование

C_Fluid.

Ваше решение для управления любыми рабочими средами.

*C_Fluid Control
обеспечивает разработку
и производство
инновационных решений*

Подразделение C_Fluid Control компании Camozzi разрабатывает и производит решения, в которых неразрывно связаны компоненты пневмомеханики, электроники и компьютерного управления, обеспечивающие требуемые характеристики рабочей среды, жидкости или газа. Знания и опыт наших специалистов позволяют нам предлагать решения, полностью адаптированные под требования клиента с точки зрения функциональных характеристик, габаритных размеров и общей компоновки элементов. Лаборатории Camozzi оснащены самыми современными инструментами для проведения общих испытаний и индивидуальных исследований по запросу клиента. Например, испытания под нагрузкой, испытания на механическую прочность (при различных нагрузениях), тесты на взрывозащищенность и тесты в климатических камерах могут быть проведены внутри компании.

C_Fluid Control

 РЕШЕНИЯ ДЛЯ ОБЩЕПРОМЫШЛЕННОГО ПРИМЕНЕНИЯ

Микрорегулирование

Решения общего назначения
Управление непрерывными процессами

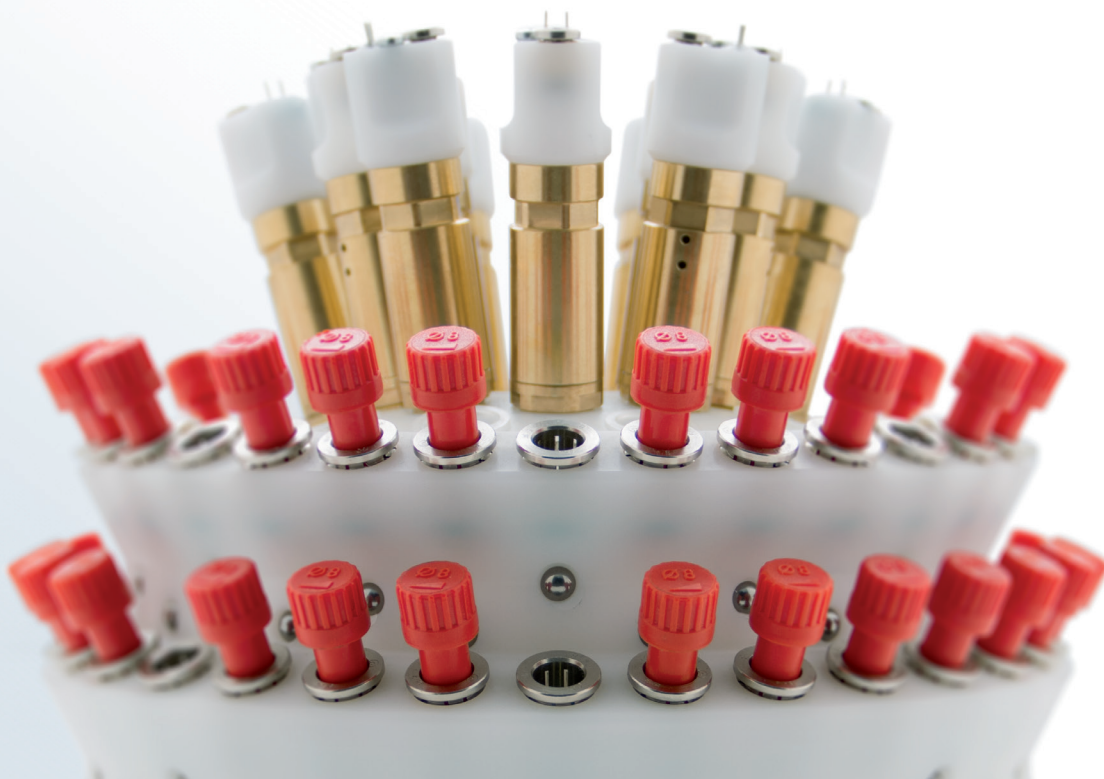


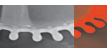
РЕШЕНИЯ ДЛЯ РЫНКА МЕДИЦИНСКОЙ ТЕХНИКИ И БИОТЕХНОЛОГИЙ

Биотехнологии

Медицинское оборудование

- **Комплексная автоматизация**
- **Интеграция интеллектуальных функций**
- **Высокая скорость работы**
- **Высокая пропускная способность**
- **Высокое давление**
- **Глубокий вакуум**
- **Миниатюризация**
- **Высокая точность и повторяемость**
- **Мембранное разделение сред**
- **Пропорциональное управление**
- **Элементы триггерного типа**
- **ШИМ управление**
- **Совместимость и биосовместимость материалов**
- **Соответствие стандартам и регламентам**





Микрорегулирование

Регулирование характеристик микропотоков жидкостей и газов используется во всех основных секторах промышленности.



Технологии Samozzi, используемые при производстве миниатюрных компонентов дискретного и пропорционального типа, идеальны для промышленных производств, поскольку позволяют создавать устройства с крайне низким энергопотреблением, небольшим весом, размерами, эргономичным дизайном, что определяет крайне эффективное их использование в самых разнообразных инструментах общепромышленного и медицинского назначения.

При проектировании устройств управления рабочими средами, встраиваемых в управляющие системы промышленной автоматизации, наблюдается тенденция к значительному уменьшению их размеров.

Применение портативных приборов требует крайне низкого энергопотребления и ещё большей миниатюризации как управляющих, так и исполнительных компонентов.

Пропорциональная техника с низким энергопотреблением, а также распределители с изоляцией управляющего канала от канала рабочей среды, позволяют создавать портативные карманные устройства для проведения анализов и измерений.

Прогресс в области биотехнологий и электроники сделал возможным значительно уменьшить размеры габаритного и дорогостоящего оборудования и реализовать операции химического анализа и управления движением объектов в рамках одного компактного компьютерного устройства управления.

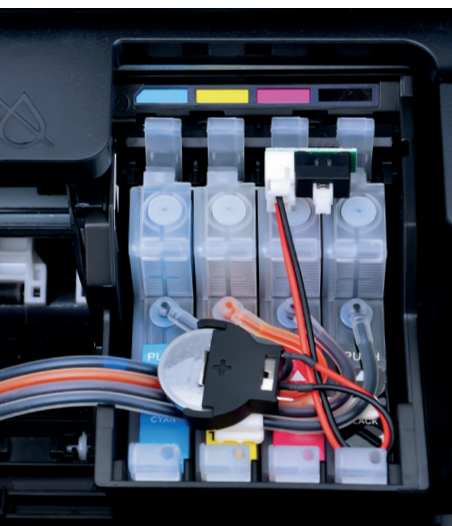
Задачи микродозирования и распределения потоков жидкостей и газов требуют использования микрокомпонентов, обладающих высокой точностью и быстродействием. Особое значение приобретает возможность дозирования сред низкой и средней вязкости в нужном месте, очень быстро и с высокой повторяемостью.

- **Комплексные решения и малый вес**
- **Автоматизация**
- **Обработка**
- **Микродозирование**
- **Распределение потоков**
- **Мобильная электроника**
- **Принтеры**
- **Покрывание аппликаторов**
- **Полупроводники**
- **Лазерные приборы**
- **Космонавтика**



Решения общего назначения

Электромагнитные клапаны и системы для управления потоками жидкостей и газов



Интеграция устройств управления потоками жидкостей и газов с оборудованием для пневматической автоматизации необходима для реализации комплексных систем. Многие области современного машиностроения нуждаются в современных решениях, объединяющих инновационные компоненты и технологии. Очень часто инновационное изделие в составе машины во многом определяет эффективность выполняемого ей технологического процесса, поэтому развитие отдельных компонентов очень важно для повышения уровня современного машиностроения в целом.

В качестве устройств управления рабочими средами мы будем рассматривать распределительные и управляющие устройства для управления потоками всех видов жидкостей и газов, а также классические распределители золотниковой и клапанной типа, применяемые в пневматических и электропневматических системах для управления сжатым воздухом.

Применение распределителей с 2 или 3 линиями позволяет решать большинство задач управления потоками жидкостей и газов в автоматизированных машинах и инструментах, реализуя их функциональное назначение, осуществляя движение исполнительных механизмов и управление клапанами для контроля других рабочих сред.

Сегодня во многих отраслях мы можем найти примеры комбинации в единой системе компонентов для управления жидкостями и газами, при этом газ, например, сжатый воздух, может перекрывать поток жидкости или наоборот. Типичные примеры такого симбиоза можно встретить в упаковочной и текстильной промышленности, в стерилизующих или пастеризующих машинах, станках и автотранспорте, в машинах для литья пластика под давлением, в системах пищевой промышленности, в блоках подготовки воздуха и т. д.

- **Очистка воздуха**
- **Очистка машин и оборудования**
- **Стерилизация**
- **Текстиль**
- **Упаковка и печать**
- **Литье**
- **Автомобилестроение**
- **Питание и напитки**
- **Возобновляемые источники энергии и машиностроение**
- **Обработка отходов и окраска**
- **Кондиционирование, отопление и охлаждение**
- **Увлажнение**



Управление непрерывными процессами

Управляющие и регулирующие компоненты для жидкостей и газов

Распределение потоков и регулирование характеристик рабочих сред в рамках задач управления непрерывными процессами требует применения все более сложных систем управления и более совершенных компонентов автоматизации.

Секторы промышленности, требующие подобных решений, также не стоят на месте, и технологии, реализуемые в них, непрерывно развиваются.

Применение электромагнитных клапанов часто определяется такими их преимуществами как экологическая безопасность и повышенный ресурс при применении в устройствах и оборудовании различных секторов промышленности, в которых требуется управлять крайне токсичными и агрессивными рабочими средами.

Гидродинамика – это раздел механики, который изучает законы движения жидкостей и газов.

Электромагнитные клапаны, применяемые в гидродинамике, представляют собой элементы для прерывания, открытия, а также регулирования характеристик потока в рамках какой-либо независимой магистрали или в рамках замкнутых контуров регулирования, обеспечивающие подачу рабочей среды для питания какого-либо оборудования.

Производственный процесс состоит из нескольких этапов и последовательно-

сти технологических единиц, объединенных в единую распределенную систему и обладающих общей целью – получение рабочего продукта из сырья оптимальным способом с точки зрения технологии и экономики.

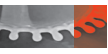
Комплексная автоматизация, управление технологическим процессом на всех его этапах имеют крайне важное значение для безопасного и эффективного функционирования нефтехимического оборудования, оборудования в пищевой, фармацевтической промышленности, водоподготовки и водоочистки.

Электромагнитные клапаны, работающие в комплексных системах с датчиками расхода, датчиками давления и другими измерительными устройствами, играют существенную роль в следующих задачах:

- стабилизация параметров технологических процессов;
- обеспечение непрерывности исполнения процесса;
- сведение к минимуму воздействия внешних факторов;
- получение требуемого качества выходного продукта;
- получение желаемой производительности;
- оптимизация функциональных характеристик процесса.

- **Водоподготовка и очистка сточных вод**
- **Объекты водоснабжения**
- **Периферийные процессы в пищевой и фармацевтической промышленности**
- **Санитарно-технические устройства**
- **Биогаз и топливные элементы**
- **Химическое и нефтехимическое оборудование**
- **Очистка воды и осмос**
- **Выдуд и прочие ПЭТ процессы**





Биотехнология

Диагностическое оборудование

Анализаторы и биофармацевтические приборы

Биотехника или Биотехнология включают широкий спектр процедур, обеспечивающих модификацию характеристик живых организмов в соответствии с потребностями человечества при его текущем уровне развития.

Применение биотехнологий также включает генную инженерию, клеточные технологии и выращивание живых тканей. Биотехнические, диагностические и аналитические приборы обеспечивают лабораторное тестирование, демонстрирующее наличие и идентификацию объектов, качество и количество веществ в различных организмах и лекарствах. Эти процедуры полезны и необходимы для превентивной терапии различных заболеваний и открытия новых лекарств. Samozzi разрабатывает и производит элементы и оборудование для подачи специальных жидкостей, а также электронные компоненты для производителей диагностических и аналитических приборов.

Знания и опыт наших специалистов позволяют нам создавать оптимальные для клиента решения, основанные на широком диапазоне типов электромагнитных клапанов, используемых при проектировании систем управления жидкостями и газами, в которых реализованы передовые инновационные технологии.

- **Клиническая диагностика**
- **Молекулярная диагностика**
- **Клиническая химия**
- **Гематология**
- **Электрофорез**
- **Иммунология**
- **Обнаружение возбудителей**



- **Элементный анализ**
- **Молекулярный анализ**
- **Раздельный анализ**
- **Жидкостная хроматография**
- **Газовая хроматография**
- **Открытие лекарств**
- **Проточная цитометрия**
- **ДНК / РНК синтез**
- **Микробиологическое оборудование**





Медицинские приборы

Оборудование для терапевтических целей

Электромагнитные клапаны и решения на их основе



Медицинский прибор является инструментом, аппаратом, имплантатом или любым другим устройством, предназначенным для использования в диагностике заболеваний или других состояний, для лечения, смягчения боли или предотвращения заболевания.

Медицинский прибор включает в себя широкий спектр оборудования различного функционального назначения и степени сложности.

Гидродинамические устройства управления являются одними из базовых элементов, применяемых в медицинской технике, т. к. в подавляющем большинстве каналов управления и контроля в качестве рабочих сред используются жидкости или газы.

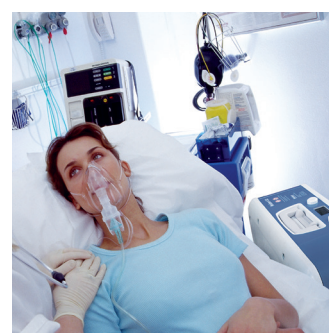
Очевидными требованиями для компонентов электромагнитных клапанов в секторе медицинского оборудования являются:

- изоляция рабочей среды от среды управления;
- малый внутренний объем и габариты;
- использование инертных и совместимых материалов;

- низкое энергопотребление;
- пропорциональное управление.

В медицинском оборудовании используются разнообразные технологии, позволяющие получить оптимальные решения с точки зрения выполняемых функций, размеров и общей компоновки, при этом обеспечивается полная совместимость материалов и соответствие продукции регламентам, сопровождающим устройства данной ответственной категории. Наши корпоративные лаборатории полностью оснащены самым современным оборудованием для проведения выходных испытаний и выполнения тестов по заказам клиентов.

- **Стоматологическое оборудование**
- **Аппараты для обезболивания (введения анестезии)**
- **Аппараты искусственной вентиляции легких**
- **Аппараты диализа**
- **Медицинские стерилизаторы**
- **Вакуумная терапия**
- **Прессотерапия**
- **Офтальмология**
- **Кислородотерапия**
- **Концентраторы кислорода**
- **Измерение артериального давления**
- **Хирургические инструменты**
- **Синтез новых лекарств**
- **Дозирование и распределение рабочих сред**
- **Оборудование для подачи рабочих сред**
- **Аварийная вентиляция**
- **Синтез кислорода и медицинских газов**



Технология

C_Fluid Control применяет высокотехнологичные решения для разработки максимально надежного оборудования

Опыт и технологии Camozzi, реализованные в миниатюрных электропневматических клапанах для общепромышленной автоматизации, медицины и биотехнологий, обеспечивают разработку только высокоточных и надежных решений. Компетентность инженерного состава исследовательского центра Camozzi (CRC) позволяет учесть все особенности устройств управления потоками жидкостей и газов как для промышленного сек-

тора, так и для биотехнологий, использующих наиболее инновационные технологии. Camozzi производит широкий спектр высококачественных модульных решений, проверенных в условиях, соответствующих требованиям потребителей. Максимальная эффективность решений Camozzi объясняется применением современных конструкторских решений и максимальной ориентацией на требования клиента.

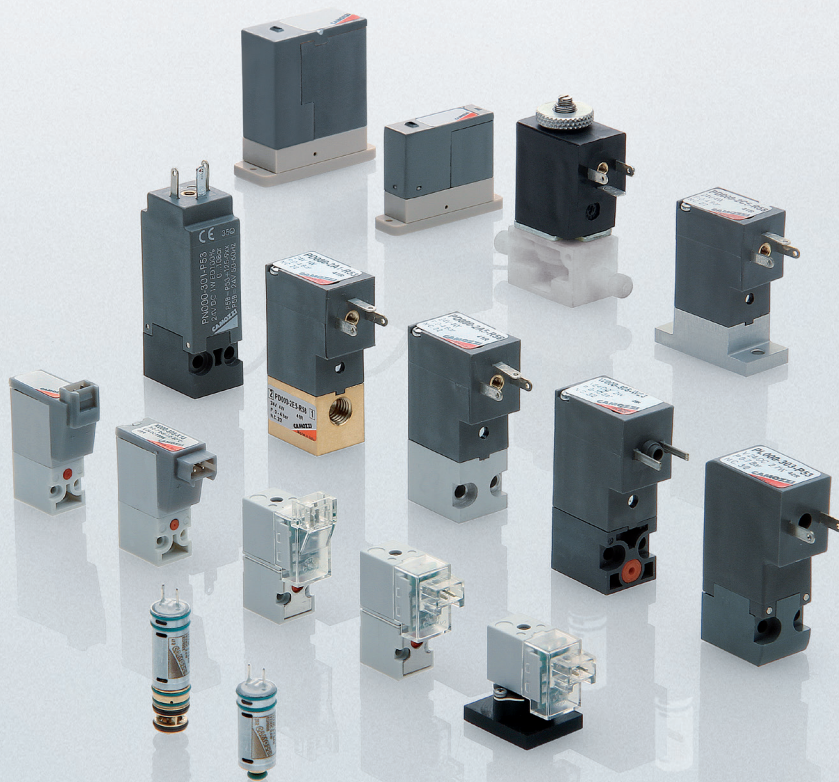
Миниатюризация

Современные тренды в области разработки медицинской техники и диагностического оборудования диктуют требование к миниатюризации комплектующих. Camozzi предлагает как отдельные компоненты, например, 8, 10, 15 миллиметровые миниатюрные пилотные распределители, так и комплексные системы, содержащие клапаны с разделительной мембраной, пропорциональную технику, сервораспределители, регуляторы и электропневматические следящие приводы.

Широкий спектр миниатюрных решений всегда позволяет выбрать компонент, наиболее соответствующий области применения и требованиям клиента.

Исследовательские работы в области гидродинамики также направлены в сторону миниатюризации компонентов при сохранении расходных характеристик, в особенности это характерно для электромагнитных распределителей.

Компоненты, применяемые в промышленном секторе, рассматриваются как наиболее продвинутые, конкурентоспособные и эффективные, если они оснащены контроллерами, датчиками, двигателями, насосами, а также миниатюрными электромагнитными клапанами. Использование миниатюрных малошумных клапанов является крайне важным для устройств и инструментов, используемых при проведении обучения или исследований в рамках лабораторий.



Миниатюризация электромагнитных клапанов означает:

- Уменьшенные размеры для использования в компактных устройствах и приборах
- Уменьшенные внутренние полости переменного объема, увеличивающие быстродействие и ресурс внутренних клапанов
- Снижение энергопотребления катушек для экономии энергии и обеспечения прямой работы с ПЛК
- Снижение массы для использования в манипуляторах или портативных приборах
- Пониженный уровень шума для использования в закрытых помещениях, тихих комнатах, операционных комнатах

Пропорциональное управление

Точность, повторяемость и чувствительность являются основными техническими характеристиками, над которыми постоянно работают наши технические специалисты, участвующие в разработке серии K8P и LRP (для регулирования давления), а также серии AP и LRW (для регулирования расхода). Сегодня существует множество технологий, требующих применения пропорциональных распределителей для регулирования давления и расхода, например в задачах распределения и точного дозирования жидкостей и газов, задачах управления усилием, скоростью и перемещением исполнительных механизмов и т. д. Потребность в устройствах микрорегулирования расхода, обладающих минимальным энергопотреблением, заставила сориентироваться на применение новых энергоэффективных технологий на базе пьезоэлементов.

Общие характеристики:

- Высокая пропускная способность
- Высокая скорость срабатывания
- Устойчивость к воздействию агрессивных жидкостей
- Самоочищающиеся элементы
- Ресурс более 50 миллионов циклов
- Минимальный внутренний объем
- Высокая повторяемость
- Высокая точность
- Эффективность управления на низких расходах

Технические характеристики:

- Расход: от 0,5 л/мин до 10000 л/мин
- Рабочее давление: от вакуума до 10 бар
- Присоединения: M5 - 1/8 - 1/4
- Номинальный диаметр: от 0,2 мм до 6,5 мм
- Материалы, контактирующие с жидкостью: PPS, Delrin, AISI 303 и 430, латунь, полиамид, Kalrez, FKM
- Эффективность управления на низких расходах
- Монтажное положение: любое
- Высокая точность
- Диапазон рабочих температур: от -10°C до +120°C



Электромагнитные клапаны для управления агрессивными и стерильными жидкостями и газами. Полная изоляция каналов управления от рабочих сред.

Исследование, проектирование и производство подобных компонентов определяется структурированным процессом, в основе которого участие отраслевых экспертов, исследующих применение новых материалов, параметров управления и техники конструирования. Опыт Camozzi в управлении потоками жидкостей и газов позволяет разрабатывать новые инновационные компоненты. Поэтому Camozzi позиционирует себя как производитель инновационных продуктов для рынков, требующих решений по управлению потоками жидкостей и газов, где требуются электромагнитные клапаны с отдельным мембранным управлением. В клинической диагностике, где надежность является ключевым фактором, электромагнитные клапаны с разделительной мембраной используются в аппаратах анализа крови, сыворотки, мочи, при обработке образцов и реагентов, а также при промывке и очистке отходов.

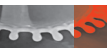
Общие характеристики:

- Высокая пропускная способность
- Высокая скорость срабатывания
- Устойчивость к воздействию агрессивных жидкостей
- Самоочищающиеся элементы
- Ресурс более 20 миллионов циклов
- Минимальный внутренний объем
- Высокая повторяемость
- Высокая точность
- Эффективность управления на низких расходах

Технические характеристики:

- Жидкость: биологические и агрессивные жидкости и газы
- Расход: от 0,5 л/мин до 5000 л/мин
- Рабочее давление: от вакуума до 20 бар
- Соединение: фланцевое - M5 - 1/8 - от 1/4 до 2"
- Номинальный диаметр: от 0,2 мм до 50 мм
- Материалы, контактирующие с жидкостью: PPS, Delrin, AISI 316, латунь, алюминий, Peek, полиамид 6/6, Kalrez, полиуретан, FKM, NBR
- Диапазон рабочих температур: от -10°C до +120°C
- Монтажное положение: любое
- Диапазон рабочих температур: от -10°C до +120°C





Индивидуальные решения

C_Fluid Control предоставляет решения, разработанные, произведенные и испытанные в полном соответствии с требованиями клиента

Samozzi предлагает широкий спектр высококачественных продуктов, полностью испытанных в соответствии с требованиями клиента. Максимальная эффективность решений Samozzi объясняется применением современных конструкторских решений и максимальной ориентацией на требования клиента. Специалисты Samozzi обеспечивают техническую поддержку своих решений как в процессе разработки, так и в послепродажный период в любой точке мира, что делает нас идеальным партнёром в сложных проектах и проектах с высокой добавленной стоимостью.

Компактные технические решения

При проектировании компонентов в центре нашего внимания всегда находятся технические характеристики и оптимизация размеров, что позволяет нам производить компактные пневматические модули и схемы, гарантирующие высокое быстродействие и пропускную способность, низкое энергопотребление, уменьшенные габариты и чистый дизайн.

Комплексные технические решения

Работая с Samozzi, Вы можете заказывать предварительно собранные решения, что значительно экономит время интеграции изделия в оборудование. Благодаря высокой надежности каждого решения также снижаются расходы на техническое обслуживание.

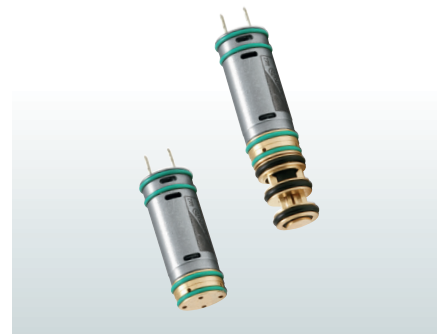
Специальные решения

Интегрированные и индивидуальные технические решения

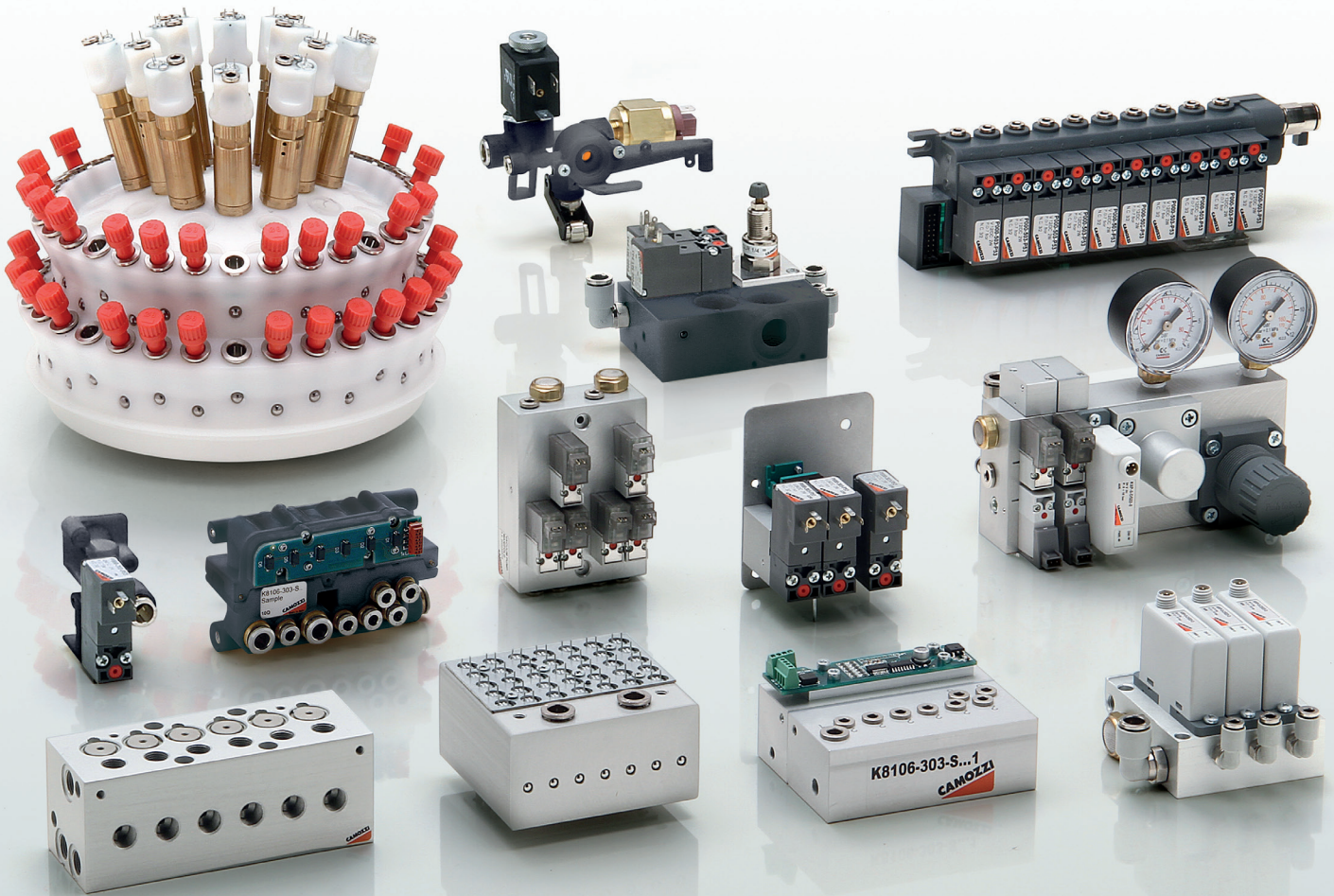
Концепция бережливого производства Samozzi позволяет гарантировать гибкость производства, в то время как обширные технические знания, накопленные в исследовательском центре Samozzi, означают, что мы полностью готовы предоставить клиенту решение под ключ, разрабатываемое в тесном взаимодействии с каждым клиентом и состоящее из пневмомеханических, электронных и компьютерных компонентов.

Стандартные решения

Samozzi предлагает ряд стандартных компонентов, которые могут быть интегрированы в изделия клиента и способны решить большинство задач управления потоками жидкостей и газов



Электропневматические распределители серии K8 + золотниковый тип серии K8B



Микро электромагнитные клапаны серии KN HF



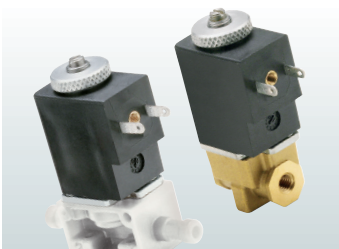
Микро электромагнитные клапаны серии MSF



Микро электромагнитные клапаны серии PD



Микро электромагнитные клапаны серии PL



Микро электромагнитные клапаны серии AP



Электромагнитные клапаны серии CFB



Электромагнитные клапаны серии A



Электромагнитные клапаны серии 6

Электропневматические распределители прямого действия Серия K8

2/2 - 3/2 лин./поз.

Нормально закрытые (Н.З.) и нормально открытые (Н.О.)

2

УПРАВЛЕНИЕ



- » Компактный дизайн
- » Высокая производительность
- » Картриджное исполнение
- » Большой ресурс

Благодаря особому дизайну, данные распределители могут использоваться в решениях, требующих как компактности, так и высокой производительности. Серия K8 используется для управления приводами или очень маленькими устройствами, и подходит для использования в портативном оборудовании благодаря малому энергопотреблению, уменьшенному весу и размерам.

Электропневматические распределители прямого действия Серии K8 доступны в исполнении 2/2 или 3/2 лин./поз., как в Н.З., так и Н.О. версиях.

ОСНОВНЫЕ ХАРАКТЕРИСТИКИ

ТЕХНИЧЕСКИЕ ХАРАКТЕРИСТИКИ

Тип распределителя	2/2 Н.З. - 3/2 Н.З. - 2/2 Н.О. - 3/2 Н.О.
Действие	прямого действия, седельного типа
Пневматические присоединения	приточное с картриджем
Номинальный диаметр	0,5 - 0,7 мм
Номинальный расход kv (л/мин)	5 - 10 Нл/мин (при давлении в 6 бар и ΔP 1 бар) 0,08 - 0,15
Рабочее давление	-1 + 3 ... 7 бар
Рабочая температура	0 + 50°C
Рабочая среда	очищенный воздух без необходимости маслораспыления. Требуется последовательная установка центробежных фильтров 25 мкм и 5 мкм, обеспечивающих класс очистки воздуха по стандарту ISO 8573-1:2010 [6:8:4]. Инертные газы.
Время срабатывания (ISO 12238)	вкл. <10 мс – выкл. <10 мс
Установка	в любом положении

МАТЕРИАЛЫ

Внешние элементы	латунь, нержавеющая сталь, PBT технополимер
Уплотнения	FKM (EPDM по запросу)
Внутренние элементы	нержавеющая сталь

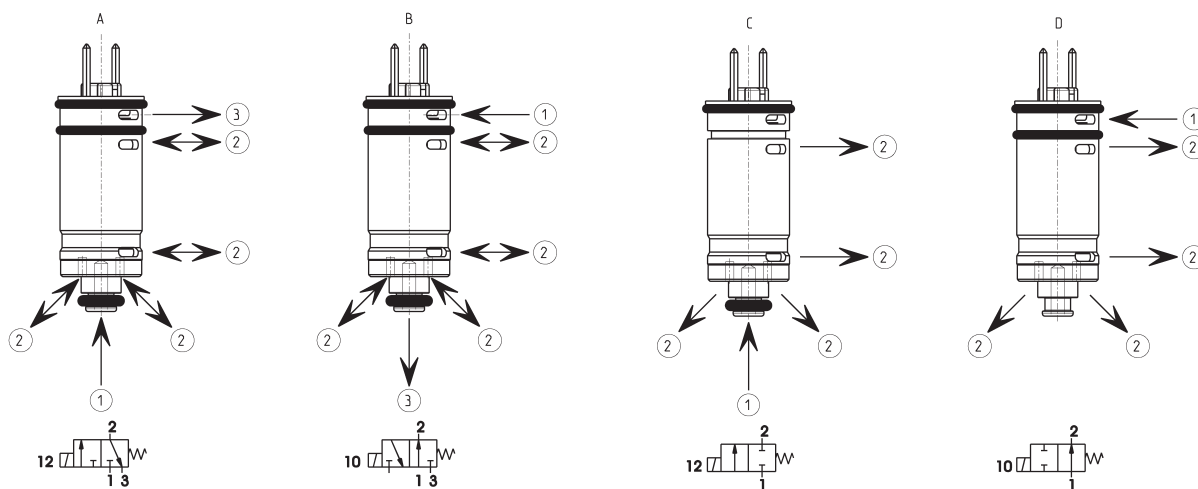
ЭЛЕКТРИЧЕСКИЕ ХАРАКТЕРИСТИКИ

Напряжение	24 V DC - 12 V DC - 6 V DC - другие напряжения по запросу
Допустимый разброс напряжений	±10%
Потребляемая мощность	0.6 W
Рабочий цикл	100% непрерывный режим работы
Электрическое подключение	2 контакта ø 0,5 мм, с межцентровым расстоянием 4 мм
Класс защиты	IP00

Специальные исполнения по запросу

КОДИРОВКА										
K8	0	00	-	3	0	3	-	K	2	3
K8	СЕРИЯ									
0	ИСПОЛНЕНИЕ: 0 = одиночный распределитель									
00	КОЛИЧЕСТВО МЕСТ: 00 = распределитель без плиты									
3	КОЛИЧЕСТВО ЛИНИЙ - ФУНКЦИЯ: 0 = одностенный корпус 3 = 3/2 лин./поз., Н.З. 4 = 3/2 лин./поз., Н.О. 5 = 2/2 лин./поз., Н.З. 6 = 2/2 лин./поз., Н.О.									
0	МАТЕРИАЛЫ И УПЛОТНЕНИЯ: 0 = тарельчатый клапан, FKM-уплотнения									
3	УСЛОВНЫЙ ПРОХОД: 3 = \varnothing 0,5 мм (рабочее давление 1 + 7 бар) 6 = \varnothing 0,5 мм (рабочее давление -1 + 4 бар) 5 = \varnothing 0,7 мм (рабочее давление -1 + 3 бар)									
K	МАТЕРИАЛЫ: K = корпус – нержавеющая сталь, латунный сепаратор									
2	ТИП ПОДКЛЮЧЕНИЯ: 2 = 2x-контактный штыревой разъем, 4 мм									
3	НАПРЯЖЕНИЕ: 1 = 6 V DC (0,6 W) 2 = 12 V DC (0,6 W) 3 = 24 V DC (0,6 W)									

ДОСТУПНЫЕ ФУНКЦИИ



A = 3/2 лин./поз., Н.З.

B = 3/2 лин./поз., Н.О.

C = 2/2 лин./поз., Н.З.

D = 2/2 лин./поз., Н.О.

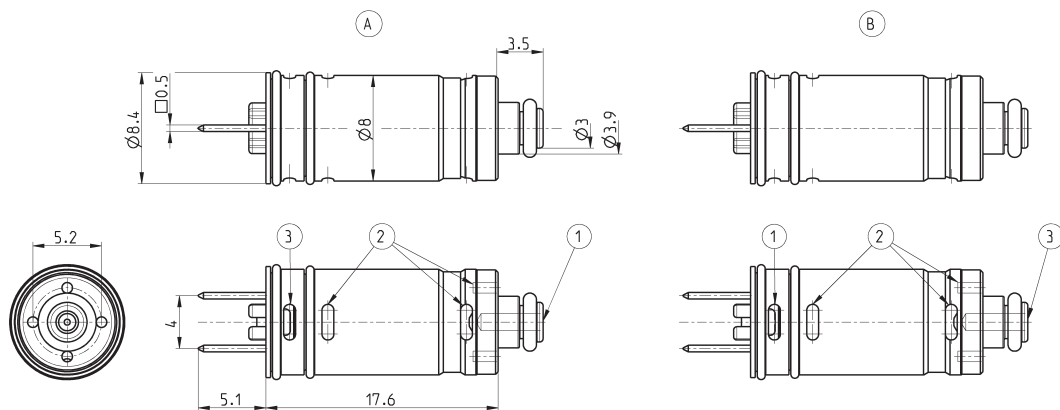
1 = подвод воздуха

2 = вход/выход

3 = выхлоп

Распределитель 8 мм, 2/2 и 3/2 лин./поз Н.З. и Н.О.

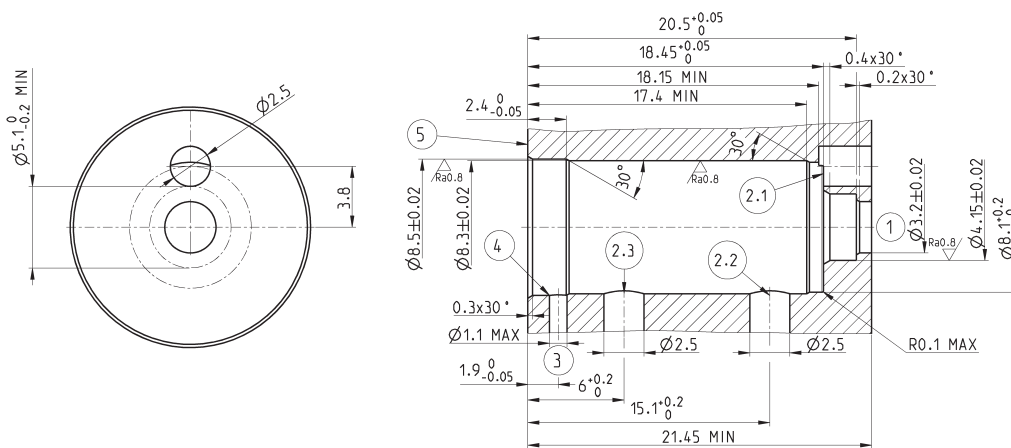
 A = Н.З. исполнение
 B = Н.О. исполнение

 1 = питание
 2 = выход
 3 = выхлоп

 * = укажите количество линий - функцию (см. кодирование)
 ** = укажите напряжение (см. кодирование)

Мод.	Проходное сечение (мм)	kv (л/мин)	Давление мин. - макс. (бар)
K8000-03-K2**	0.5	0.08	1 + 7
K8000-06-K2**	0.5	0.08	-1 + 4
K8000-05-K2**	0.7	0.15	-1 + 3

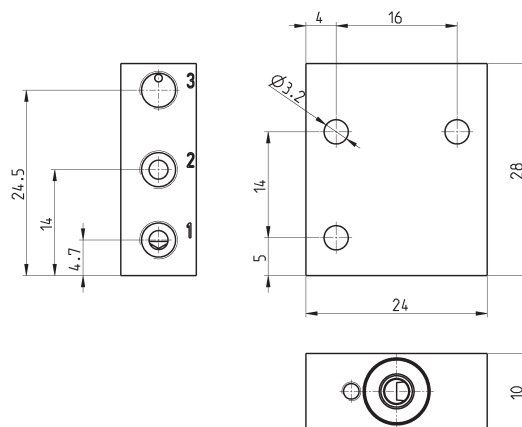
Установка распределителя 8 мм, 2/2 и 3/2 лин./поз. Н.З. и Н.О.

Примечание: для достижения высокой производительности, отверстия расточки гнезда должны быть соосны с соответствующими отверстиями распределителя.

 1 = подвод
 2.1 = рекомендуемый подвод для Н.З.
 2.2 = рекомендуемый подвод для Н.З.
 2.3 = рекомендуемый подвод для Н.О.
 3 = выхлоп
 4 = зачистить от заусенцев, сделать кромку
 5 = распределитель установить заподлицо с поверхностью 5


Одноместный корпус Серии K8

Материал: анодированный алюминий
Пневматическое присоединение: M5

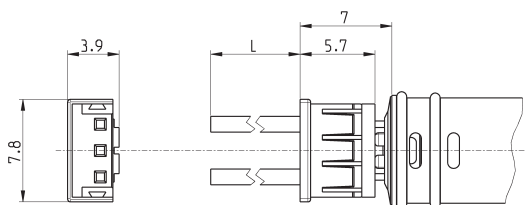


Мод.

K8303/14C

Разъем Мод. 120-...

Сечение кабеля: 0,25 мм²
Наружный диаметр кабеля: 1,2 мм
Материал изоляции: PVC

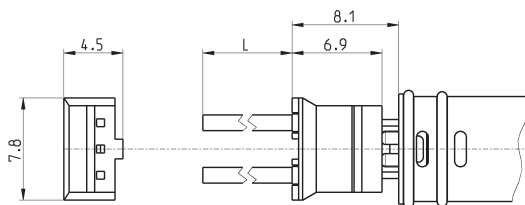


Мод.	Описание	Цвет	L = Длина кабеля (мм)	Фиксация кабеля
120-803	изолированный кабель	белый	300	опрессовка
120-806	изолированный кабель	белый	600	опрессовка

Разъем с кабелем Мод. 120-J803

Сечение кабеля: 0,25 мм²
Наружный диаметр кабеля: 1,2 мм
Материал изоляции: PVC

Новинка



Мод.	Описание	Цвет	L = Длина кабеля (мм)	Фиксация кабеля
120-J803	изолированный кабель	белый	300	опрессовка

Электропневматические распределители золотниковового типа Серии K8B

Новинка

2/2 - 3/2 лин./поз.

Нормально закрытые (Н.З.) и нормально открытые (Н.О.)

2

УПРАВЛЕНИЕ



- » Компактный дизайн
- » Высокие расходные характеристики
- » Монтаж на плате
- » Длительный срок службы

Электропневматические распределители серии K8B представляют собой эволюцию уже известной серии K8, дополненной классической схемой пилотного управления, позволяющей повысить расходные характеристики. Это дает возможность не только разрабатывать компактные решения, но и делать их высокопроизводительными.

Благодаря низкому электропотреблению и малому весу серия K8B легко применима в портативном оборудовании.

ОСНОВНЫЕ ХАРАКТЕРИСТИКИ

ТЕХНИЧЕСКИЕ ХАРАКТЕРИСТИКИ

Тип распределителя	2/2 Н.З. - 3/2 Н.З. - 2/2 Н.О. - 3/2 Н.О.
Действие	клапан с пилотным управлением
Пневматические присоединения	приточное с картриджем - резьба M7 - на плате с винтами M3
Номинальный диаметр	3,6 мм
Номинальный расход	180 Нл/мин (при давлении в 6 бар и ΔP 1 бар)
kv (л/мин)	2,8
Рабочее давление	1 ÷ 7 бар
Рабочая температура	0 ÷ +50°C
Рабочая среда	очищенный воздух без необходимости маслораспыления. Требуется последовательная установка центробежных фильтров 25 мкм и 5 мкм, обеспечивающих класс очистки воздуха по стандарту ISO 8573-1:2010 [6:8:4]. Инертные газы.
Время срабатывания (ISO 12238)	вкл. <15 мс – выкл. <15 мс
Установка	в любом положении

МАТЕРИАЛЫ

Внешние элементы	латунь, нержавеющая сталь, PBT технополимер, алюминий
Уплотнения	FKM
Внутренние элементы	нержавеющая сталь

ЭЛЕКТРИЧЕСКИЕ ХАРАКТЕРИСТИКИ

Напряжение	24 V DC - 12 V DC - 6 V DC - другие напряжения по запросу
Допустимый разброс напряжений	±10%
Потребляемая мощность	0,6 W
Рабочий цикл	100% непрерывный режим работы
Электрическое подключение	2 контакта Ø 0,5 мм, с межосевым расстоянием 4 мм, JST разъем с проводами L = 300 мм
Класс защиты	IP00

Специальные исполнения по запросу

КОДИРОВКА

K8B	C5	4	00	-	D4	3	2	N	-	N	00	1A	C003
-----	----	---	----	---	----	---	---	---	---	---	----	----	------

K8B СЕРИЯ

C5 КОНСТРУКЦИЯ КОРПУСА:
C0 = корпус для монтажа на плату
C3 = резьбовой корпус
C5 = картридж

4 КОЛИЧЕСТВО ЛИНИЙ - ФУНКЦИЯ:
1 = 2/2 лин./поз. Н.З.
2 = 2/2 лин./поз. Н.О.
4 = 3/2 лин./поз. Н.З.
5 = 3/2 лин./поз. Н.О.

00 ПНЕВМАТИЧЕСКОЕ ПРИСОЕДИНЕНИЕ:
00 = картридж
03 = M7
18 = приточное тип K8B, 2 лин./поз.
19 = приточное тип K8B, 3 лин./поз.

D4 ПРОХОДНОЕ СЕЧЕНИЕ:
D4 = Ø 3,6 мм

3 МАТЕРИАЛЫ УПЛОТНЕНИЙ:
3 = FKM

2 МАТЕРИАЛЫ КОРПУСА:
1 = алюминий
2 = латунь

N РУЧНОЕ ДУБЛИРОВАНИЕ:
N = не предусмотрено

N МОНТАЖНЫЕ АКСЕССУАРЫ:
N = не предусмотрено
P = винты для пластика
M = винты для металла

00 ОПЦИИ:
00 = нет

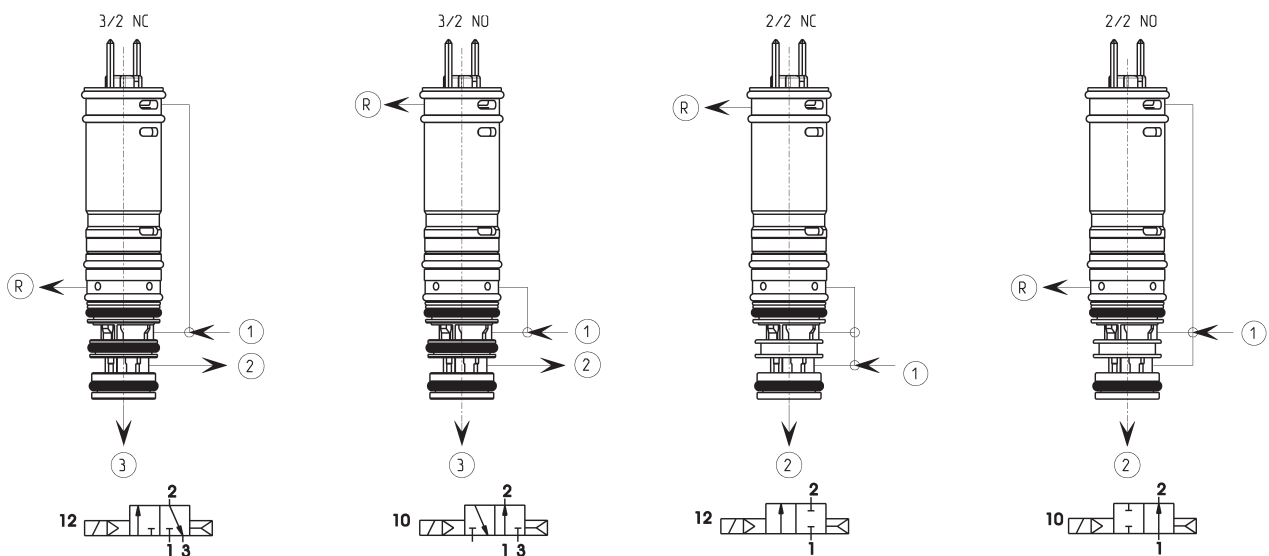
1A ЭЛЕКТРИЧЕСКОЕ ПРИСОЕДИНЕНИЕ:
1A = контакты, шаг 4 мм
1B = разъем JST, шаг 4 мм

C003 НАПРЯЖЕНИЕ - ПОТРЕБЛЕНИЕ ПИТАНИЯ:
C001 = 6V DC (0.6 W)
C002 = 12V DC (0.6 W)
C003 = 24V DC (0.6 W)

2

УПРАВЛЕНИЕ

ДОСТУПНЫЕ ФУНКЦИИ



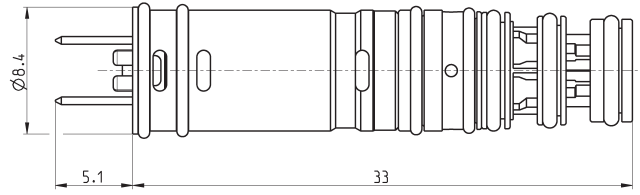
1 = подача
2 = выход
3 = выхлоп
R = выхлоп K8

1 = подача
2 = выход
3 = выхлоп
R = выхлоп K8

1 = подача
2 = выход
R = выхлоп K8

1 = подача
2 = выход
R = выхлоп K8

Распределитель 8 мм, 2/2 и 3/2 лин./поз. Н.З. и Н.О.

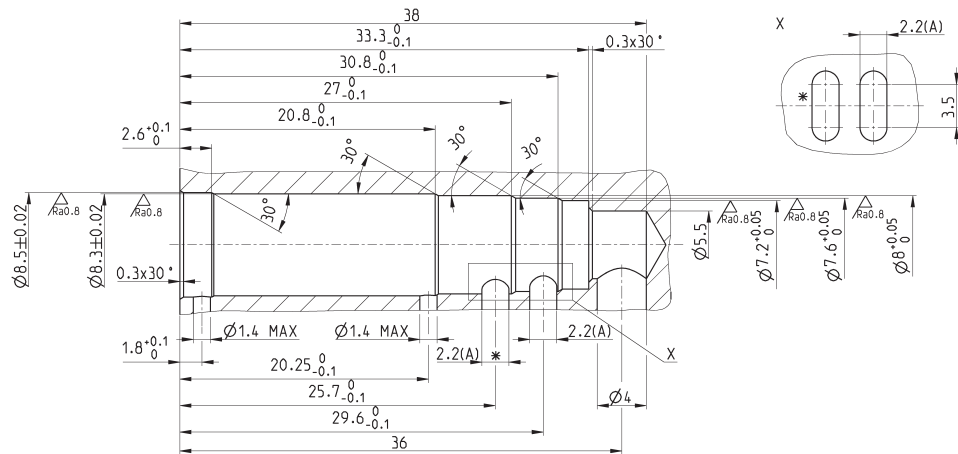


2

УПРАВЛЕНИЕ

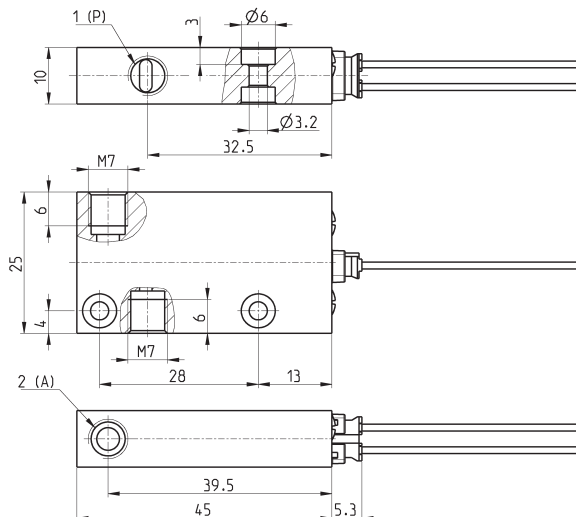
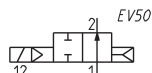
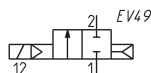
Мод.	Функция	ПРИМЕЧАНИЕ
K8BC5100-D432N-N001A*	2/2 Н.З.	* укажите требуемое напряжение (см. кодирование)
K8BC5200-D432N-N001A*	2/2 Н.О.	* укажите требуемое напряжение (см. кодирование)
K8BC5400-D432N-N001A*	3/2 Н.З.	* укажите требуемое напряжение (см. кодирование)
K8BC5500-D432N-N001A*	3/2 Н.О.	* укажите требуемое напряжение (см. кодирование)

Установка распределителя 8 мм, 2/2 и 3/2 лин./поз. Н.З. и Н.О.



Корпус с резьбовыми отверстиями, 2/2-лин./поз. Н.З. и Н.О.

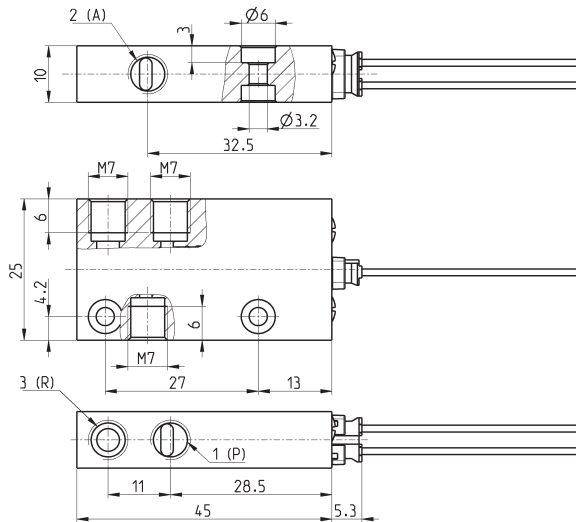
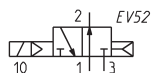
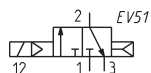
В комплекте:
1x разъем JST с проводами (300 мм)



Мод.	Функция	Символ	ПРИМЕЧАНИЕ
K8BC3103-D431N-N001B*	2/2 Н.З.	EV49	* укажите требуемое напряжение (см. кодирование)
K8BC3203-D431N-N001B*	2/2 Н.О.	EV50	* укажите требуемое напряжение (см. кодирование)

Корпус с резьбовыми отверстиями, 3/2-лин./поз. Н.З. и Н.О.

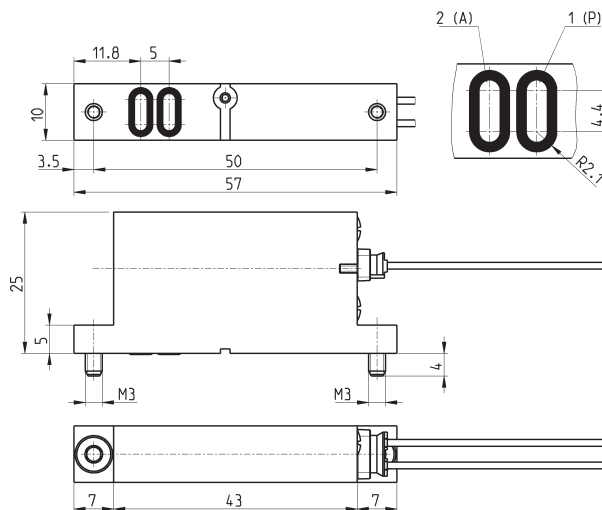
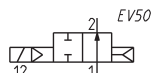
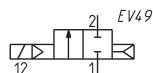
В комплекте:
1x разъем JST с проводами (300 мм)



Мод.	Функция	Символ	ПРИМЕЧАНИЕ
K8BC3403-D431N-N001B*	3/2 Н.З.	EV51	* укажите требуемое напряжение (см. кодирование)
K8BC3503-D431N-N001B*	3/2 Н.О.	EV52	* укажите требуемое напряжение (см. кодирование)

Корпус для монтажа на плате, 2/2-лин./поз. Н.З. и Н.О.

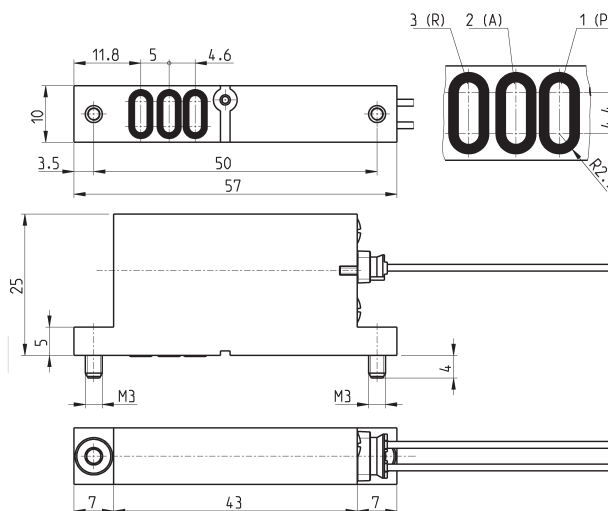
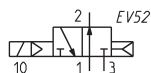
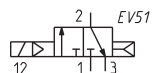
В комплекте:
 1х разъем JST с кабелем 300 мм
 2х уплотнения
 2х винта M3x6 UNI 5931
 (для исполнения M)
 или
 2х винта M3x6 UNI 10227
 (для исполнения P)



Мод.	Функция	Символ	ПРИМЕЧАНИЕ
K8BC0118-D431N-*001B**	2/2 Н.З.	EV49	* укажите винты и **требуемое напряжение (см. кодирование)
K8BC0218-D431N-*001B**	2/2 Н.О.	EV50	* укажите винты и **требуемое напряжение (см. кодирование)

Корпус для монтажа на плате, 3/2-лин./поз. Н.З. и Н.О.

В комплекте:
 1х разъем JST с кабелем 300 мм
 3х уплотнения
 2х винта M3x6 UNI 5931
 (для исполнения M)
 или
 2х винта M3x6 UNI 10227
 (для исполнения P)



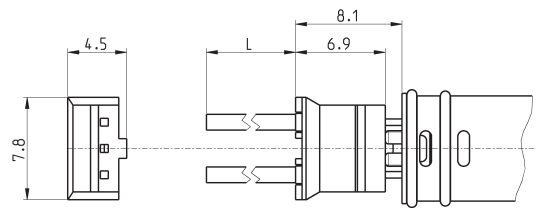
Мод.	Функция	Символ	ПРИМЕЧАНИЕ
K8BC0419-D431N-*001B**	3/2 Н.З.	EV51	* укажите винты и **требуемое напряжение (см. кодирование)
K8BC0519-D431N-*001B**	3/2 Н.О.	EV52	* укажите винты и **требуемое напряжение (см. кодирование)

Разъем с кабелем Мод. 120-J803

Новинка



Сечение кабеля: 0,25 мм²
 Наружный диаметр кабеля: 1,2 мм
 Материал изоляции: PVC



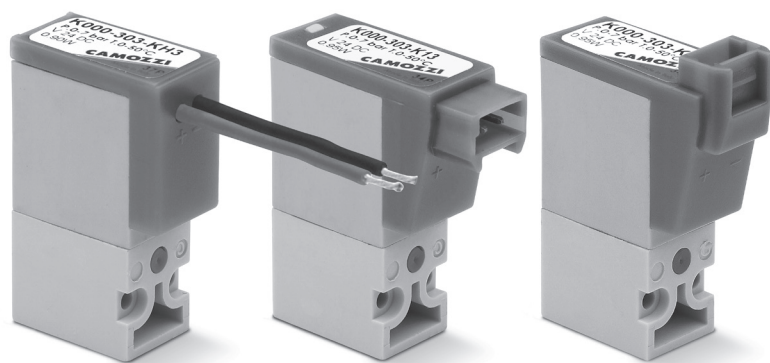
Мод.	Описание	Цвет	L = Длина кабеля (мм)	Фиксация кабеля
120-J803	изолированный кабель	белый	300	опрессовка

Электропневматические распределители прямого действия Серия К

3/2 лин./поз.

Нормально закрытые (Н.З.) и нормально открытые (Н.О.)

Присоединение М5 (для одноместных плит и для группового монтажа)



Электропневматические распределители прямого действия Серии К могут работать на воздухе как с распыленным маслом, так и без масла. Они поставляются 3/2 лин./поз. нормально закрытые или нормально открытые. Монтажные плиты могут быть как одноместными, так и многоместными. На эти плиты можно монтировать и Н.З. и Н.О. клапаны (но для последних нужен специальный переходник).

ОСНОВНЫЕ ХАРАКТЕРИСТИКИ

ТЕХНИЧЕСКИЕ ХАРАКТЕРИСТИКИ

Тип распределителя	3/2 лин./поз. Н.З. - 3/2 лин./поз. Н.О.
Действие	прямого действия, седельного типа на плите при помощи винтов
Пневматические соединения	на плите при помощи винтов
Номинальный диаметр	0,65 мм
Номинальный расход kv (л/мин)	10 Нл/мин (при давлении в 6 бар и ΔP 1 бар)
kv (л/мин)	0,15
Рабочее давление	0 + 5 (Н.О.) ... 7 бар (Н.З.)
Рабочая температура	0 + 50°C
Рабочая среда	очищенный воздух без необходимости маслораспыления. Требуется последовательная установка центробежных фильтров 25 мкм и 5 мкм, обеспечивающих класс очистки воздуха по стандарту ISO 8573-1:2010 [6:8:4]. Инертные газы.
Время срабатывания	вкл. <10 мс – выкл. <10 мс
Ручное дублирование	в виде кнопки (моностабильное)
Установка	в любом положении

МАТЕРИАЛЫ

Внешние элементы	PBT технополимер
Уплотнения	NBR (FKM по запросу)
Внутренние элементы	нержавеющая сталь

ЭЛЕКТРИЧЕСКИЕ ХАРАКТЕРИСТИКИ

Напряжение	24 V DC - 12 V DC - 6 V DC - другие напряжения по запросу
Допустимый разброс напряжений	±10%
Потребляемая мощность	0,9 W; 0,95 W со светодиодом
Рабочий цикл	100% непрерывный режим работы
Электрическое подключение	разъем - кабель L = 300 мм
Класс защиты	IP50

Специальные исполнения по запросу

КОДИРОВКА

K	0	00	-	3	0	3	-	K	2	3
K	СЕРИЯ									
0	КОНСТРУКЦИЯ КОРПУСА: 0 = монтажная колодка (только M5) или уплотнение 1 = одностенная плита с уплотнением									
00	КОЛИЧЕСТВО МЕСТ: 00 = распределитель без плиты 01 = одностенная плита (только M5) 02 + 99 = количество мест на многостенной плите									
3	КОЛИЧЕСТВО ЛИНИЙ - ФУНКЦИЯ: 0 = плита 3 = 3 линии Н.З. 4 = 3 линии Н.О. 5 = 3 линии Н.З., повернутые на 180° 6 = 3 линии Н.О., повернутые на 180°									
0	ПРИСОЕДИНЕНИЕ: 0 = приточное 2 = M5 боковое									
3	УСЛОВНЫЙ ПРОХОД: 3 = \varnothing 0,65									
K	МАТЕРИАЛЫ: K = корпус – PBT, клапан – HNBR F = корпус – PBT, клапан – FKM									
2	ТИП ПОДКЛЮЧЕНИЯ: 1 = подключение под 90° с защитой и светодиодом 2 = подключение под 90° с защитой 3 = подключение под 90° В = вертикальное подключение с защитой и светодиодом С = вертикальное подключение с защитой D = вертикальное подключение F = кабель (300 мм) с защитой и светодиодом G = кабель (300 мм) с защитой H = только кабель (300 мм)									
3	НАПРЯЖЕНИЕ СОЛЕНОИДА: 1 = 6 V DC 2 = 12 V DC 3 = 24 V DC									
	ИСПОЛНЕНИЕ: = монтаж на пластиковую поверхность M = со специальными винтами для крепежа на металлическую поверхность (по запросу)									

2

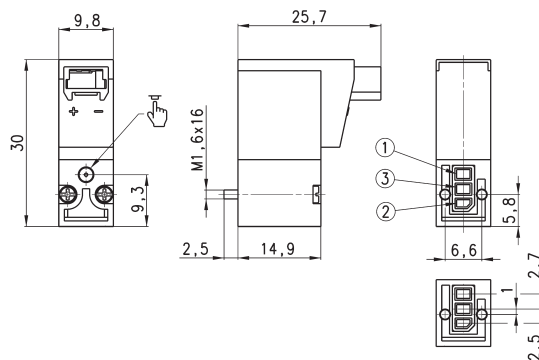
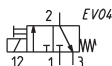
УПРАВЛЕНИЕ

3/2 лин./поз. распределитель Н.З. (с подключением под 90°)

Для монтажа на одно- или многостенной плите.
С ручным дублированием.



В комплекте:
1х уплотнение
2х винты



K000-303-K13

K000-303-K23

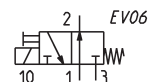
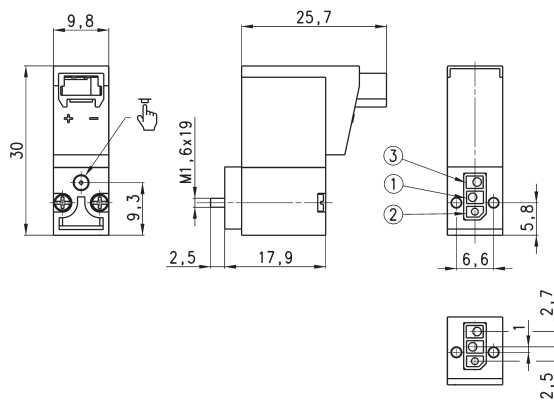
K000-303-K33



3/2 лин./поз. распределитель Н.О. (с подключением под 90°)

Для монтажа на одно- или многоместной плате.
С ручным дублированием.

В комплекте:
1 х плата для Н.О.
2 х уплотнение для Н.О.
2 х винты



В случае установки на одноместную или спец. плату необходимо использовать винты M1,6x16 (Мод. K303/61).

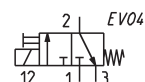
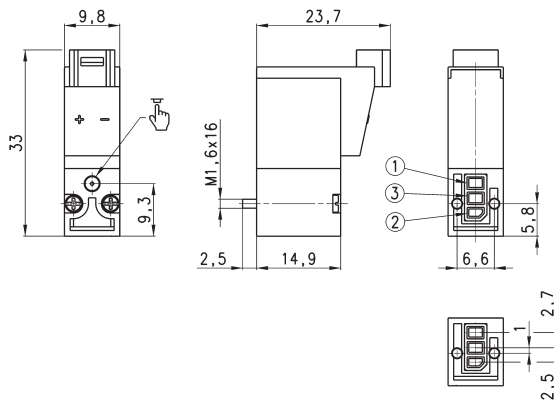
Мод.
K000-403-K13
K000-403-K23
K000-403-K33



3/2 лин./поз. распределитель Н.З. (с вертикальным подключением)

Для монтажа на одно- или многоместной плате.
С ручным дублированием.

В комплекте:
1 х уплотнение
2 х винты



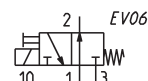
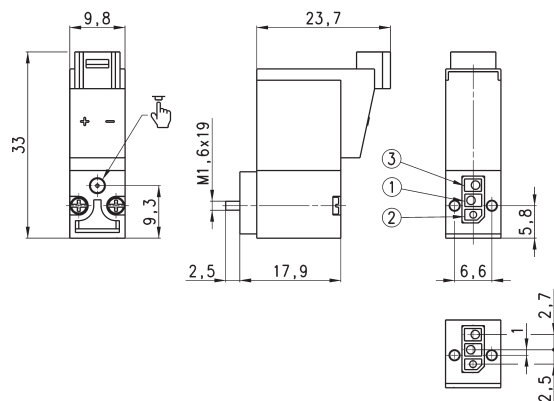
Мод.
K000-303-KB3
K000-303-KC3
K000-303-KD3



3/2 лин./поз. распределитель Н.О. (с вертикальным подключением)

Для монтажа на одно- или многоместной плате.
С ручным дублированием.

В комплекте:
1 х плата для Н.О.
2 х уплотнение для Н.О.
2 х винты



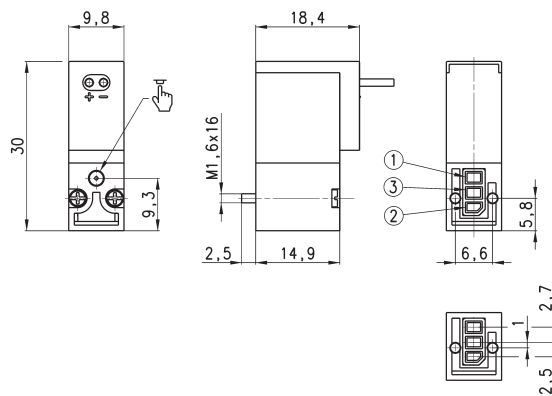
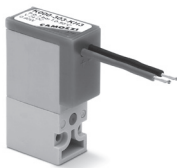
В случае установки на одноместную или спец. плату необходимо использовать винты M1,6x16 (Мод. K303/61).

Мод.
K000-403-KB3
K000-403-KC3
K000-403-KD3

3/2 лин/поз. распределитель Н.З. (с кабелем 300 мм)

Для монтажа на одно- или многоместной плате.
С ручным дублированием.

В комплекте:
1 х уплотнение
2 х винты

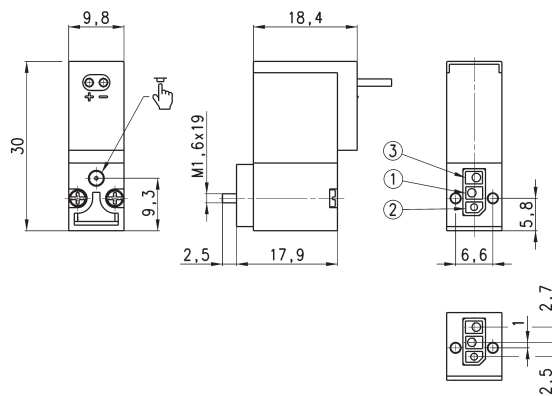


Мод.
K000-303-KF3
K000-303-KG3
K000-303-KH3

3/2 лин/поз. распределитель Н.О. (с кабелем 300 мм)

Для монтажа на одно- или многоместной плате.
С ручным дублированием.

В комплекте:
1 х плата для Н.О.
2 х уплотнение для Н.О.
2 х винты

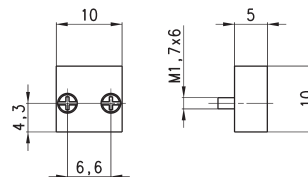


Мод.
K000-403-KF3
K000-403-KG3
K000-403-KH3

В случае установки на одноступенчатую или спец. плату необходимо использовать винты M1,6x16 (Мод. K303/61).

Заглушка

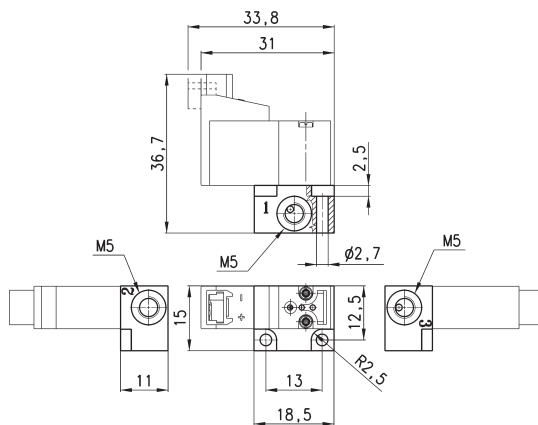
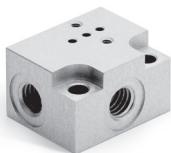
В комплекте:
1 х заглушка
1 х уплотнение
2 х винты



Мод.
K000-TP

Монтажная колодка

Примечание: использовать распределитель с винтами для крепежа на металлической поверхности (см. кодировочную таблицу).

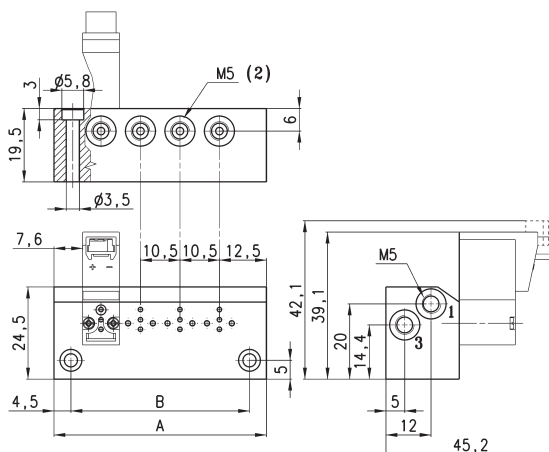


Мод.	K001-02
------	---------

Многоместная плата Мод. К1**-02

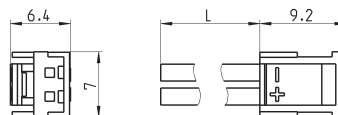
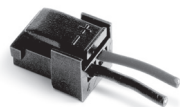
** Количество мест

Примечание: использовать распределитель с винтами для крепежа на металлической поверхности (см. кодировочную таблицу).



РАЗМЕРЫ									
N° мест	02	03	04	05	06	07	08	09	10
A	35,5	46	56,5	67	77,5	88	98,5	109	119,5
B	26,5	37	47,5	58	68,5	79	89,5	100	110,5

Разъем Мод. 121-8...

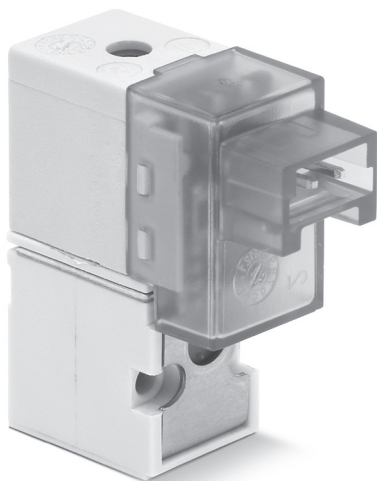


Мод.	Описание	Цвет	L = Длина кабеля (мм)	Фиксация кабеля
121-803	изолированный кабель	черный	300	опрессовка
121-806	изолированный кабель	черный	600	опрессовка
121-810	изолированный кабель	черный	1000	опрессовка
121-830	изолированный кабель	черный	3000	опрессовка

Электропневматические распределители прямого действия Серии KN

3/2 лин./поз.

Нормально закрытые (Н.З.)



- » Низкое потребление энергии
- » Компактный дизайн

Благодаря низкому потреблению энергии и компактному дизайну, миниатюрные распределители Серии KN могут использоваться как в промышленных, так и научных приложениях. Также подходят для установки на электронных платах.

Разъемы для распределителей представлены в разделе [2/1.05.05](#) (Мод. 121-8...).

Электропневматические распределители прямого действия Серии KN доступны в исполнении 3/2 лин./поз., Н.З.

ОСНОВНЫЕ ХАРАКТЕРИСТИКИ

ТЕХНИЧЕСКИЕ ХАРАКТЕРИСТИКИ

Тип распределителя	3/2 лин./поз. Н.З.
Действие	прямого действия, седельного типа
Пневматические соединения	винтами на плате, с приточными размерами согласно ISO 15218
Номинальный диаметр	0,65 мм
Номинальный расход	10 Нл/мин (при давлении в 6 бар и ΔP 1 бар)
Kv (л/мин)	0,15
Рабочее давление	0 + 7 бар
Рабочая температура	0 + 50°C
Рабочая среда	очищенный воздух без необходимости маслораспыления. Требуется последовательная установка центробежных фильтров 25 мкм и 5 мкм, обеспечивающих класс очистки воздуха по стандарту ISO 8573-1:2010 [6:8:4]. Инертные газы.
Время срабатывания	вкл. <10 мс – выкл. <10 мс
Ручное дублирование	в виде кнопки (моностабильное)
Установка	в любом положении

МАТЕРИАЛЫ

Внешние элементы	PBT технополимер
Уплотнения	HNBR, NBR (FKM по запросу)
Внутренние элементы	нержавеющая сталь

ЭЛЕКТРИЧЕСКИЕ ХАРАКТЕРИСТИКИ

Напряжение	24 V DC - 12 V DC - другие напряжения по запросу
Допустимый разброс напряжений	±10%
Потребляемая мощность	1,3 W (включение); 0,25 W (удержание)
Рабочий цикл	100% непрерывный режим работы
Электрическое подключение	разъем
Класс защиты	IP50

Специальные исполнения по запросу

КОДИРОВКА

KN	0	00	-	3	0	3	-	K	1	3
----	---	----	---	---	---	---	---	---	---	---

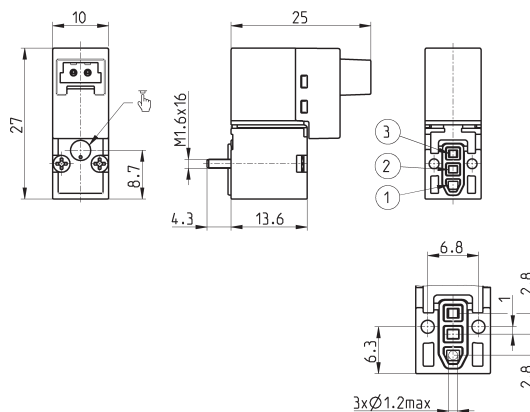
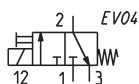
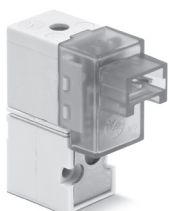
KN	СЕРИЯ
0	ИСПОЛНЕНИЕ: 0 = одиночный распределитель
00	КОЛИЧЕСТВО МЕСТ: 00 = распределитель без плиты
3	КОЛИЧЕСТВО ЛИНИЙ - ФУНКЦИЯ: 3 = 3/2 лин./поз., Н.З.
0	ПРИСОЕДИНЕНИЕ: 0 = приточное исполнение
3	УСЛОВНЫЙ ПРОХОД: 3 = \varnothing 0,65 мм
K	МАТЕРИАЛЫ: K = корпус PBT, клапан HNBR, уплотнения NBR F = корпус PBT, клапан FKM, уплотнения NBR
1	ТИП ПОДКЛЮЧЕНИЯ: 1 = подключение под 90° с защитой и светодиодом B = подключение в линию с защитой и светодиодом
3	НАПРЯЖЕНИЕ СОЛЕНОИДА: 2 = 12 V DC 3 = 24 V DC (1 W включение, 0,25 W удержание)
	= монтаж на пластиковую поверхность M = со специальными винтами для крепежа на металлическую поверхность (по запросу)

2

УПРАВЛЕНИЕ

3/2 лин./поз. распределитель Н.З.

В комплекте:
1x уплотнение
2x винты M1.6x16 UNI 10227
(для стандартного исполнения) или
2x винты M1.6x16 UNI 7687 (для исполнения M)



Мод.

KN000-303-K13

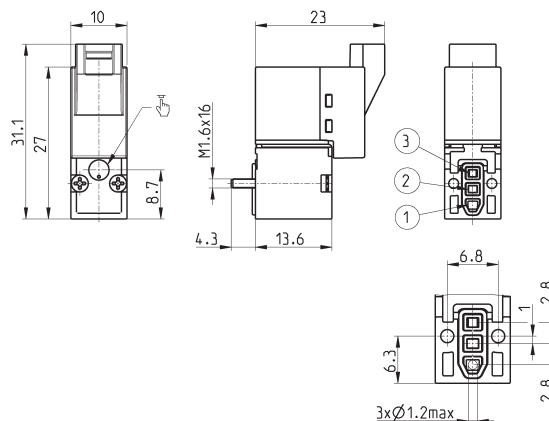
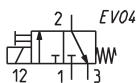
2/1.06.02

29

3/2 лин./поз. распределитель Н.З.



В комплекте:
1х уплотнение
2х винты M1.6x16 UNI 10227
(для стандартного исполнения) или
2х винты M1.6x16 UNI 7687 (для исполнения M)



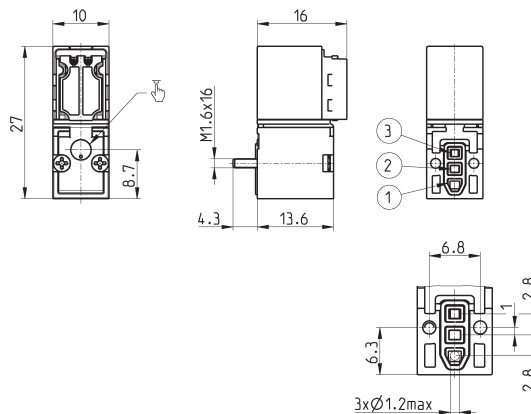
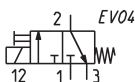
Мод.

KN000-303-KB3

3/2 лин./поз. распределитель Н.З.



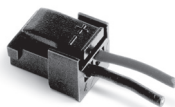
В комплекте:
1х уплотнение
2х винты M1.6x16 UNI 10227



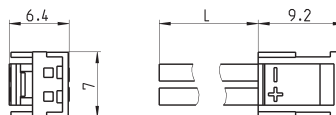
Мод.

KN000-303-KY3N

Разъем Мод. 121-8...



Разъем не может использоваться с распределителем Мод. KN000-303-KY3N

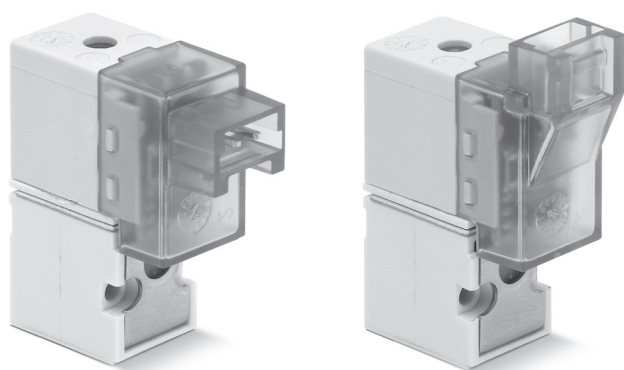


Мод.	Описание	Цвет	L = Длина кабеля (мм)	Фиксация кабеля
121-803	изолированный кабель	черный	300	опрессовка
121-806	изолированный кабель	черный	600	опрессовка
121-810	изолированный кабель	черный	1000	опрессовка
121-830	изолированный кабель	черный	3000	опрессовка

Электропневматические распределители прямого действия Серии KN с высокими расходными характеристиками

3/2 лин./поз.

Нормально закрытые (Н.З.)



- » Низкое потребление энергии
- » Компактный дизайн
- » Присоединительные размеры соответствуют стандарту ISO 15218
- » Высокие расходные характеристики

Благодаря низкому потреблению энергии и компактному дизайну, миниатюрные распределители Серии KN с высокими расходными характеристиками могут использоваться как в промышленных, так и лабораторных условиях.

Электропневматические распределители прямого действия Серии KN с высокими расходными характеристиками доступны в исполнении 3/2 лин./поз. Н.З.

ОСНОВНЫЕ ХАРАКТЕРИСТИКИ

ТЕХНИЧЕСКИЕ ХАРАКТЕРИСТИКИ

Тип распределителя	3/2 лин./поз Н.З.
Действие	прямого действия, седельного типа
Пневматические присоединения	на плите с приточными размерами согласно ISO 15218, крепление винтами
Номинальный диаметр	1,1 мм
Номинальный расход	25 Нл/мин (при давлении в 6 бар и ΔP 1 бар)
kv (л/мин)	0,39
Рабочее давление	0 ÷ 3 ... 7 бар
Рабочая температура	0 ÷ 50°C
Рабочая среда	очищенный воздух без необходимости маслораспыления. Требуется установка центробежного фильтра 25 мкм, обеспечивающего класс очистки воздуха по стандарту ISO 8573-1:2010 [7:8:4]. Инертные газы.
Время срабатывания	вкл. < 10 мс - выкл. < 10 мс
Ручное дублирование	в виде кнопки (моностабильное)
Установка	в любом положении

МАТЕРИАЛЫ

Внешние элементы	PBT технополимер
Уплотнения	FKM, NBR (FKM по запросу)
Внутренние элементы	нержавеющая сталь

ЭЛЕКТРИЧЕСКИЕ ХАРАКТЕРИСТИКИ

Напряжение	24 V DC - 12 V DC - другие напряжения по запросу
Допустимый разброс напряжений	±10%
Потребляемая мощность	4 W (включение), 1 W (удержание)
Рабочий цикл	100% непрерывный режим работы
Электрическое подключение	разъем
Класс защиты	IP50

Специальные исполнения по запросу

КОДИРОВКА

KN	0	00	-	3	0	5	-	F	1	8	
----	---	----	---	---	---	---	---	---	---	---	--

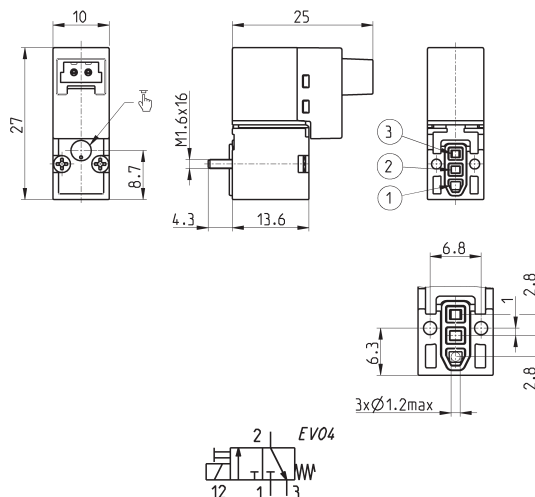
KN	СЕРИЯ
0	ИСПОЛНЕНИЕ: 0 = одиночный распределитель
00	КОЛИЧЕСТВО МЕСТ: 00 = распределитель без плиты
3	КОЛИЧЕСТВО ЛИНИЙ - ФУНКЦИЯ: 3 = 3/2 лин./поз., Н.З.
0	ПРИСОЕДИНЕНИЕ: 0 = приточное исполнение
5	УСЛОВНЫЙ ПРОХОД / МАКСИМАЛЬНОЕ ДАВЛЕНИЕ: 5 = \varnothing 1.1 мм / 7 бар 6 = \varnothing 1.1 мм / 3 бар
F	МАТЕРИАЛЫ: F = корпус PBT, клапан FKM, уплотнения NBR (FKM по запросу)
1	ТИП ПОДКЛЮЧЕНИЯ: 1 = подключение под 90° с защитой и светодиодом В = подключение в линию с защитой и светодиодом
8	НАПРЯЖЕНИЕ СОЛЕНОИДА: 2 = 12V DC 8 = 24V DC (4W включение, 1W удержание)
	КРЕПЛЕНИЕ: = с винтами для пластика (стандарт) M = с винтами для металла

2

УПРАВЛЕНИЕ


3/2 лин./поз. распределитель Н.З. – 90° электрическое подключение
Новинка

В комплекте:
 1х уплотнение
 2х винты M1.6x16 UNI 10227
 (для стандартного исполнения) или
 2х винты M1.6x16 UNI 7687 (для исполнения М)

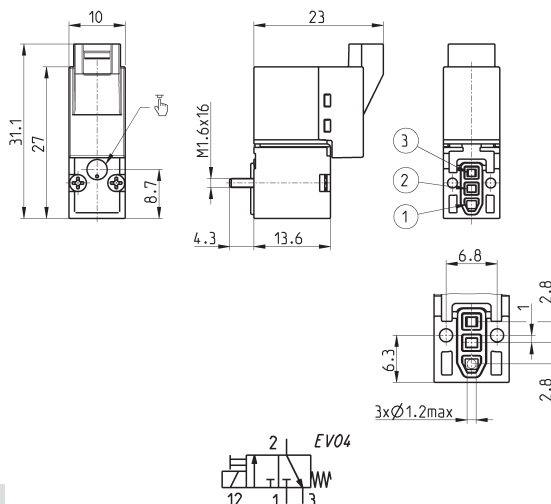


Мод.	Условный проход, мм	Расход Qn, Нл/мин	Давление мин. - макс., бар
KN000-305-F18	1.1	25	3 + 7
KN000-306-F18	1.1	16 *	0 + 3

* расход измерен при 3-х барах с ΔP = 1 бар

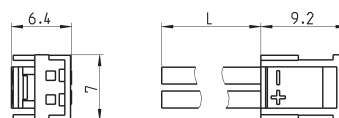
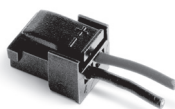

3/2 лин./поз. распределитель Н.З. – электрическое подключение в линию
Новинка

В комплекте:
 1х уплотнение
 2х винты M1.6x16 UNI 10227
 (для стандартного исполнения) или
 2х винты M1.6x16 UNI 7687 (для исполнения М)



Мод.	Условный проход, мм	Расход Qn, Нл/мин	Давление мин-макс, Бар
KN000-305-FB8	1.1	25	3 + 7
KN000-306-FB8	1.1	16 *	0 + 3

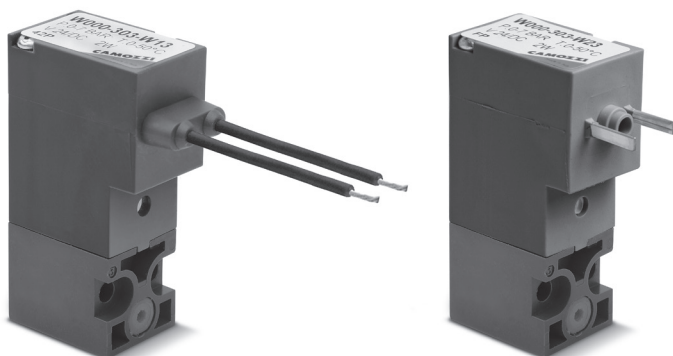
* расход измерен при 3-х барах с ΔP = 1 бар

Разъем Мод. 121-8...


Мод.	Описание	Цвет	L = Длина кабеля (мм)	Фиксация кабеля
121-803	изолированный кабель	черный	300	опрессовка
121-806	изолированный кабель	черный	600	опрессовка
121-810	изолированный кабель	черный	1000	опрессовка
121-830	изолированный кабель	черный	3000	опрессовка

Электропневматические распределители прямого действия Серия W

3/2 лин./поз., Н.З. (нормально закрытые) или Н.О. (нормально открытые).
Присоединение M5 (для одноместных плит), быстроразъемное соединение \varnothing 3 и 4 мм (для группового монтажа).



» Электрическое подключение согласно DIN 43650

» Высокие расходные характеристики

Примечание: плиты см. в разделе 2/1.15.04 (плиты для Серии P).

Распределители прямого действия Серии W доступны 3/2 лин./поз., как нормально закрытые (Н.З.), так и нормально открытые (Н.О.). Оба исполнения могут быть установлены как на одноместную, так и на многоместные плиты. Распределители оснащены ручным дублированием.

ОСНОВНЫЕ ХАРАКТЕРИСТИКИ

ТЕХНИЧЕСКИЕ ХАРАКТЕРИСТИКИ

Тип распределителя	3/2 Н.З. - 3/2 Н.О.
Действие	прямого действия, седельного типа
Пневматические соединения	винтами на плите, с приточными размерами согласно ISO 15218
Номинальный диаметр	0,8 ... 1,5 мм
Номинальный расход	14 ... 35 Нл/мин при давлении в 6 бар и ΔP 1 бар
kv (л/мин)	0,22 ... 0,54
Рабочее давление	0 + 5 ... 10 бар
Рабочая температура	0 + 50°C
Рабочая среда	очищенный воздух без необходимости маслораспыления. Требуется установка центробежного фильтра 25 мкм, обеспечивающего класс очистки воздуха по стандарту ISO 8573-1:2010 [7:8:4]. Инертные газы.
Время срабатывания	вкл. <10 мс – выкл. <15 мс
Ручное дублирование	в виде кнопки (моностабильное)
Установка	в любом положении

МАТЕРИАЛЫ

Внешние элементы	PBT технополимер
Уплотнения	PU, NBR (FKM по запросу)
Внутренние элементы	нержавеющая сталь

ЭЛЕКТРИЧЕСКИЕ ХАРАКТЕРИСТИКИ

Напряжение	12 V DC - 24 V DC - 48 V DC
Допустимый разброс напряжений	$\pm 10\%$
Потребляемая мощность	2 W - 1 W (только 24 V DC)
Рабочий цикл	100% непрерывный режим работы
Электрическое подключение	разъем по DIN 43650; расстояние между контактами 8 мм
Класс защиты	IP65 с разъемом

Специальные исполнения по запросу

КОДИРОВКА

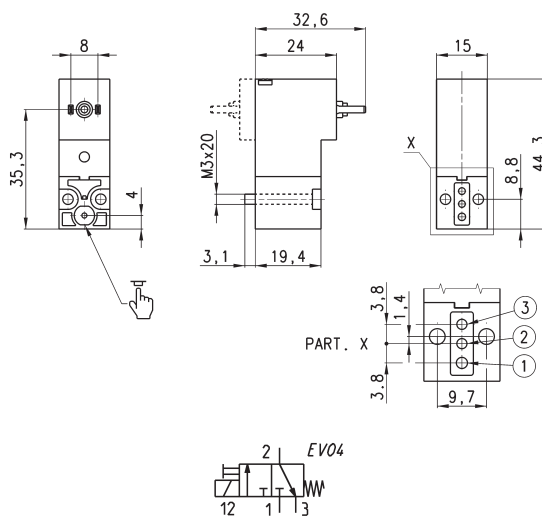
W	0	00	-	3	0	3	-	W	2	3	
----------	----------	-----------	----------	----------	----------	----------	----------	----------	----------	----------	--

W	СЕРИЯ										
0	КОНСТРУКЦИЯ КОРПУСА: 0 = односторонняя плита (только M5) или уплотнение 1 = односторонняя многосторонняя плита 2 = двусторонняя многосторонняя плита										
00	КОЛИЧЕСТВО МЕСТ: 00 = распределитель без плиты 01 = односторонняя плита (только M5) 02 ÷ 99 = количество мест на многосторонней плите										
3	КОЛИЧЕСТВО ЛИНИЙ - ФУНКЦИЯ: 0 = не определено 3 = 3 линии Н.З. 4 = 3 линии Н.О. 5 = 3 линии Н.З., повернутые на 180° 6 = 3 линии Н.О., повернутые на 180°										
0	ПРИСОЕДИНЕНИЕ: 0 = приточное исполнение ПРИСОЕДИНЕНИЕ НА ПЛИТЕ: 2 = M5 боковое 3 = под трубку ø 3, боковое 4 = под трубку ø 4, боковое 6 = M5 заднее 7 = под трубку ø 3, заднее 8 = под трубку ø 4, заднее										
3	<table border="0"> <tr> <td>УСЛОВНЫЙ ПРОХОД</td> <td>МАКС. ДАВЛЕНИЕ</td> </tr> <tr> <td>1 = ø 0,8 (1 W)</td> <td>10 бар (Н.З.), только 24 V</td> </tr> <tr> <td>3 = ø 1,5 (2 W)</td> <td>7 бар (Н.З.), 5 бар (Н.О.)</td> </tr> <tr> <td>5 = ø 1,1 Н.З. (2 W)</td> <td>10 бар (Н.З.)</td> </tr> <tr> <td>ø 0,9 Н.О. (2 W)</td> <td>10 бар (Н.О.)</td> </tr> </table>	УСЛОВНЫЙ ПРОХОД	МАКС. ДАВЛЕНИЕ	1 = ø 0,8 (1 W)	10 бар (Н.З.), только 24 V	3 = ø 1,5 (2 W)	7 бар (Н.З.), 5 бар (Н.О.)	5 = ø 1,1 Н.З. (2 W)	10 бар (Н.З.)	ø 0,9 Н.О. (2 W)	10 бар (Н.О.)
УСЛОВНЫЙ ПРОХОД	МАКС. ДАВЛЕНИЕ										
1 = ø 0,8 (1 W)	10 бар (Н.З.), только 24 V										
3 = ø 1,5 (2 W)	7 бар (Н.З.), 5 бар (Н.О.)										
5 = ø 1,1 Н.З. (2 W)	10 бар (Н.З.)										
ø 0,9 Н.О. (2 W)	10 бар (Н.О.)										
W	МАТЕРИАЛЫ: W = корпус PBT технопolyмер, уплотнения клапана FKM, другие уплотнения NBR (FKM по запросу)										
2	ТИП ПОДКЛЮЧЕНИЯ: 1 = кабель 300 мм (только 24 V DC) 2 = двухконтактное (24 V - 48 V DC)										
3	НАПРЯЖЕНИЕ СОЛЕНОИДА: 2 = 12 V DC 3 = 24 V DC 4 = 48 V DC										
	ИСПОЛНЕНИЯ: = с винтами для металла (стандарт) P = с винтами для пластика										

3/2 лин./поз., Н.З., биполярный (24V DC - 48V DC)



В комплекте:
 1х уплотнение
 2х винты М3х20 UNI 8112
 (для стандартного исполнения) или
 2х винта М3х23 UNI 10227 (для исполнения Р)

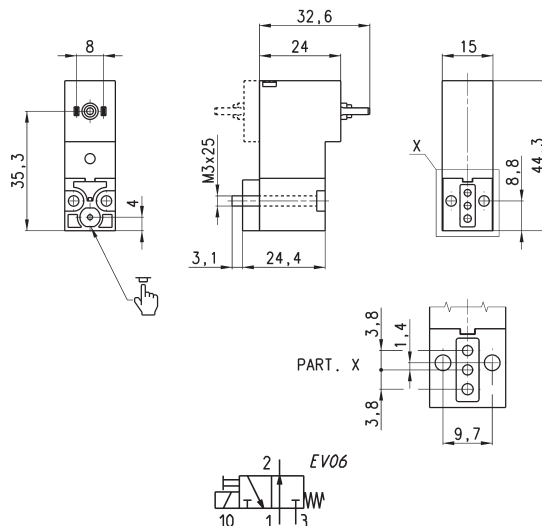


Мод.	Условный проход, мм	Расход Qn, Нл/мин	Давление мин-макс, Бар
W000-305-W23	1.1	25	0 + 10
W000-303-W23	1.5	35	0 + 7
W000-305-W24	1.1	25	0 + 10
W000-303-W24	1.5	35	0 + 7

3/2 лин./поз., Н.О., биполярный (24V DC - 48V DC)

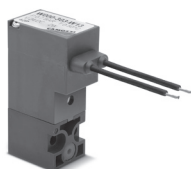


В комплекте:
 1х уплотнение для Н.О. версии
 (отверстия 1 и 3 инвертированы)
 2х уплотнения
 2х винты М3х25 UNI 8112
 (для стандартного исполнения)

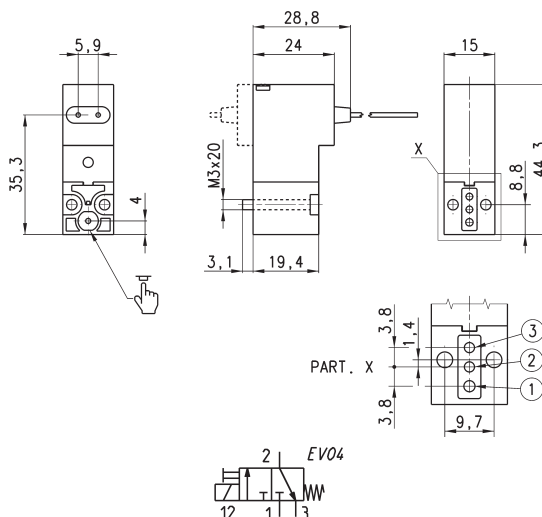


Мод.	Условный проход, мм	Расход Qn, Нл/мин	Давление мин-макс, Бар
W000-405-W23	0.9	15	0 + 10
W000-403-W23	1.5	23	0 + 5
W000-405-W24	0.9	15	0 + 10
W000-403-W24	1.5	23	0 + 5

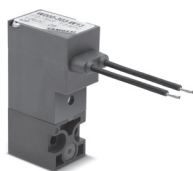
3/2 лин./поз., Н.З., кабель 300 мм (только 24V DC)



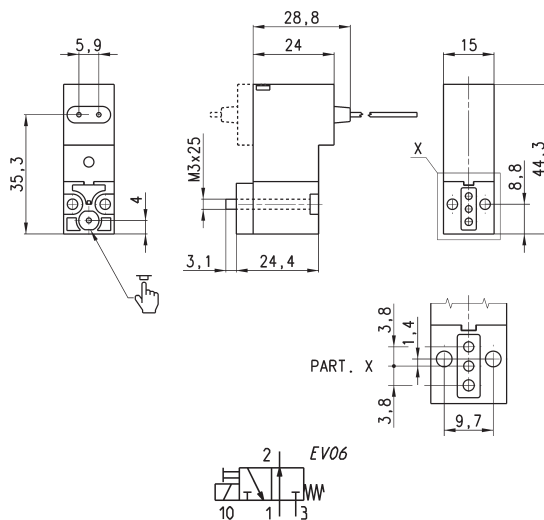
В комплекте:
 1х уплотнение
 2х винты М3х20 UNI 8112
 (для стандартного исполнения) или
 2х винта М3х23 UNI 10227 (для исполнения Р)



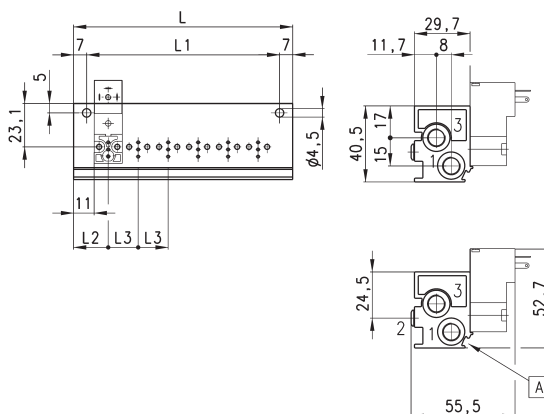
Мод.	Условный проход, мм	Расход Qn, Нл/мин	Давление мин-макс, Бар
W000-305-W13	1.1	25	0 + 10
W000-303-W13	1.5	35	0 + 7


3/2 лин./поз., Н.О., кабель 300 мм (только 24V DC)

В комплекте:
 1х уплотнение для Н.О. версии
 (отверстия 1 и 3 инвертированы)
 2х уплотнения
 2х винты M3x25 UNI 8112
 (для стандартного исполнения)



Мод.	Условный проход, мм	Расход Qn, Нл/мин	Давление мин-макс, бар
W000-405-W13	0.9	15	0 + 10
W000-403-W13	1.5	25	0 + 5

Односторонняя многоместная плата с выходами сзади


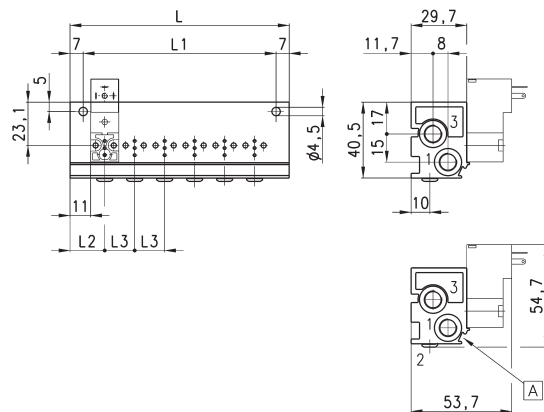
РАЗМЕРЫ							
Мод.	Кол-во мест	L	L1	L2	L3	1 (P)	3 (R)
P102-0*	2	53	39	18,5	16	G1/8	G1/8
P103-0*	3	69	55	18,5	16	G1/8	G1/8
P104-0*	4	85	71	18,5	16	G1/8	G1/8
P105-0*	5	101	87	18,5	16	G1/8	G1/8
P106-0*	6	117	103	18,5	16	G1/8	G1/8

* = для выбора присоединения см. КОДИРОВКУ

A - канавка для маркировки электрического соединения

Односторонняя многоместная плата с выходами спереди

Схема сборки на рейке DIN 46277/3

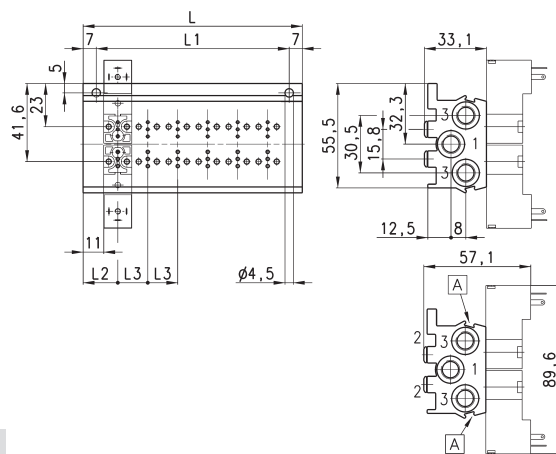


РАЗМЕРЫ							
Мод.	Кол-во мест	L	L1	L2	L3	1 (P)	3 (R)
P102-0*	2	53	39	18,5	16	G1/8	G1/8
P103-0*	3	69	55	18,5	16	G1/8	G1/8
P104-0*	4	85	71	18,5	16	G1/8	G1/8
P105-0*	5	101	87	18,5	16	G1/8	G1/8
P106-0*	6	117	103	18,5	16	G1/8	G1/8

* = для выбора присоединения см. КОДИРОВКУ

A - канавка для маркировки электрического соединения

Двусторонняя многоместная плата с выходами сзади



РАЗМЕРЫ

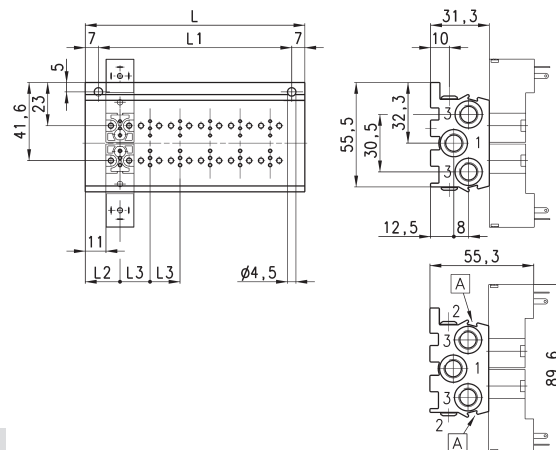
Мод.	Кол-во мест	L	L1	L2	L3	1 (P)	3 (R)
P204-0*	4	53	39	18,5	16	G1/8	G1/8
P206-0*	6	69	55	18,5	16	G1/8	G1/8
P208-0*	8	85	71	18,5	16	G1/8	G1/8
P210-0*	10	101	87	18,5	16	G1/8	G1/8
P212-0*	12	117	103	18,5	16	G1/8	G1/8

* = для выбора присоединения см. КОДИРОВКУ

A - канавка для маркировки электрического соединения

Двусторонняя многоместная плата с выходами спереди

Схема сборки на рейке DIN 46277/3



РАЗМЕРЫ

Мод.	Кол-во мест	L	L1	L2	L3	1 (P)	3 (R)
P204-0*	4	53	39	18,5	16	G1/8	G1/8
P206-0*	6	69	55	18,5	16	G1/8	G1/8
P208-0*	8	85	71	18,5	16	G1/8	G1/8
P210-0*	10	101	87	18,5	16	G1/8	G1/8
P212-0*	12	117	103	18,5	16	G1/8	G1/8

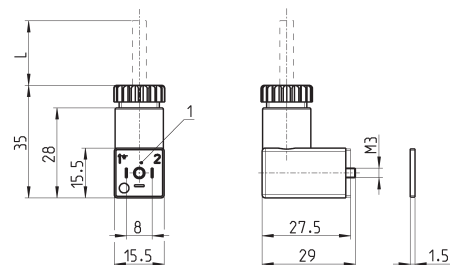
* = для выбора присоединения см. КОДИРОВКУ

A - канавка для маркировки электрического соединения

Разъем Мод. 126-... по DIN 43650

Межосевое расстояние 8 мм

Для использования со всеми катушками постоянного тока с напряжением 6 ÷ 110V

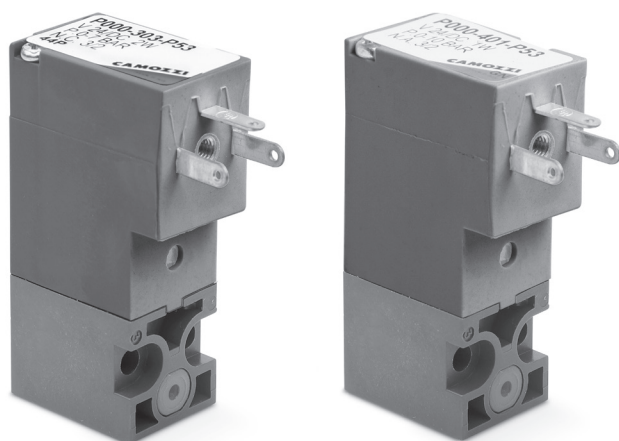


РАЗМЕРЫ

Мод.	Описание	Цвет	Рабочее напряжение	Длина кабеля (L)	Фиксация кабеля	Момент затяжки
126-550-1	изолированный кабель, без электроники	черный	-	1000 мм	-	0,3 Нм
126-800	разъем, без электроники	черный	-	-	PG7	0,3 Нм
126-701	разъем с варистором и светодиодом	прозрачный	24 V AC/DC	-	PG7	0,3 Нм

Электропневматические распределители прямого действия Серия P

3/2 лин./поз., Н.З. или Н.О. Присоединение M5 (для одно- и многоместных плит), быстроразъемное соединение \varnothing 3 и 4 мм (для группового монтажа на плите).



Примечание: Все распределители Серии P, в основном, предназначены для работы на постоянном токе (DC). Для запитки переменным током (AC) того же напряжения необходимо использовать разъем со встроенным выпрямителем Мод.125-900 (см. в разделе 2/1.15.05).

Распределители прямого действия Серии P доступны 3/2 лин./поз., как нормально закрытые (Н.З.), так и нормально открытые (Н.О.). Оба исполнения могут быть установлены как на одностороннюю, так и на многостороннюю плиты. Распределители оснащены ручным дублированием.

ОСНОВНЫЕ ХАРАКТЕРИСТИКИ

ТЕХНИЧЕСКИЕ ХАРАКТЕРИСТИКИ

Тип распределителя	3/2 лин./поз. Н.З - 3/2 лин./поз. Н.О.
Действие	прямого действия, седельного типа
Пневматические соединения	винтами на плите, с приточными размерами согласно ISO 15218
Номинальный диаметр	0,8 ... 1,5 мм
Номинальный расход kv (л/мин)	14 ... 35 Нл/мин при давлении в 6 бар и ΔP 1 бар
Рабочее давление	0 + 3 ... 10 бар
Рабочая температура	0 + 50°C
Рабочая среда	очищенный воздух без необходимости маслораспыления. Требуется установка центробежного фильтра 25 мкм, обеспечивающего класс очистки воздуха по стандарту ISO 8573-1:2010 [7:8:4]. Инертные газы.
Время срабатывания	вкл. <10 мс – выкл. <15 мс
Ручное дублирование	в виде кнопки (моностабильное)
Установка	в любом положении

МАТЕРИАЛЫ

Внешние элементы	PBT технополимер
Уплотнения	FKM, NBR (FKM по запросу)
Внутренние элементы	нержавеющая сталь

ЭЛЕКТРИЧЕСКИЕ ХАРАКТЕРИСТИКИ

Напряжение	12 ... 110 V DC - 24 ... 110 V AC 50/60 Hz
Допустимый разброс напряжений	$\pm 10\%$
Потребляемая мощность	2 W - 1 W (только 24 V DC)
Рабочий цикл	100% непрерывный режим работы
Электрическое подключение	разъем по DIN 43650; расстояние между контактами 9,4 мм
Класс защиты	IP65 с разъемом

Специальные исполнения по запросу

КОДИРОВКА

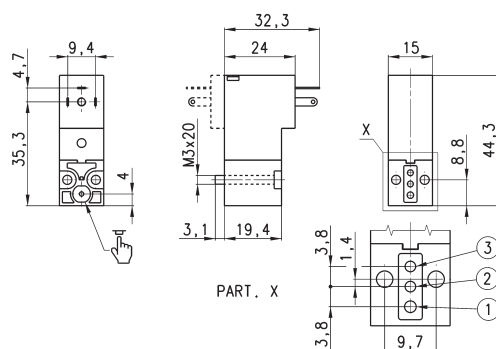
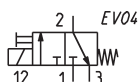
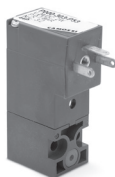
P	0	00	-	3	0	3	-	P	5	3
---	---	----	---	---	---	---	---	---	---	---

P	СЕРИЯ
0	КОНСТРУКЦИЯ КОРПУСА: 0 = монтажная колодка (только M5) или уплотнение 1 = односторонняя многосместная плита 2 = двусторонняя многосместная плита
00	КОЛИЧЕСТВО МЕСТ: 00 = распределитель без плиты 01 = одностежная плита (только M5) 02 + 99 = количество мест на многосместной плите
3	КОЛИЧЕСТВО ЛИНИЙ - ФУНКЦИЯ: 0 = 3 линии без детализации 3 = 3 линии Н.З. 4 = 3 линии Н.О. 5 = 3 линии Н.З. повернутые на 180° 6 = 3 линии Н.О. повернутые на 180°
0	ПРИСОЕДИНЕНИЕ: 0 = приточное исполнение (только для одностежной плиты) ГРУППОВОЙ МОНТАЖ (для Серия W, P и PN): 2 = M5, боковое 3 = под трубку \varnothing 3, боковое 4 = под трубку \varnothing 4, боковое 6 = M5, заднее 7 = под трубку \varnothing 3, заднее 8 = под трубку \varnothing 4, заднее
3	УСЛОВНЫЙ ПРОХОД - МАКС. ДАВЛЕНИЕ 1 = \varnothing 0,8 (1 W) 10 бар (Н.З. только для 24 V) 3 = \varnothing 1,5 (2 W) 7 бар (Н.З.), 5 бар (Н.О.) 5 = \varnothing 1,1 Н.З. (2 W) 10 бар (Н.З.) \varnothing 0,9 Н.О. (2 W) 10 бар (Н.О.) 6 = \varnothing 1,5 Н.З. (2 W) 3 бар (Н.З.)
P	МАТЕРИАЛЫ: P = корпус PBT технопolyмер, уплотнения клапана FKM, другие уплотнения NBR (FKM по запросу)
5	ТИП ПОДКЛЮЧЕНИЯ 5 = специальный разъем 9,4 мм
3	НАПРЯЖЕНИЕ СОЛЕНОИДА*: B = 24 V 50/60 Hz 2 = 12V DC 6 = 110 V DC C = 48 V 50/60 Hz 3 = 24 V DC D = 110 V 50/60 Hz 4 = 48 V DC
	ИСПОЛНЕНИЯ: = с винтами для металла (стандарт) P = с винтами для пластика

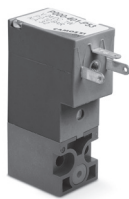
* Допуск колебаний напряжения: в сторону увеличения 10%, в сторону уменьшения 25%

3/2 лин./поз. распределитель Н.З.

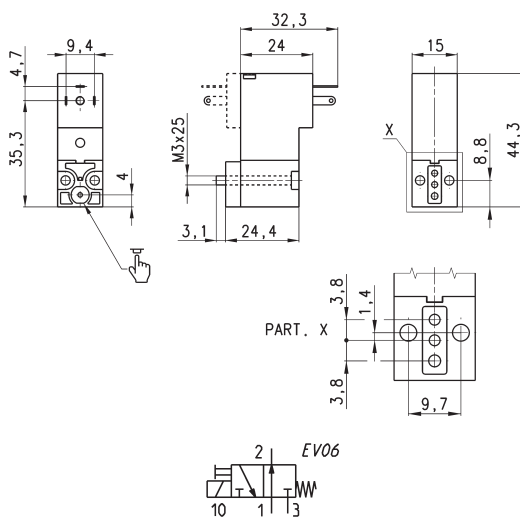
В комплекте:
 1x уплотнение
 2x винты M3x20 UNI 8112
 (для стандартного исполнения) или
 2x винта M3x23 UNI 10227 (для исполнения P)



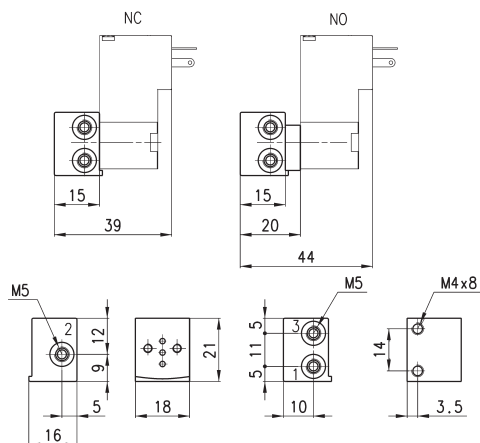
Мод.	Условный проход, мм	Расход Qn, Нл/мин	Давление мин. - макс., Бар
P000-301-P53	0,8	25	0 + 10
P000-303-P53	1,5	35	0 + 7
P000-305-P53	1,1	25	0 + 10
P000-306-P53	1,5	35	0 + 3

3/2 лин./поз. распределитель Н.О.


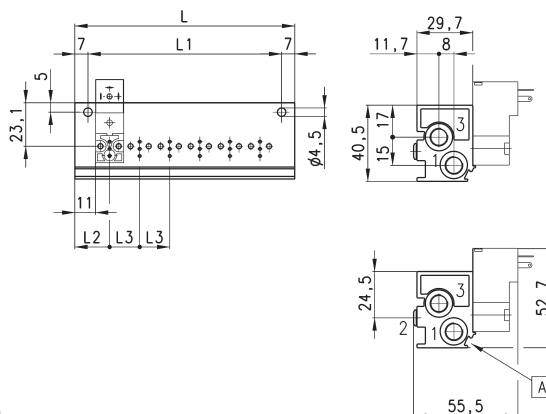
В комплекте:
 1х уплотнение для Н.О. версии
 (отверстия 1 и 3 инвертированы)
 2х уплотнения
 2х винты M3x25 UNI 8112
 (для стандартного исполнения)



Мод.	Условный проход, мм	Расход Qn, Нл/мин	Давление мин-макс, Бар
P000-405-P53	0.9	15	0 ÷ 10
P000-403-P53	1.5	23	0 ÷ 5

Монтажная колодка


Мод.
P001-02

Односторонняя многоступенчатая плата с выходами сзади


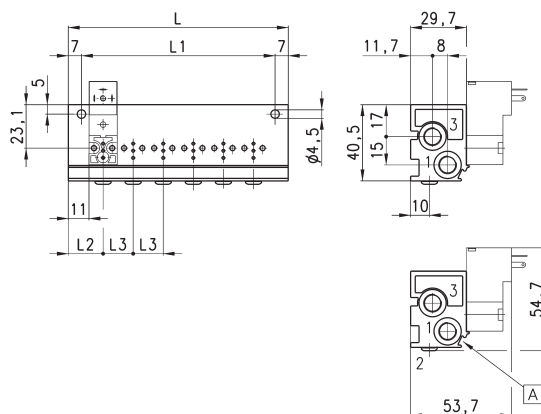
РАЗМЕРЫ							
Мод.	Кол-во мест	L	L1	L2	L3	1 (P)	3 (R)
P102-0*	2	53	39	18,5	16	G1/8	G1/8
P103-0*	3	69	55	18,5	16	G1/8	G1/8
P104-0*	4	85	71	18,5	16	G1/8	G1/8
P105-0*	5	101	87	18,5	16	G1/8	G1/8
P106-0*	6	117	103	18,5	16	G1/8	G1/8

* = для выбора присоединения см. КОДИРОВКУ

A - канавка для маркировки электрического соединения

Односторонняя многоместная плата с выходами спереди

Схема сборки на рейке DIN 46277/3.

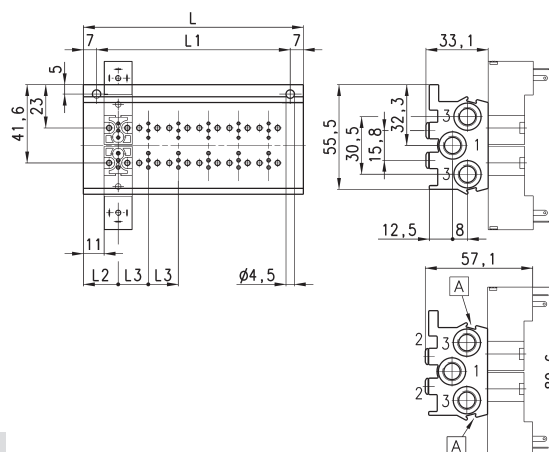


РАЗМЕРЫ							
Мод.	Кол-во мест	L	L1	L2	L3	1 (P)	3 (R)
P102-0*	2	53	39	18,5	16	G1/8	G1/8
P103-0*	3	69	55	18,5	16	G1/8	G1/8
P104-0*	4	85	71	18,5	16	G1/8	G1/8
P105-0*	5	101	87	18,5	16	G1/8	G1/8
P106-0*	6	117	103	18,5	16	G1/8	G1/8

* = для выбора присоединения см. КОДИРОВКУ

A - канавка для маркировки электрического соединения

Двухсторонняя многоместная плата с выходами сзади



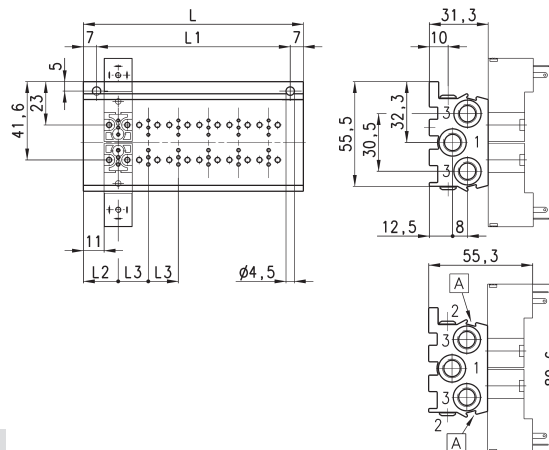
РАЗМЕРЫ							
Мод.	Кол-во мест	L	L1	L2	L3	1 (P)	3 (R)
P204-0*	4	53	39	18,5	16	G1/8	G1/8
P206-0*	6	69	55	18,5	16	G1/8	G1/8
P208-0*	8	85	71	18,5	16	G1/8	G1/8
P210-0*	10	101	87	18,5	16	G1/8	G1/8
P212-0*	12	117	103	18,5	16	G1/8	G1/8

* = для выбора присоединения см. КОДИРОВКУ

A - канавка для маркировки электрического соединения

Двухсторонняя многоместная плата с выходами спереди

Схема сборки на рейке DIN 46277/3.



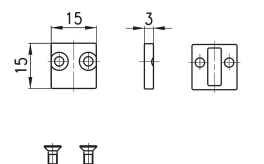
РАЗМЕРЫ							
Мод.	Кол-во мест	L	L1	L2	L3	1 (P)	3 (R)
P204-0*	4	53	39	18,5	16	G1/8	G1/8
P206-0*	6	69	55	18,5	16	G1/8	G1/8
P208-0*	8	85	71	18,5	16	G1/8	G1/8
P210-0*	10	101	87	18,5	16	G1/8	G1/8
P212-0*	12	117	103	18,5	16	G1/8	G1/8

* = для выбора присоединения см. КОДИРОВКУ

A - канавка для маркировки электрического соединения

Заглушка

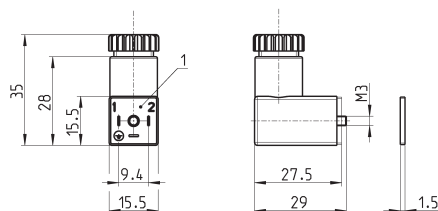
В комплекте:
1х заглушка
1х уплотнение
2х винты



Мод.
P000-TP

Разъем Мод. 125-... (по DIN 43650)

Расстояние между контактами 9,4 мм

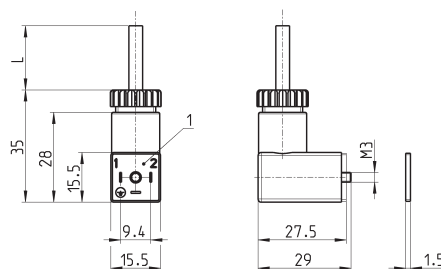


РАЗМЕРЫ

Мод.	Описание	Цвет	Рабочее напряжение	Фиксация кабеля	Момент затяжки
125-801	разъем с диодом и светодиодом	прозрачный	10/50 V DC	PG7	0.3 Нм
125-701	разъем с варистором и светодиодом	прозрачный	24 V AC/DC	PG7	0.3 Нм
125-800	разъем, без электроники	черный	-	PG7	0.3 Нм

Разъем Мод. 125-... (по DIN 43650)

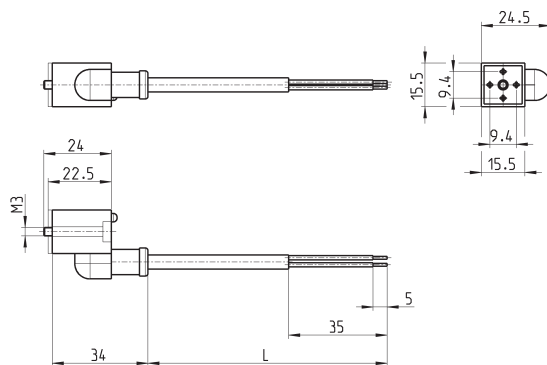
Примечание: Распределители Серии P предназначены для работы на постоянном токе (DC). Для запитки этих клапанов переменным током (AC) того же напряжения, необходимо заказать разъем со встроенным преобразователем напряжения Мод. 125-900.



РАЗМЕРЫ

Мод.	Описание	Цвет	Рабочее напряжение	Длина кабеля (L)	Фиксация кабеля	Момент затяжки
125-501-2	разъем с кабелем, диодом и светодиодом	черный	10/50 V DC	2000 мм	-	0.3 Нм
125-550-1	разъем с кабелем, без электроники	черный	-	1000 мм	-	0.3 Нм
125-601-2	разъем с кабелем, диодом и светодиодом	прозрачный	10/50 V DC	2000 мм	PG7	0.3 Нм
125-571-3	разъем с кабелем, варистором и светодиодом	черный	24 V AC/DC	3000 мм	-	0.3 Нм
125-900	разъем с кабелем и выпрямителем напряжения	черный	6 V - 110 V AC/DC	2000 мм	PG7	0.3 Нм

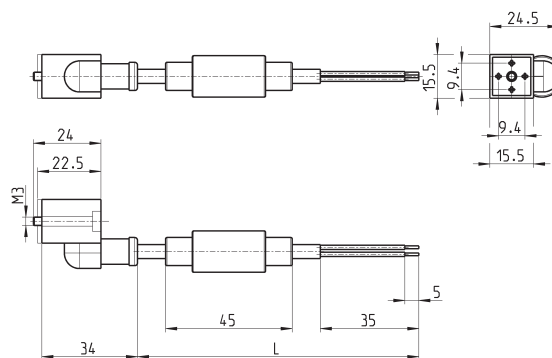
Разъем с кабелем



РАЗМЕРЫ

Мод.	Описание	Цвет	Рабочее напряжение	Длина кабеля (L)	Момент затяжки
125-503-2	разъем с кабелем, диодом и светодиодом	черный	24 V DC	2000 мм	0.3 Нм
125-503-5	разъем с кабелем, диодом и светодиодом	черный	24 V DC	5000 мм	0.3 Нм
125-553-2	разъем с кабелем, без электроники	черный	-	2000 мм	0.3 Нм
125-553-5	разъем с кабелем, без электроники	черный	-	5000 мм	0.3 Нм

Разъем с мостовым выпрямителем



РАЗМЕРЫ

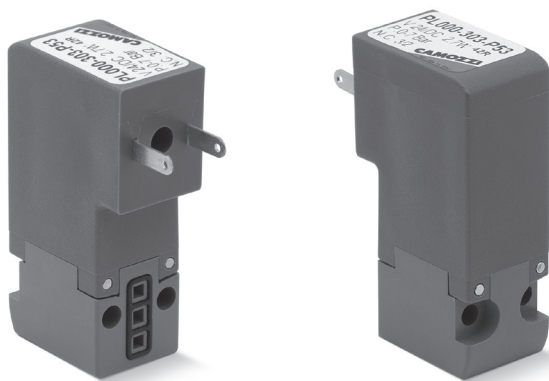
Мод.	Описание	Цвет	Рабочее напряжение	Длина кабеля (L)	Момент затяжки
125-903-2	разъем с кабелем и мостовым выпрямителем	черный	6 V - 230 V AC/DC	2000 мм	0.3 Нм
125-903-5	разъем с кабелем и мостовым выпрямителем	черный	6 V - 230 V AC/DC	5000 мм	0.3 Нм

Электропневматические распределители прямого действия Серии PL

Новинка

3/2 лин./поз., Н.З.

Присоединение M5 (для одно- и многоместных плит), быстроразъемное соединение \varnothing 3 и 4 мм (для группового монтажа на плите).

**ПРИМЕЧАНИЕ:**

Распределители серии PL, в основном, предназначены для работы на напряжении постоянного тока (DC). Для питания напряжением переменного тока (AC) того же номинала, необходимо использовать разъем со встроенным выпрямителем Мод. 125-900

Электропневматические распределители прямого действия Серии PL доступны в исполнении 3/2 лин./поз., нормально закрытые (Н.З.). Могут быть установлены как на одноместную, так и на многоместные плиты.

ОСНОВНЫЕ ХАРАКТЕРИСТИКИ**ТЕХНИЧЕСКИЕ ХАРАКТЕРИСТИКИ**

Тип распределителя	3/2 лин./поз. Н.З.
Действие	прямого действия, седельного типа
Пневматические присоединения	на плите винтами M3
Номинальный диаметр	1,5 мм
Номинальный расход	35 Нл/мин (при давлении в 6 бар и ΔP 1 бар)
kv (л/мин)	0,54
Рабочее давление	-0,9 + 3 ... 8 бар
Рабочая температура	0 + 50°C
Рабочая среда	очищенный воздух без необходимости маслораспыления. Требуется установка центробежного фильтра 25 мкм, обеспечивающего класс очистки воздуха по стандарту ISO 8573-1:2010 [7:8:4]. Инертные газы.
Время срабатывания	вкл. < 10 мс - выкл. < 15 мс
Установка	в любом положении

МАТЕРИАЛЫ

Внешние элементы	PBT технополимер
Уплотнения	FKM, NBR
Внутренние элементы	нержавеющая сталь, NBR

ЭЛЕКТРИЧЕСКИЕ ХАРАКТЕРИСТИКИ

Напряжение	24 V DC - 12 V DC - другие напряжения по запросу
Допустимый разброс напряжений	$\pm 10\%$
Потребляемая мощность	2,7 W
Рабочий цикл	100% непрерывный режим работы
Электрическое подключение	разъем по DIN 43650; расстояние между контактами 9,4 мм
Класс защиты	IP65 с разъемом

Специальные исполнения по запросу

КОДИРОВКА

PL	0	00	-	3	0	3	-	PL	2	3
----	---	----	---	---	---	---	---	----	---	---

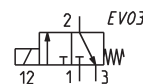
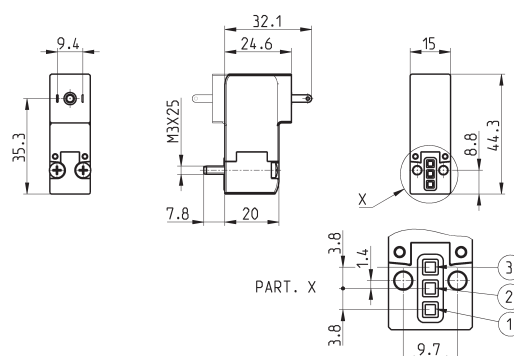
PL	СЕРИЯ
0	КОНСТРУКЦИЯ КОРПУСА: 0 = распределитель без плиты 1 = плата с одним рядом распределителей 2 = плата с двумя рядами распределителей
00	КОЛИЧЕСТВО ПОЗИЦИЙ: 00 = без плиты 01 = одностепенная плата (только M5) 02 + 99 = многостепенная плата (количество позиций)
3	КОЛИЧЕСТВО ЛИНИЙ - ФУНКЦИИ: 0 = наличие плиты 3 = 3-лин Н.З. 5 = 3-лин Н.З. электрический разъем развернут на 180°
0	ПРИСОЕДИНЕНИЕ РАСПРЕДЕЛИТЕЛЯ: 0 = приточное (только для одиночного распределителя) ПРИСОЕДИНЕНИЯ ПЛИТЫ: 2 = M5 спереди 3 = под трубку \varnothing 3 спереди 4 = под трубку \varnothing 4 спереди 6 = M5 снизу 7 = под трубку \varnothing 3 снизу 8 = под трубку \varnothing 4 снизу
3	НОМИНАЛЬНЫЙ ДИАМЕТР: 3 = \varnothing 1,5 6 = \varnothing 1,5 (для использования с вакуумом)
PL	МАТЕРИАЛЫ: PL = корпус технопolyмер PBT, уплотнение клапана FKM, прочие уплотнения NBR
2	ЭЛЕКТРИЧЕСКОЕ ПРИСОЕДИНЕНИЕ: 2 = 2 двухконтактное 9,4
3	НАПРЯЖЕНИЕ СОЛЕНОИДА: 2 = 12V DC 3 = 24V DC

3/2 лин./поз. распределитель Н.З.

В комплекте:
1х уплотнение
2х винт



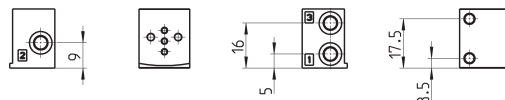
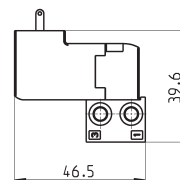
Новинка



Мод.	Условный проход, мм	Расход Qn, Нл/мин	Давление мин-макс, Бар
PL000-303-PL23	1.5	35	3 ÷ 8
PL000-503-PL23	1.5	35	3 ÷ 8
PL000-306-PL23	1.5	24 *	-0.9 ÷ 3
PL000-506-PL23	1.5	24 *	-0.9 ÷ 3

* замеры расхода при давлении
3 бара и перепаде в 1 бар

Одноместная плата

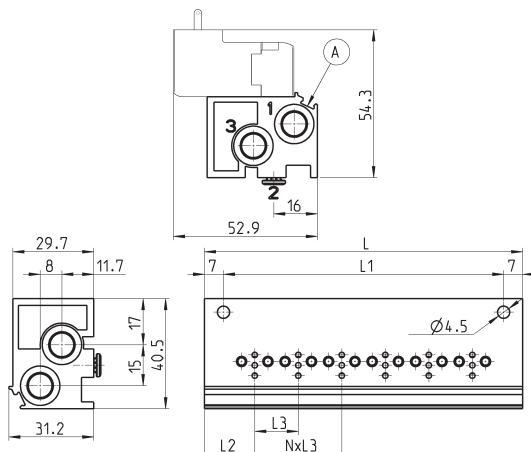


Мод.

P001-02

Многоместная плата с выходами снизу

Один ряд распределителей



Мод.	Кол-во мест	L	L1	L2	L3	1 (P)	3 (R)
P102-0*	2	53	39	18,5	16	G1/8	G1/8
P103-0*	3	69	55	18,5	16	G1/8	G1/8
P104-0*	4	85	71	18,5	16	G1/8	G1/8
P105-0*	5	101	87	18,5	16	G1/8	G1/8
P106-0*	6	117	103	18,5	16	G1/8	G1/8

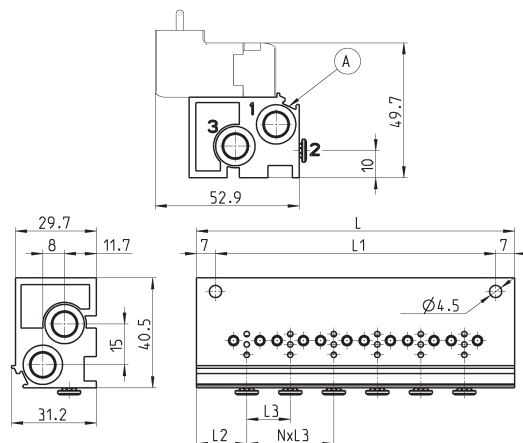
* = для выбора присоединения см. КОДИРОВКУ

A - канавка для маркировки электрического сигнала

Многоместная плата с выходами спереди

Один ряд распределителей

Для установки на рейку DIN 46277/3 можно использовать кронштейн PCF-E520.



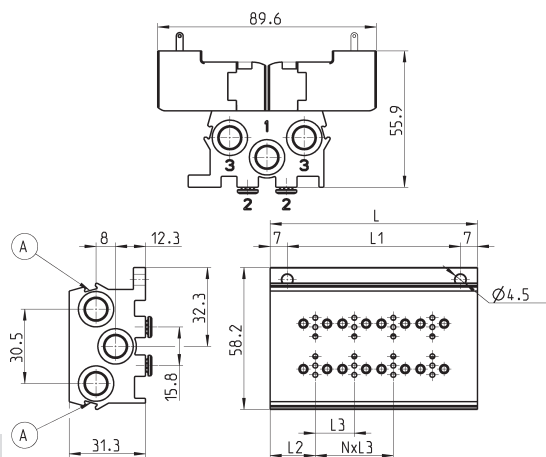
Мод.	Кол-во мест	L	L1	L2	L3	1 (P)	3 (R)
P102-0*	2	53	39	18,5	16	G1/8	G1/8
P103-0*	3	69	55	18,5	16	G1/8	G1/8
P104-0*	4	85	71	18,5	16	G1/8	G1/8
P105-0*	5	101	87	18,5	16	G1/8	G1/8
P106-0*	6	117	103	18,5	16	G1/8	G1/8

* = для выбора присоединения см. КОДИРОВКУ

A - канавка для маркировки электрического сигнала

Многоместная плата с выходами снизу

Два ряда распределителей



Мод.	Кол-во мест	L	L1	L2	L3	1 (P)	3 (R)
P204-0*	4	53	39	18,5	16	G1/8	G1/8
P206-0*	6	69	55	18,5	16	G1/8	G1/8
P208-0*	8	85	71	18,5	16	G1/8	G1/8
P210-0*	10	101	87	18,5	16	G1/8	G1/8
P212-0*	12	117	103	18,5	16	G1/8	G1/8

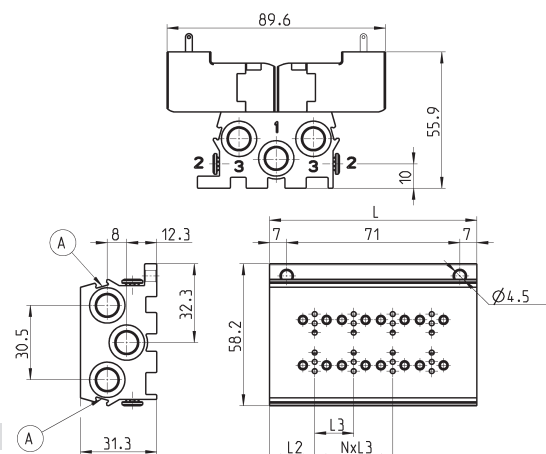
* = для выбора присоединения см. КОДИРОВКУ

A - канавка для маркировки электрического сигнала

Многоместная плата с выходами спереди

Два ряда распределителей

Для установки на рейку DIN 46277/3 можно использовать кронштейн PCF-E520.



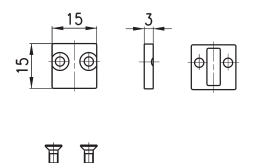
Мод.	Кол-во мест	L	L1	L2	L3	1 (P)	3 (R)
P204-0*	4	53	39	18,5	16	G1/8	G1/8
P206-0*	6	69	55	18,5	16	G1/8	G1/8
P208-0*	8	85	71	18,5	16	G1/8	G1/8
P210-0*	10	101	87	18,5	16	G1/8	G1/8
P212-0*	12	117	103	18,5	16	G1/8	G1/8

* = для выбора присоединения см. КОДИРОВКУ

A - канавка для маркировки электрического сигнала

Заглушка

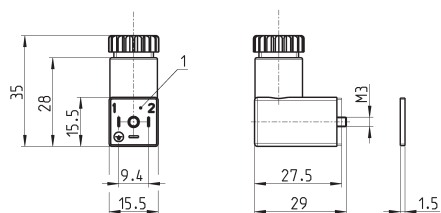
В комплекте:
1х заглушка
1х уплотнение
2х винты



Мод.
P000-TP

Разъем Мод. 125-... (по DIN 43650)

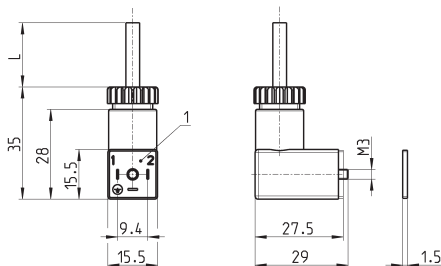
Расстояние между контактами 9,4 мм


РАЗМЕРЫ

Мод.	Описание	Цвет	Рабочее напряжение	Фиксация кабеля	Момент затяжки
125-801	разъем с диодом и светодиодом	прозрачный	10/50 V DC	PG7	0.3 Нм
125-701	разъем с варистором и светодиодом	прозрачный	24 V AC/DC	PG7	0.3 Нм
125-800	разъем, без электроники	черный	-	PG7	0.3 Нм

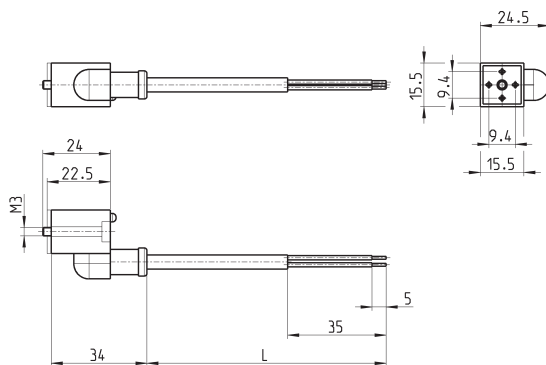
Разъем Мод. 125-... (по DIN 43650)

Примечание: Распределители Серии P предназначены для работы на постоянном токе (DC). Для запитки этих клапанов переменным током (AC) того же напряжения, необходимо заказать разъем со встроенным преобразователем напряжения Мод. 125-900.


РАЗМЕРЫ

Мод.	Описание	Цвет	Рабочее напряжение	Длина кабеля (L)	Фиксация кабеля	Момент затяжки
125-501-2	разъем с кабелем, диодом и светодиодом	черный	10/50 V DC	2000 мм	-	0.3 Нм
125-550-1	разъем с кабелем, без электроники	черный	-	1000 мм	-	0.3 Нм
125-601-2	разъем с кабелем, диодом и светодиодом	прозрачный	10/50 V DC	2000 мм	PG7	0.3 Нм
125-571-3	разъем с кабелем, варистором и светодиодом	черный	24 V AC/DC	3000 мм	-	0.3 Нм
125-900	разъем с кабелем и выпрямителем напряжения	черный	6 V - 110 V AC/DC	2000 мм	PG7	0.3 Нм

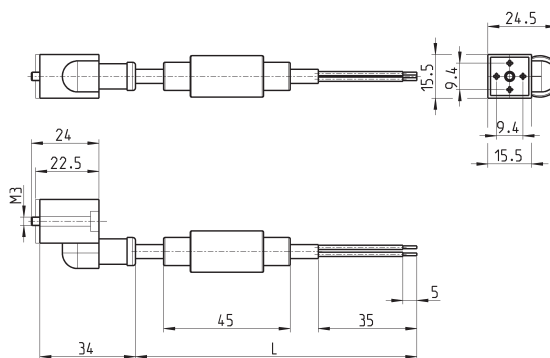
Разъем с кабелем



РАЗМЕРЫ

Мод.	Описание	Цвет	Рабочее напряжение	Длина кабеля (L)	Момент затяжки
125-503-2	разъем с кабелем, диодом и светодиодом	черный	24 V DC	2000 мм	0.3 Нм
125-503-5	разъем с кабелем, диодом и светодиодом	черный	24 V DC	5000 мм	0.3 Нм
125-553-2	разъем с кабелем, без электроники	черный	-	2000 мм	0.3 Нм
125-553-5	разъем с кабелем, без электроники	черный	-	5000 мм	0.3 Нм

Разъем с мостовым выпрямителем



РАЗМЕРЫ

Мод.	Описание	Цвет	Рабочее напряжение	Длина кабеля (L)	Момент затяжки
125-903-2	разъем с кабелем и мостовым выпрямителем	черный	6 V - 230 V AC/DC	2000 мм	0.3 Нм
125-903-5	разъем с кабелем и мостовым выпрямителем	черный	6 V - 230 V AC/DC	5000 мм	0.3 Нм

Электропневматические распределители прямого действия Серия PN

3/2 лин./поз. Нормально закрытые (Н.З.).

Присоединение M5 (для одно- и многоместных плит), быстроразъемное соединение \varnothing 3 и 4 мм (для группового монтажа на плите).

2

УПРАВЛЕНИЕ



» Компактный дизайн, идеальный для использования в ограниченном пространстве

Примечание: Распределители Серии PN предназначены для работы на постоянном токе (DC). Для запитки переменным током (AC) того же напряжения необходимо использовать разъем со встроенным преобразователем напряжения Мод.125-900 (см. в разделе 2/1.16.05).

Распределители прямого действия Серии PN доступны 3/2 лин./поз., нормально закрытые (Н.З.). Распределители могут быть установлены как на одноместную, так и на многоместные плиты. Распределители оснащены ручным дублированием.

ОСНОВНЫЕ ХАРАКТЕРИСТИКИ

ТЕХНИЧЕСКИЕ ХАРАКТЕРИСТИКИ

Тип распределителя	3/2 лин./поз. Н.З.
Действие	прямого действия, седельного типа
Пневматические соединения	винтами на плите, резьба M3
Номинальный диаметр	0,8 мм
Номинальный расход kv (л/мин)	12 Нл/мин при давлении в 6 бар и ΔP 1 бар
Рабочее давление	0 ÷ 10 бар
Рабочая температура	0 ÷ +50°C
Рабочая среда	очищенный воздух без необходимости маслораспыления. Требуется установка центробежного фильтра 25 мкм, обеспечивающего класс очистки воздуха по стандарту ISO 8573-1:2010 [7:8:4]. Инертные газы.
Время срабатывания	вкл. <10 мс – выкл. <15 мс
Установка	в любом положении

МАТЕРИАЛЫ

Внешние элементы	PBT технополимер
Уплотнения	PU, NBR (FKM по запросу)
Внутренние элементы	нержавеющая сталь

ЭЛЕКТРИЧЕСКИЕ ХАРАКТЕРИСТИКИ

Напряжение	24 ... 205 V DC
Допустимый разброс напряжений	±10%
Потребляемая мощность	2 W - 1 W (только 24 V DC)
Рабочий цикл	100% непрерывный режим работы
Электрическое подключение	разъем по DIN 43650; расстояние между контактами 9,4 мм
Класс защиты	IP65 с разъемом

Специальные исполнения по запросу

КОДИРОВКА

PN	0	00	-	3	0	1	-	P	5	3	
----	---	----	---	---	---	---	---	---	---	---	--

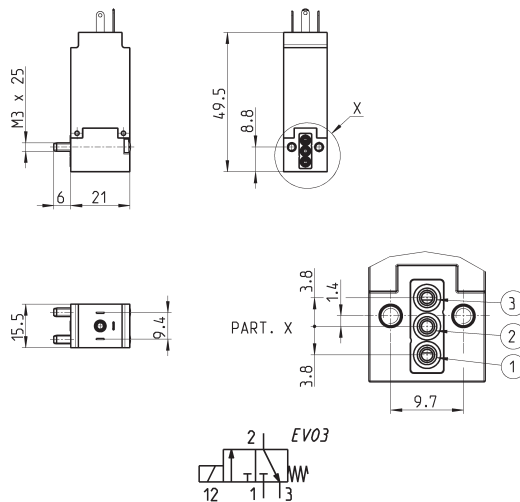
PN	СЕРИЯ	
0	КОНСТРУКЦИЯ КОРПУСА: 0 = монтажная колодка 1 = односторонняя многоместная плита 2 = двусторонняя многоместная плита	
00	КОЛИЧЕСТВО МЕСТ: 00 = распределитель без плиты 01 = односторонняя плита (только M5) 02 + 99 = кол-во мест на многоместной плите	
3	КОЛИЧЕСТВО ЛИНИЙ - ФУНКЦИЯ: 0 = 3 линии без детализации 3 = 3 линии Н.З.	
0	ПРИСОЕДИНЕНИЕ: 0 = приточное исполнение (только для односторонней плиты) ГРУППОВОЙ МОНТАЖ (для Серий W, P и PN): 2 = M5, боковое 3 = под трубку \varnothing 3 мм, боковое 4 = под трубку \varnothing 4 мм, боковое 6 = M5, заднее 7 = под трубку \varnothing 3 мм, заднее 8 = под трубку \varnothing 4 мм, заднее	
1	УСЛОВНЫЙ ПРОХОД 1 = \varnothing 0,8 мм (1 W)	МАКС. ДАВЛЕНИЕ 10 бар (Н.З. только для 24 V)
P	МАТЕРИАЛЫ: P = корпус PVT, клапан – полиуретан	
5	ТИП ПОДКЛЮЧЕНИЯ: 5 = специальный разъем 9,4 мм	
3	НАПРЯЖЕНИЕ СОЛЕНОИДА*: 3 = 24 V DC 4 = 48 V DC 6 = 110 V DC 7 = 205 V DC	
	ИСПОЛНЕНИЯ: = с винтами для металла (стандарт) M = с винтами для пластика	

2

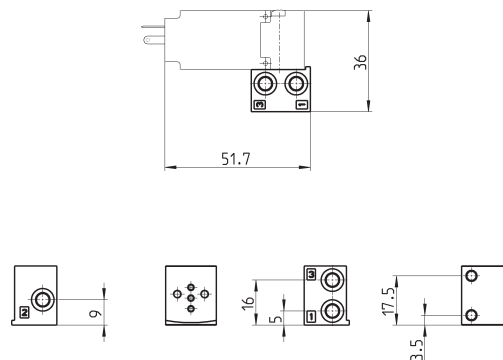
УПРАВЛЕНИЕ


3/2 лин./поз. распределитель Н.3.

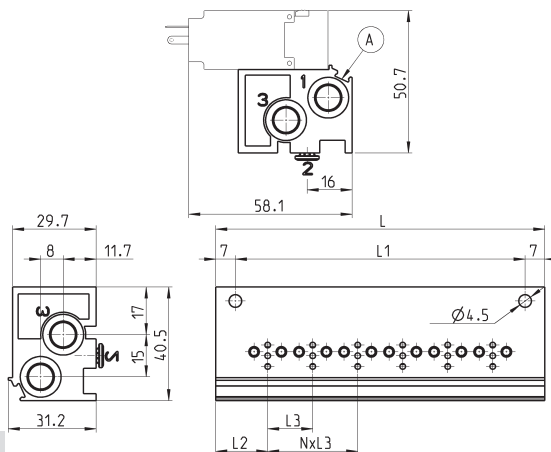
В комплекте:
1х уплотнение
2х винт



Мод.	Условный проход, мм	Расход Qn, Нл/мин	Давление мин-макс, Бар
PN000-301-P53	0.8	12	0 + 10

Монтажная колодка


Мод.
P001-02

Односторонняя многоступенчатая плата с выходами сзади


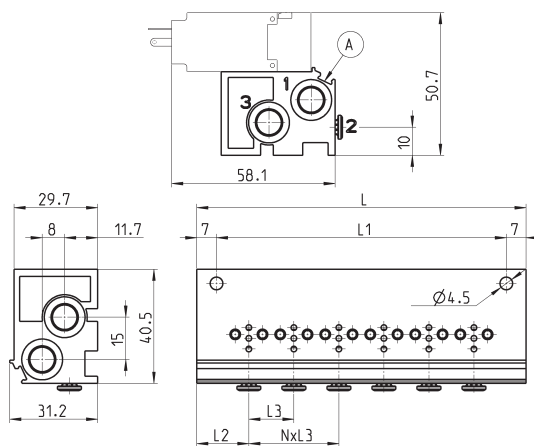
Мод.	Кол-во мест	L	L1	L2	L3	1 (P)	3 (R)
P102-0*	2	53	39	18,5	16	G1/8	G1/8
P103-0*	3	69	55	18,5	16	G1/8	G1/8
P104-0*	4	85	71	18,5	16	G1/8	G1/8
P105-0*	5	101	87	18,5	16	G1/8	G1/8
P106-0*	6	117	103	18,5	16	G1/8	G1/8

* = для выбора присоединения
см. КОДИРОВКУ

A - канавка для маркировки
электрического соединения

Односторонняя многоместная плата с выходами спереди

Для установки на рейку DIN 46277/3 можно использовать кронштейн PCF-E520.

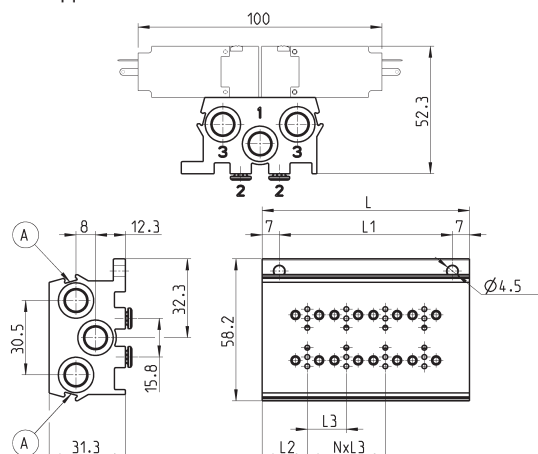


Мод.	Кол-во мест	L	L1	L2	L3	1 (P)	3 (R)
P102-0*	2	53	39	18,5	16	G1/8	G1/8
P103-0*	3	69	55	18,5	16	G1/8	G1/8
P104-0*	4	85	71	18,5	16	G1/8	G1/8
P105-0*	5	101	87	18,5	16	G1/8	G1/8
P106-0*	6	117	103	18,5	16	G1/8	G1/8

* = для выбора присоединения см. КОДИРОВКУ

A - канавка для маркировки электрического соединения

Двусторонняя многоместная плата с выходами сзади



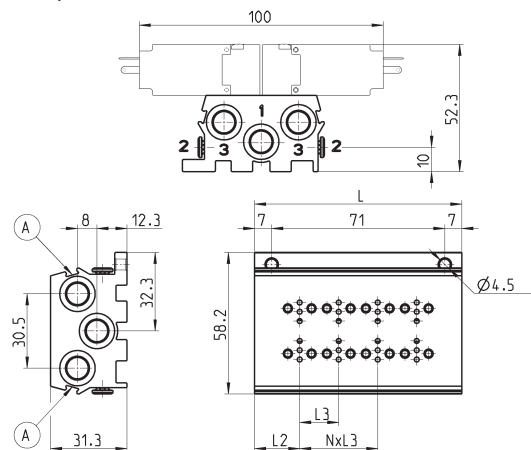
Мод.	Кол-во мест	L	L1	L2	L3	1 (P)	3 (R)
P204-0*	4	53	39	18,5	16	G1/8	G1/8
P206-0*	6	69	55	18,5	16	G1/8	G1/8
P208-0*	8	85	71	18,5	16	G1/8	G1/8
P210-0*	10	101	87	18,5	16	G1/8	G1/8
P212-0*	12	117	103	18,5	16	G1/8	G1/8

* = для выбора присоединения см. КОДИРОВКУ

A - канавка для маркировки электрического соединения

Двусторонняя многоместная плата с выходами спереди

Для установки на рейку DIN 46277/3 можно использовать кронштейн PCF-E520.



Мод.	Кол-во мест	L	L1	L2	L3	1 (P)	3 (R)
P204-0*	4	53	39	18,5	16	G1/8	G1/8
P206-0*	6	69	55	18,5	16	G1/8	G1/8
P208-0*	8	85	71	18,5	16	G1/8	G1/8
P210-0*	10	101	87	18,5	16	G1/8	G1/8
P212-0*	12	117	103	18,5	16	G1/8	G1/8

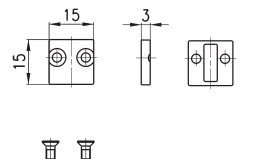
* = для выбора присоединения см. КОДИРОВКУ

A - канавка для маркировки электрического соединения

Заглушка



В комплекте:
1х заглушка
1х уплотнение
2х винты

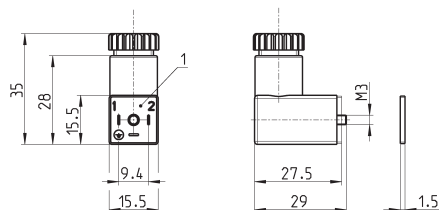


Мод.

P000-TP

Разъем Мод. 125-... (по DIN 43650)

Расстояние между контактами 9,4 мм

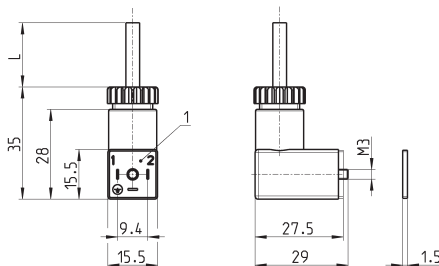


РАЗМЕРЫ

Мод.	Описание	Цвет	Рабочее напряжение	Фиксация кабеля	Момент затяжки
125-601	разъем с диодом и светодиодом	прозрачный	10/50 V DC	PG7	0.3 Нм
125-701	разъем с варистором и светодиодом	прозрачный	24 V AC/DC	PG7	0.3 Нм
125-800	разъем, без электроники	черный	-	PG7	0.3 Нм

Разъем Мод. 125-... (по DIN 43650)

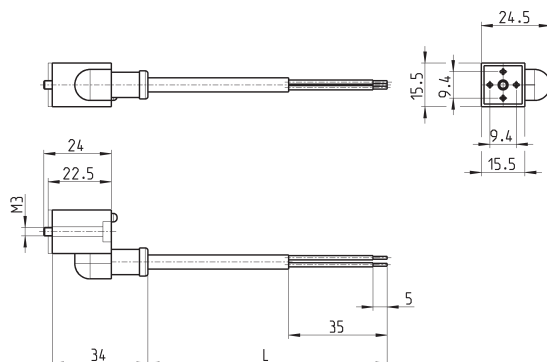
Примечание: Распределители Серии P предназначены для работы на постоянном токе (DC). Для запитки этих клапанов переменным током (AC) того же напряжения, необходимо заказать разъем со встроенным преобразователем напряжения Мод. 125-900.



РАЗМЕРЫ

Мод.	Описание	Цвет	Рабочее напряжение	Длина кабеля (L)	Фиксация кабеля	Момент затяжки
125-501-2	разъем с кабелем, диодом и светодиодом	черный	10/50 V DC	2000 мм	-	0.3 Нм
125-550-1	разъем с кабелем, без электроники	черный	-	1000 мм	-	0.3 Нм
125-601-2	разъем с кабелем, диодом и светодиодом	прозрачный	10/50 V DC	2000 мм	PG7	0.3 Нм
125-571-3	разъем с кабелем, варистором и светодиодом	черный	24 V AC/DC	3000 мм	-	0.3 Нм
125-900	разъем с кабелем и выпрямителем напряжения	черный	6 V - 110 V AC/DC	2000 мм	PG7	0.3 Нм

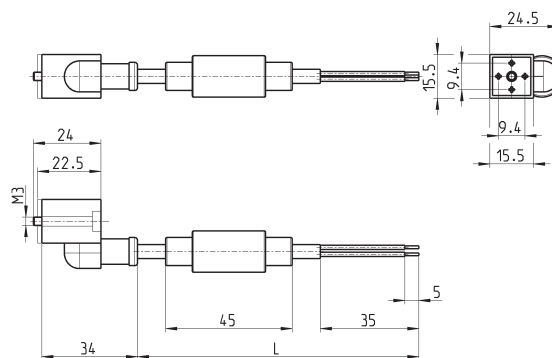
Разъем с кабелем



РАЗМЕРЫ

Мод.	Описание	Цвет	Рабочее напряжение	Длина кабеля (L)	Момент затяжки
125-503-2	разъем с кабелем, диодом и светодиодом	черный	24 V DC	2000 мм	0.3 Нм
125-503-5	разъем с кабелем, диодом и светодиодом	черный	24 V DC	5000 мм	0.3 Нм
125-553-2	разъем с кабелем, без электроники	черный	-	2000 мм	0.3 Нм
125-553-5	разъем с кабелем, без электроники	черный	-	5000 мм	0.3 Нм

Разъем с мостовым выпрямителем



РАЗМЕРЫ

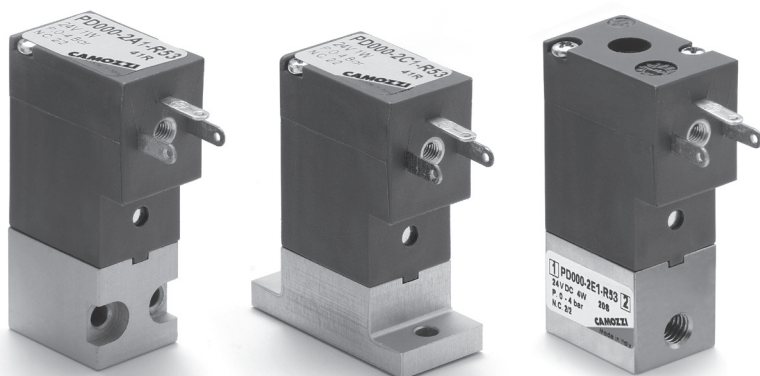
Мод.	Описание	Цвет	Рабочее напряжение	Длина кабеля (L)	Момент затяжки
125-903-2	разъем с кабелем и мостовым выпрямителем	черный	6 V - 230 V AC/DC	2000 мм	0.3 Нм
125-903-5	разъем с кабелем и мостовым выпрямителем	черный	6 V - 230 V AC/DC	5000 мм	0.3 Нм

Электропневматические распределители прямого действия Серии PD

Новинка

2/2 лин./поз.

Нормально закрытые (Н.З.)



Примечание: распределители серии PD, в основном, предназначены для работы на напряжении постоянного тока (DC). Для питания напряжением переменного тока (AC) того же номинала, необходимо использовать разъем со встроенным выпрямителем Мод. 125-800 или Мод. 125-900

Электропневматические распределители прямого действия Серии PD обладают структурой 2/2 Н.З., доступны в нескольких типоразмерах и трёх различных исполнениях.

ОСНОВНЫЕ ХАРАКТЕРИСТИКИ

ТЕХНИЧЕСКИЕ ХАРАКТЕРИСТИКИ

Тип распределителя	2/2 лин./поз. Н.З.
Действие	прямого действия, седельного типа
Пневматические соединения	на плите с присоединительными отверстиями M5, крепление винтами M3
Номинальный диаметр	0,8 ... 2,5 мм
Номинальный расход	25 ... 125 Нл/мин при давлении в 6 бар и ΔP 1 бар
kv (л/мин)	0,39 ... 1,93
Рабочее давление	-0,9 + 4 ... 12 бар
Рабочая температура	0 + 50°C
Рабочая среда	очищенный воздух без необходимости маслораспыления. Требуется установка центробежного фильтра 25 мкм, обеспечивающего класс очистки воздуха по стандарту ISO 8573-1:2010 [7:8:4]. Инертные газы.
Время срабатывания	вкл. <10 мс – выкл. <15 мс
Установка	в любом положении

МАТЕРИАЛЫ

Внешние элементы	латунь, анодированный алюминий
Уплотнения	NBR (FKM по запросу)
Внутренние элементы	нержавеющая сталь

ЭЛЕКТРИЧЕСКИЕ ХАРАКТЕРИСТИКИ

Напряжение	24 V DC - 12 V DC – другие напряжения по запросу
Допустимый разброс напряжений	±10%
Потребляемая мощность	1 ... 4 W
Рабочий цикл	100% непрерывный режим работы (1 и 2W); 50% (4W) см. диаграмму
Электрическое подключение	разъем по DIN 43650 (исполнение C); расстояние между контактами 9,4 мм
Класс защиты	IP65 с разъемом

Специальные исполнения по запросу

КОДИРОВКА

PD	0	00	-	2	A	1	-	R	5	3
----	---	----	---	---	---	---	---	---	---	---

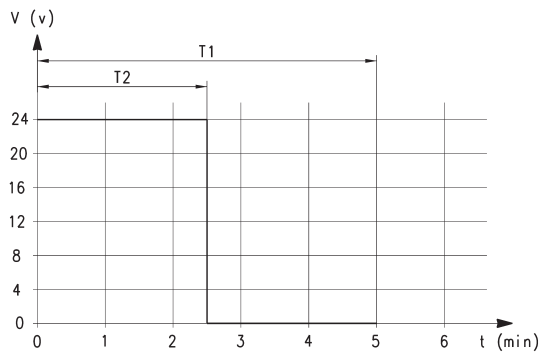
PD	СЕРИЯ
0	КОНСТРУКЦИЯ КОРПУСА: 0 = один распределитель
00	КОЛИЧЕСТВО ПОЗИЦИЙ: 00 = распределитель без плиты
2	КОЛИЧЕСТВО ЛИНИЙ - ФУНКЦИЯ: 2 = 2/2 лин./поз. Н.З.
A	МАТЕРИАЛЫ КОРПУСА И ПРИСОЕДИНЕНИЯ: A = корпус алюминий, порты M5 сбоку C = корпус алюминий, порты M5 снизу E = корпус латунь, порты M5 (для диаметра до 1,6 мм)
1	УСЛОВНЫЙ ПРОХОД: 1 = \varnothing 0.8 2 = \varnothing 1.2 3 = \varnothing 1.6 4 = \varnothing 2 5 = \varnothing 2,5
R	МАТЕРИАЛЫ УПЛОТНЕНИЯ: R = NBR F = FKM (по запросу)
5	ТИП ПОДКЛЮЧЕНИЯ: 5 = специальный разъем 9,4 мм
3	НАПРЯЖЕНИЕ СОЛЕНОИДА: 1 = 12V DC 1W 2 = 12V DC 2W 3 = 24V DC 1W 5 = 24V DC 2W 8 = 24V DC 4W
	КРЕПЛЕНИЕ: = с винтами для металла (стандарт) P = с винтами для пластика

2

УПРАВЛЕНИЕ

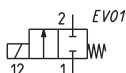
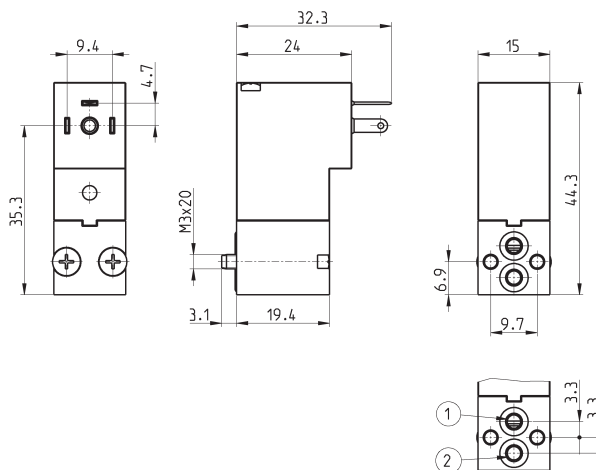
Диаграмма работы (ED)

Рабочая характеристика ниже 50%
(50% вкл, 50% выкл)
T1 = время цикла (максимум 5 минут)
T2 = время работы (включено)
t = время (минуты)
V = рабочее напряжение (Вольт)
ED = $T2/T1 \times 100$



2/2 лин./поз. распределитель Н.З., порты М5 сбоку

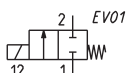
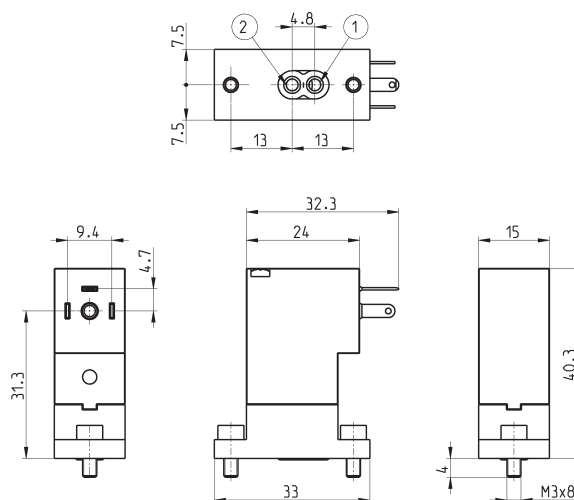

В комплекте:
 2х уплотнения OR
 2х винты М3х20 UNI 8112
 (для стандартного исполнения)
 или 2х винта М3х23 UNI 10227
 (для исполнения Р)
 Для использования на вакууме,
 вакуум подать на порт 2, порт 1 –
 к потребителю



Мод.	Условный проход, мм	Расход Q _p , Нл/мин	kv	Давление мин-макс, Бар	Потребляемая мощность (W)	ED (%)
PD000-2A1-R51	0.8	25	-	0 + 12	1	100
PD000-2A1-R53	0.8	25	-	0 + 12	1	100
PD000-2A2-R52	1.2	35	-	0 + 12	2	100
PD000-2A2-R55	1.2	35	-	0 + 12	2	100
PD000-2A3-R52	1.6	45	-	0 + 7	2	100
PD000-2A3-R55	1.6	45	-	0 + 7	2	100
PD000-2A4-R58	2	85	-	0 + 6	4	50
PD000-2A5-R58	2.5	125	-	0 + 4	4	50

2/2 лин./поз. распределитель Н.З., порты М5 снизу

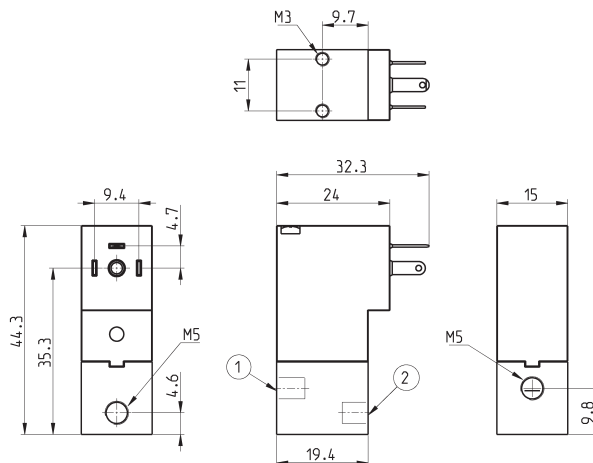
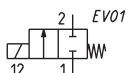

В комплекте:
 1х уплотнение
 2х винты М3х8 UNI 5931
 Для использования на вакууме,
 вакуум подать на порт 2, порт 1 –
 к потребителю



Мод.	Условный проход, мм	Расход Q _p , Нл/мин	kv	Давление мин-макс, Бар	Потребляемая мощность (W)	ED (%)
PD000-2C1-R51	0.8	25	-	0 + 12	1	100
PD000-2C1-R53	0.8	25	-	0 + 12	1	100
PD000-2C2-R52	1.2	35	-	0 + 12	2	100
PD000-2C2-R55	1.2	35	-	0 + 12	2	100
PD000-2C3-R52	1.6	45	-	0 + 7	2	100
PD000-2C3-R55	1.6	45	-	0 + 7	2	100
PD000-2C4-R58	2	85	-	0 + 6	4	50
PD000-2C5-R58	2.5	125	-	0 + 4	4	50

2/2 лин./поз., Н.З., корпус латунь, порты M5 (для диаметра до 1,6 мм)

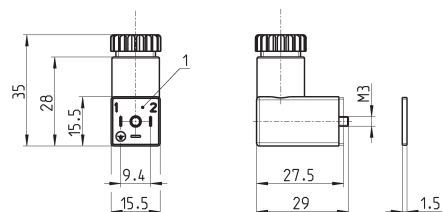
Для использования на вакууме,
вакуум подать на порт 2, порт 1 –
к потребителю



Мод.	Условный проход, мм	Расход Qn, Нл/мин	kv	Давление мин-макс, Бар	Потребляемая мощность (W)	ED (%)
PD000-2E1-R51	0.8	25	-	0 ÷ 12	1	100
PD000-2E1-R53	0.8	25	-	0 ÷ 12	1	100
PD000-2E2-R52	1.2	35	-	0 ÷ 12	2	100
PD000-2E2-R55	1.2	35	-	0 ÷ 12	2	100
PD000-2E3-R52	1.6	45	-	0 ÷ 7	2	100
PD000-2E3-R55	1.6	45	-	0 ÷ 7	2	100

Разъем Мод. 125-... (по DIN 43650)

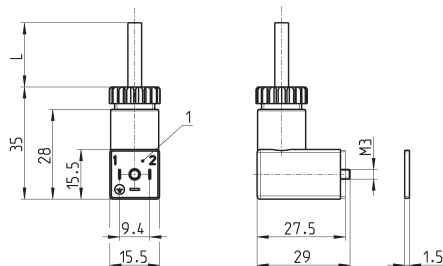
Расстояние между контактами 9,4 мм


РАЗМЕРЫ

Мод.	Описание	Цвет	Рабочее напряжение	Фиксация кабеля	Момент затяжки
125-601	разъем с диодом и светодиодом	прозрачный	10/50 V DC	PG7	0.3 Нм
125-701	разъем с варистором и светодиодом	прозрачный	24 V AC/DC	PG7	0.3 Нм
125-800	разъем, без электроники	черный	-	PG7	0.3 Нм

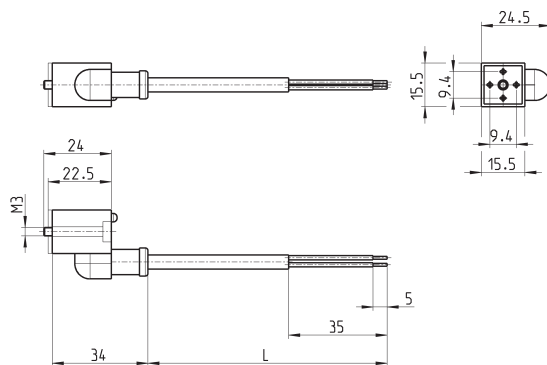
Разъем Мод. 125-... (по DIN 43650)

Примечание: Распределители Серии P предназначены для работы на постоянном токе (DC). Для запитки этих клапанов переменным током (AC) того же напряжения, необходимо заказать разъем со встроенным преобразователем напряжения Мод. 125-900.


РАЗМЕРЫ

Мод.	Описание	Цвет	Рабочее напряжение	Длина кабеля (L)	Фиксация кабеля	Момент затяжки
125-501-2	разъем с кабелем, диодом и светодиодом	черный	10/50 V DC	2000 мм	-	0.3 Нм
125-550-1	разъем с кабелем, без электроники	черный	-	1000 мм	-	0.3 Нм
125-601-2	разъем с кабелем, диодом и светодиодом	прозрачный	10/50 V DC	2000 мм	PG7	0.3 Нм
125-571-3	разъем с кабелем, варистором и светодиодом	черный	24 V AC/DC	3000 мм	-	0.3 Нм
125-900	разъем с кабелем и выпрямителем напряжения	черный	6 V - 110 V AC/DC	2000 мм	PG7	0.3 Нм

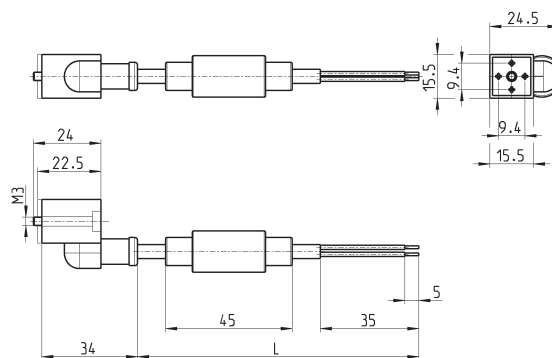
Разъем с кабелем



РАЗМЕРЫ

Мод.	Описание	Цвет	Рабочее напряжение	Длина кабеля (L)	Момент затяжки
125-503-2	разъем с кабелем, диодом и светодиодом	черный	24 V DC	2000 мм	0.3 Нм
125-503-5	разъем с кабелем, диодом и светодиодом	черный	24 V DC	5000 мм	0.3 Нм
125-553-2	разъем с кабелем, без электроники	черный	-	2000 мм	0.3 Нм
125-553-5	разъем с кабелем, без электроники	черный	-	5000 мм	0.3 Нм

Разъем с мостовым выпрямителем



РАЗМЕРЫ

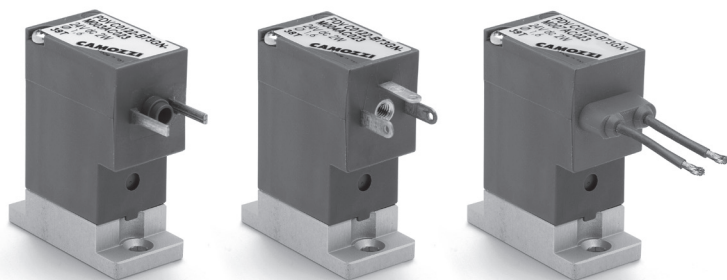
Мод.	Описание	Цвет	Рабочее напряжение	Длина кабеля (L)	Момент затяжки
125-903-2	разъем с кабелем и мостовым выпрямителем	черный	6 V - 230 V AC/DC	2000 мм	0.3 Нм
125-903-5	разъем с кабелем и мостовым выпрямителем	черный	6 V - 230 V AC/DC	5000 мм	0.3 Нм

Электропневматические распределители прямого действия с разделенной мембраной Серии PDV

Новинка

2/2 лин./поз.

Нормально закрытые (Н.З.)



- » Пригоден для использования с нейтральными и агрессивными средами
- » Возможен к применению в медицинском и лабораторном оборудовании и инструментах
- » Компактный дизайн
- » Доступны варианты исполнения на вакуум

Для выбора наиболее подходящей модели клапана руководствуйтесь таблицей химической совместимости доступных материалов корпуса и уплотнения.

Электропневматические распределители прямого действия Серии PDV, доступны с различными проходными сечениями и с тремя типами электрического соединения. Отделяющая мембрана защищает проходящую через клапан среду от повышенной температуры, создаваемой нагревающейся катушкой клапана.

ОСНОВНЫЕ ХАРАКТЕРИСТИКИ

ТЕХНИЧЕСКИЕ ХАРАКТЕРИСТИКИ

Тип распределителя	2/2 лин./поз. Н.З.
Действие	прямого действия, седельного типа
Пневматические соединения	винтами на плите, резьба M3
Номинальный диаметр	0,8 ... 2 мм
Номинальный расход	см. kv
kv (л/мин)	0.3 ... 0.9
Рабочее давление	-0.9 + 0 ... 10 бар
Рабочая температура	0 + 50°C
Рабочая среда	газы и жидкости: воздух, вода, реагенты, растворители
Установка	в любом положении

МАТЕРИАЛЫ

Внешние элементы	PEEK
Уплотнения	FKM - EPDM - FFKM

ЭЛЕКТРИЧЕСКИЕ ХАРАКТЕРИСТИКИ

Напряжение	24 V DC - 12 V DC - другие напряжения по запросу
Допустимый разброс напряжений	±10%
Потребляемая мощность	2W
Рабочий цикл	100% непрерывный режим работы
Электрическое подключение	разъем по DIN 43650; межосевое расстояние 9,4 и 8 мм – кабель L = 300 мм
Класс защиты	IP65 с разъемом

Специальные исполнения по запросу

КОДИРОВКА

PDV	C0	1	22	-	B7	3	G	N	-	M	00	4A	C023
-----	----	---	----	---	----	---	---	---	---	---	----	----	------

PDV	СЕРИЯ
C0	КОНСТРУКЦИЯ КОРПУСА: C0 = приточное исполнение
1	КОЛИЧЕСТВО ЛИНИЙ - ФУНКЦИЯ: 1 = 2/2 лин./поз. Н.З.
22	ПНЕВМАТИЧЕСКОЕ ПРИСОЕДИНЕНИЕ: 22 = приточное исполнение PDV, 2 лин
B7	НОМИНАЛЬНЫЙ ДИАМЕТР: A7 = \varnothing 0.8 мм B3 = \varnothing 1.2 мм B7 = \varnothing 1.6 мм C1 = \varnothing 2.0 мм
3	МАТЕРИАЛЫ УПЛОТНЕНИЯ: 3 = FKM 4 = EPDM 5 = FFKM
G	МАТЕРИАЛ КОРПУСА: G = PEEK
N	КНОПКА РУЧНОГО ДУБЛИРОВАНИЯ: N = не предусмотрено
M	КРЕПЕЖНЫЕ АКСЕССУАРЫ: M = винты для металла
00	ОПЦИИ: 00 = нет VC = для вакуумных приложений
4A	ЭЛЕКТРИЧЕСКОЕ ПРИСОЕДИНЕНИЕ: 3A = разъем по DIN 43650, межосевое расстояние 8 мм 3C = разъем по DIN 43650, межосевое расстояние 8 мм с поворотной катушкой 180° 4A = разъем по DIN 43650, межосевое расстояние 9.4 мм 4C = разъем по DIN 43650, межосевое расстояние 9.4 мм с поворотной катушкой 180° 7A = кабели (L = 300 мм) 7C = кабели (L = 300 мм) с поворотной катушкой 180°
C023	НАПРЯЖЕНИЕ – МОЩНОСТЬ: C017 = 6V DC 2W C020 = 12V DC 2W C023 = 24V DC 2W

2

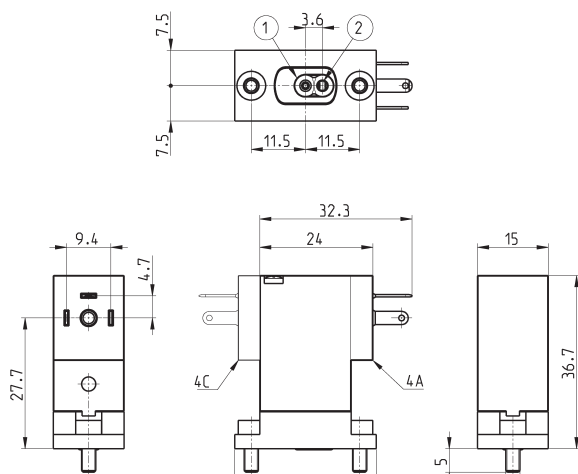
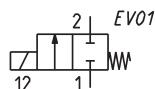
УПРАВЛЕНИЕ

2/2 Н.З. электромагнитный клапан, разъем по DIN 43650 с межосевым расстоянием 9,4 мм


В комплекте:
1х уплотнение
2х винты M3x8 по UNI 5931

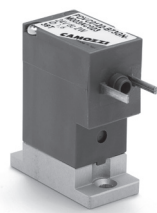
Примечание к таблице ниже:
* чтобы завершить код, необходимо добавить ЭЛЕКТРИЧЕСКОЕ ПРИСОЕДИНЕНИЕ (функции 4А или 4С) и НАПРЯЖЕНИЕ (см. КОДИРОВОЧНУЮ ТАБЛИЦУ)

ПРИМЕЧАНИЕ К ЧЕРТЕЖАМ:
1 = ВХОДНОЕ ОТВЕРСТИЕ
2 = ВЫХОДНОЕ ОТВЕРСТИЕ


РАЗМЕРЫ

Мод.	Условный проход (мм)	kv (л/мин)	Давление мин.-макс. (бар)	Максимальное обратное давление (бар)	Материал корпуса	Материал уплотнений
PDVC0122-A73GN-M00*	0.8	0.30	0 + 10	1.6	PEEK	FKM
PDVC0122-A73GN-MVC*	0.8	0.30	-0.9 + 0	-0.9	PEEK	FKM
PDVC0122-A74GN-M00*	0.8	0.30	0 + 10	1.6	PEEK	EPDM
PDVC0122-A74GN-MVC*	0.8	0.30	-0.9 + 0	-0.9	PEEK	EPDM
PDVC0122-A75GN-M00*	0.8	0.30	0 + 6	0.5	PEEK	FFKM
PDVC0122-A75GN-MVC*	0.8	0.30	-0.9 + 0	-0.9	PEEK	FFKM
PDVC0122-B33GN-M00*	1.2	0.48	0 + 8	1.6	PEEK	FKM
PDVC0122-B33GN-MVC*	1.2	0.48	-0.9 + 0	-0.9	PEEK	FKM
PDVC0122-B34GN-M00*	1.2	0.48	0 + 8	1.6	PEEK	EPDM
PDVC0122-B34GN-MVC*	1.2	0.48	-0.9 + 0	-0.9	PEEK	EPDM
PDVC0122-B35GN-M00*	1.2	0.48	0 + 5	0.5	PEEK	FFKM
PDVC0122-B35GN-MVC*	1.2	0.48	-0.9 + 0	-0.9	PEEK	FFKM
PDVC0122-B73GN-M00*	1.6	0.70	0 + 4.5	1.6	PEEK	FKM
PDVC0122-B73GN-MVC*	1.6	0.70	-0.9 + 0	-0.9	PEEK	FKM
PDVC0122-B74GN-M00*	1.6	0.70	0 + 4.5	1.6	PEEK	EPDM
PDVC0122-B74GN-MVC*	1.6	0.70	-0.9 + 0	-0.9	PEEK	EPDM
PDVC0122-B75GN-M00*	1.6	0.70	0 + 3	0.5	PEEK	FFKM
PDVC0122-B75GN-MVC*	1.6	0.70	-0.9 + 0	-0.9	PEEK	FFKM
PDVC0122-C13GN-M00*	2.0	0.90	0 + 2.5	1.6	PEEK	FKM
PDVC0122-C13GN-MVC*	2.0	0.90	-0.9 + 0	-0.9	PEEK	FKM
PDVC0122-C14GN-M00*	2.0	0.90	0 + 2.5	1.6	PEEK	EPDM
PDVC0122-C14GN-MVC*	2.0	0.90	-0.9 + 0	-0.9	PEEK	EPDM
PDVC0122-C15GN-M00*	2.0	0.90	0 + 1.8	0.5	PEEK	FFKM
PDVC0122-C15GN-MVC*	2.0	0.90	-0.9 + 0	-0.9	PEEK	FFKM

2/2 Н.З. электромагнитный клапан, разъем по DIN 43650
с межосевым расстоянием 8 мм

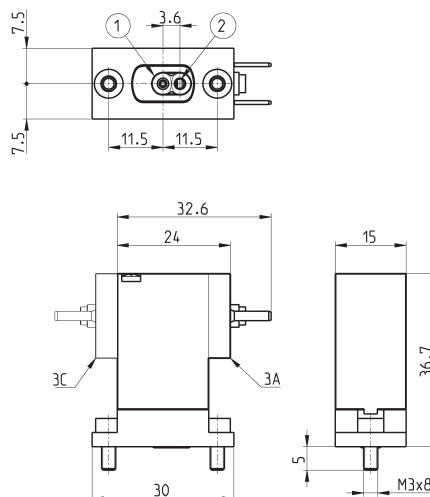
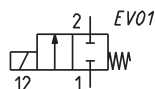


В комплекте:
1х уплотнение
2х винты М3х8 по UNI 5931

ПРИМЕЧАНИЕ К ТАБЛИЦЕ
НИЖЕ:

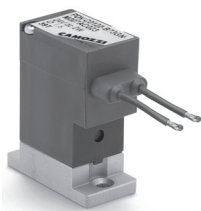
* для завершения кодировки,
необходимо добавить
ЭЛЕКТРИЧЕСКОЕ
ПОДКЛЮЧЕНИЕ
(функции 3А или 3С)
или НАПРЯЖЕНИЕ
(см. КОДИРОВОЧНУЮ
ТАБЛИЦУ)

ПРИМЕЧАНИЕ К ЧЕРТЕЖАМ:
1 = ВХОДНОЕ ОТВЕРСТИЕ
2 = ВЫХОДНОЕ ОТВЕРСТИЕ



РАЗМЕРЫ

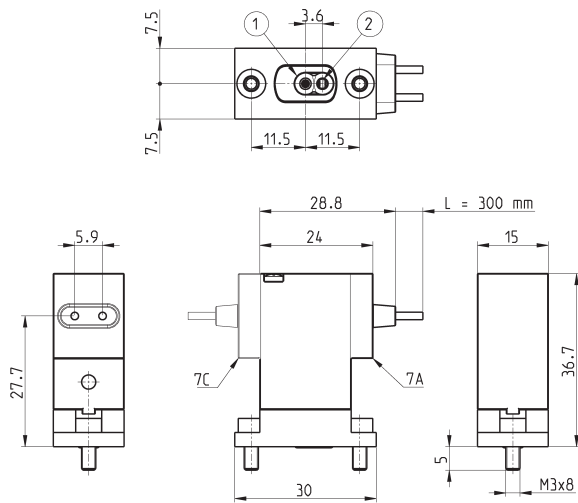
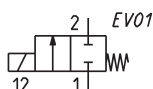
Мод.	Условный проход (мм)	kv (л/мин)	Давление мин.-макс. (бар)	Максимальное обратное давление (бар)	Материал корпуса	Материал уплотнений
PDVC0122-A73GN-M00*	0.8	0.30	0 ÷ 10	1.6	PEEK	FKM
PDVC0122-A73GN-MVC*	0.8	0.30	-0.9 ÷ 0	-0.9	PEEK	FKM
PDVC0122-A74GN-M00*	0.8	0.30	0 ÷ 10	1.6	PEEK	EPDM
PDVC0122-A74GN-MVC*	0.8	0.30	-0.9 ÷ 0	-0.9	PEEK	EPDM
PDVC0122-A75GN-M00*	0.8	0.30	0 ÷ 6	0.5	PEEK	FFKM
PDVC0122-A75GN-MVC*	0.8	0.30	-0.9 ÷ 0	-0.9	PEEK	FFKM
PDVC0122-B33GN-M00*	1.2	0.48	0 ÷ 8	1.6	PEEK	FKM
PDVC0122-B33GN-MVC*	1.2	0.48	-0.9 ÷ 0	-0.9	PEEK	FKM
PDVC0122-B34GN-M00*	1.2	0.48	0 ÷ 8	1.6	PEEK	EPDM
PDVC0122-B34GN-MVC*	1.2	0.48	-0.9 ÷ 0	-0.9	PEEK	EPDM
PDVC0122-B35GN-M00*	1.2	0.48	0 ÷ 5	0.5	PEEK	FFKM
PDVC0122-B35GN-MVC*	1.2	0.48	-0.9 ÷ 0	-0.9	PEEK	FFKM
PDVC0122-B73GN-M00*	1.6	0.70	0 ÷ 4.5	1.6	PEEK	FKM
PDVC0122-B73GN-MVC*	1.6	0.70	-0.9 ÷ 0	-0.9	PEEK	FKM
PDVC0122-B74GN-M00*	1.6	0.70	0 ÷ 4.5	1.6	PEEK	EPDM
PDVC0122-B74GN-MVC*	1.6	0.70	-0.9 ÷ 0	-0.9	PEEK	EPDM
PDVC0122-B75GN-M00*	1.6	0.70	0 ÷ 3	0.5	PEEK	FFKM
PDVC0122-B75GN-MVC*	1.6	0.70	-0.9 ÷ 0	-0.9	PEEK	FFKM
PDVC0122-C13GN-M00*	2.0	0.90	0 ÷ 2.5	1.6	PEEK	FKM
PDVC0122-C13GN-MVC*	2.0	0.90	-0.9 ÷ 0	-0.9	PEEK	FKM
PDVC0122-C14GN-M00*	2.0	0.90	0 ÷ 2.5	1.6	PEEK	EPDM
PDVC0122-C14GN-MVC*	2.0	0.90	-0.9 ÷ 0	-0.9	PEEK	EPDM
PDVC0122-C15GN-M00*	2.0	0.90	0 ÷ 1.8	0.5	PEEK	FFKM
PDVC0122-C15GN-MVC*	2.0	0.90	-0.9 ÷ 0	-0.9	PEEK	FFKM

2/2 Н.З. электромагнитный клапан, электрическое подключение с кабелем 300 мм


В комплекте:
1х уплотнения
2х винты М3х8 по UNI 5931

ПРИМЕЧАНИЕ К ТАБЛИЦЕ НИЖЕ:
* для завершения кодировки, добавьте **ЭЛЕКТРИЧЕСКОЕ ПОДКЛЮЧЕНИЕ** (функции 7A или 7C) или **НАПРЯЖЕНИЕ** (см. КОДИРОВОЧНУЮ ТАБЛИЦУ)

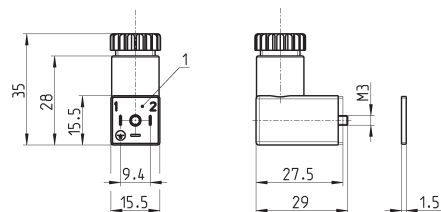
ПРИМЕЧАНИЕ К ЧЕРТЕЖАМ:
1 = ВХОДНОЕ ОТВЕРСТИЕ
2 = ВЫХОДНОЕ ОТВЕРСТИЕ


РАЗМЕРЫ

Мод.	Условный проход (мм)	kv (л/мин)	Давление мин.-макс. (бар)	Максимальное обратное давление (бар)	Материал корпуса	Материал уплотнений
PDVC0122-A73GN-M00*	0.8	0.30	0 + 10	1.6	PEEK	FKM
PDVC0122-A73GN-MVC*	0.8	0.30	-0.9 + 0	-0.9	PEEK	FKM
PDVC0122-A74GN-M00*	0.8	0.30	0 + 10	1.6	PEEK	EPDM
PDVC0122-A74GN-MVC*	0.8	0.30	-0.9 + 0	-0.9	PEEK	EPDM
PDVC0122-A75GN-M00*	0.8	0.30	0 + 6	0.5	PEEK	FFKM
PDVC0122-A75GN-MVC*	0.8	0.30	-0.9 + 0	-0.9	PEEK	FFKM
PDVC0122-B33GN-M00*	1.2	0.48	0 + 8	1.6	PEEK	FKM
PDVC0122-B33GN-MVC*	1.2	0.48	-0.9 + 0	-0.9	PEEK	FKM
PDVC0122-B34GN-M00*	1.2	0.48	0 + 8	1.6	PEEK	EPDM
PDVC0122-B34GN-MVC*	1.2	0.48	-0.9 + 0	-0.9	PEEK	EPDM
PDVC0122-B35GN-M00*	1.2	0.48	0 + 5	0.5	PEEK	FFKM
PDVC0122-B35GN-MVC*	1.2	0.48	-0.9 + 0	-0.9	PEEK	FFKM
PDVC0122-B73GN-M00*	1.6	0.70	0 + 4.5	1.6	PEEK	FKM
PDVC0122-B73GN-MVC*	1.6	0.70	-0.9 + 0	-0.9	PEEK	FKM
PDVC0122-B74GN-M00*	1.6	0.70	0 + 4.5	1.6	PEEK	EPDM
PDVC0122-B74GN-MVC*	1.6	0.70	-0.9 + 0	-0.9	PEEK	EPDM
PDVC0122-B75GN-M00*	1.6	0.70	0 + 3	0.5	PEEK	FFKM
PDVC0122-B75GN-MVC*	1.6	0.70	-0.9 + 0	-0.9	PEEK	FFKM
PDVC0122-C13GN-M00*	2.0	0.90	0 + 2.5	1.6	PEEK	FKM
PDVC0122-C13GN-MVC*	2.0	0.90	-0.9 + 0	-0.9	PEEK	FKM
PDVC0122-C14GN-M00*	2.0	0.90	0 + 2.5	1.6	PEEK	EPDM
PDVC0122-C14GN-MVC*	2.0	0.90	-0.9 + 0	-0.9	PEEK	EPDM
PDVC0122-C15GN-M00*	2.0	0.90	0 + 1.8	0.5	PEEK	FFKM
PDVC0122-C15GN-MVC*	2.0	0.90	-0.9 + 0	-0.9	PEEK	FFKM

Разъем Мод. 125-... (по DIN 43650)

Расстояние между контактами 9,4 мм

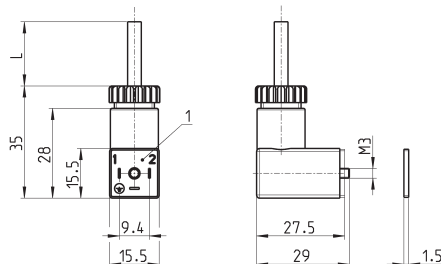


РАЗМЕРЫ

Мод.	Описание	Цвет	Рабочее напряжение	Фиксация кабеля	Момент затяжки
125-601	разъем с диодом и светодиодом	прозрачный	10/50 V DC	PG7	0.3 Нм
125-701	разъем с варистором и светодиодом	прозрачный	24 V AC/DC	PG7	0.3 Нм
125-800	разъем, без электроники	черный	-	PG7	0.3 Нм

Разъем Мод. 125-... (по DIN 43650)

Примечание: Распределители Серии P предназначены для работы на постоянном токе (DC). Для запитки этих клапанов переменным током (AC) того же напряжения, необходимо заказать разъем со встроенным преобразователем напряжения Мод. 125-900.



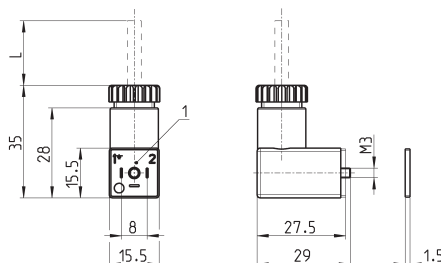
РАЗМЕРЫ

Мод.	Описание	Цвет	Рабочее напряжение	Длина кабеля (L)	Фиксация кабеля	Момент затяжки
125-501-2	разъем с кабелем, диодом и светодиодом	черный	10/50 V DC	2000 мм	-	0.3 Нм
125-550-1	разъем с кабелем, без электроники	черный	-	1000 мм	-	0.3 Нм
125-601-2	разъем с кабелем, диодом и светодиодом	прозрачный	10/50 V DC	2000 мм	PG7	0.3 Нм
125-571-3	разъем с кабелем, варистором и светодиодом	черный	24 V AC/DC	3000 мм	-	0.3 Нм
125-900	разъем с кабелем и выпрямителем напряжения	черный	6 V - 110 V AC/DC	2000 мм	PG7	0.3 Нм

Разъем Мод. 126-... по DIN 43650

Межосевое расстояние 8 мм

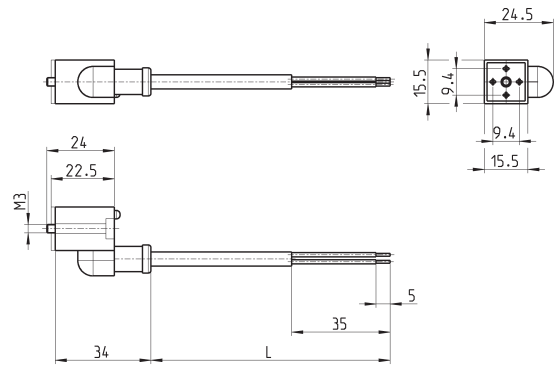
Для использования со всеми катушками постоянного тока с напряжением 6 ÷ 110V



РАЗМЕРЫ

Мод.	Описание	Цвет	Рабочее напряжение	Длина кабеля (L)	Фиксация кабеля	Момент затяжки
126-550-1	изолированный кабель, без электроники	черный	-	1000 мм	-	0.3 Нм
126-800	разъем, без электроники	черный	-	-	PG7	0.3 Нм
126-701	разъем с варистором и светодиодом	прозрачный	24 V AC/DC	-	PG7	0.3 Нм

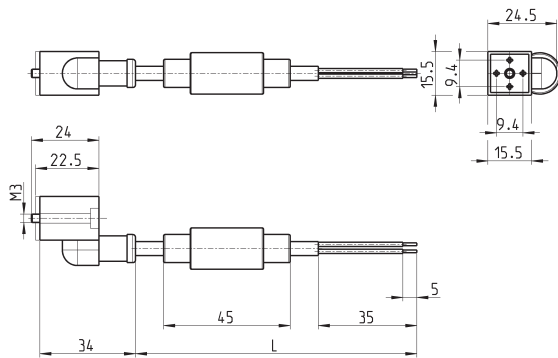
Разъем с кабелем



РАЗМЕРЫ

Мод.	Описание	Цвет	Рабочее напряжение	Длина кабеля (L)	Момент затяжки
125-503-2	разъем с кабелем, диодом и светодиодом	черный	24 V DC	2000 мм	0.3 Нм
125-503-5	разъем с кабелем, диодом и светодиодом	черный	24 V DC	5000 мм	0.3 Нм
125-553-2	разъем с кабелем, без электроники	черный	-	2000 мм	0.3 Нм
125-553-5	разъем с кабелем, без электроники	черный	-	5000 мм	0.3 Нм

Разъем с мостовым выпрямителем



РАЗМЕРЫ

Мод.	Описание	Цвет	Рабочее напряжение	Длина кабеля (L)	Момент затяжки
125-903-2	разъем с кабелем и мостовым выпрямителем	черный	6 V - 230 V AC/DC	2000 мм	0.3 Нм
125-903-5	разъем с кабелем и мостовым выпрямителем	черный	6 V - 230 V AC/DC	5000 мм	0.3 Нм

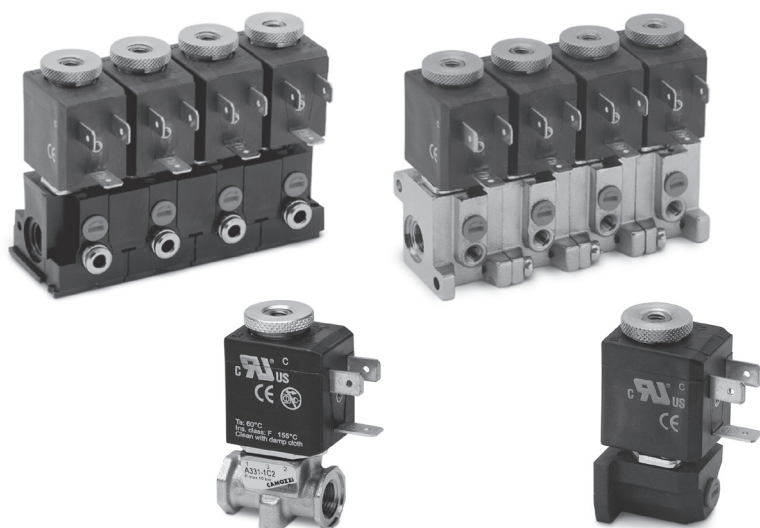
Электропневматические распределители прямого действия Серии А

2/2 и 3/2 лин./поз.

Моностабильные, бистабильные

Нормально закрытые (Н.З.) и нормально открытые (Н.О.)

Присоединение M5 - G1/8 - R1/8 - быстроразъемное соединение \varnothing 4 мм



Электромагнит (соленоид) выполнен в виде отдельной катушки, которая может быть легко снята без применения инструментов и без пневматического отключения клапана. Эта серия может использоваться с разными типами катушек, которые полностью взаимозаменяемы с точки зрения монтажа. Выбор каждой отдельной катушки определяет потребление электроэнергии и коммутируемое давление.

Электропневматические распределители прямого действия Серии А могут работать на воздухе как с распыленным маслом, так и без масла. Они поставляются 2/2 и 3/2 лин./поз. нормально закрытые (Н.З.) или нормально открытые (Н.О.). Также они могут иметь различное исполнение корпуса – с резьбовыми отверстиями для подключения трубопроводов и приточного исполнения – для наиболее полного охвата всех случаев применения.

ОСНОВНЫЕ ХАРАКТЕРИСТИКИ

ТЕХНИЧЕСКИЕ ХАРАКТЕРИСТИКИ

Тип распределителя	2/2 Н.З. - 3/2 Н.З. - 2/2 Н.О. - 3/2 Н.О.
Действие	прямого действия, седельного типа
Пневматические соединения	резьбы: M5, G1/8, R1/8; фитинг \varnothing 4; присоединение согласно CNOMO
Номинальный диаметр	1,5 ... 2,5 мм
Номинальный расход	40 ... 130 Нл/мин (при давлении в 6 бар и ΔP 1 бар)
kv (л/мин)	0,62 ... 2,0
Рабочее давление	-0,9 ... 15 бар
Рабочая температура	0 + 60°C (при сухом воздухе -20°C)
Рабочая среда	очищенный воздух без необходимости маслораспыления. Требуется установка центробежного фильтра 25 мкм, обеспечивающего класс очистки воздуха по стандарту ISO 8573-1:2010 [7:8:4]. Инертные газы.
Время срабатывания	вкл. <15 мс – выкл. <25 мс
Ручное дублирование	см. таблицу
Установка	в любом положении

МАТЕРИАЛЫ

Внешние элементы	никелированная латунь – PBT технополимер
Уплотнения	HNBR, FKM
Внутренние элементы	нержавеющая сталь

ЭЛЕКТРИЧЕСКИЕ ХАРАКТЕРИСТИКИ

Напряжение	12 ... 110 V DC - 24 ... 380 V AC 50/60 Hz
Допустимый разброс напряжений	$\pm 10\%$ (DC) / -15% + $+10\%$ (AC)
Потребляемая мощность	3 ... 5 W (DC) / 3,5 ... 7 VA (AC)
Рабочий цикл	100% непрерывный режим работы
Электрическое подключение	разъем по DIN 43650
Класс защиты	IP65 с разъемом

Специальные исполнения по запросу

КОДИРОВКА

A	3	3	1	-	0	C	2	-	U7	7
----------	----------	----------	----------	----------	----------	----------	----------	----------	-----------	----------

A	СЕРИЯ																																
3	КОНСТРУКЦИЯ КОРПУСА: 1 = приточное исполнение (24x24 мм), монтаж в любом положении 2 = приточное исполнение (24x24 мм), монтаж в одном положении 3 = резьбовой корпус 4 = резьбовой корпус с быстрым выхлопом 5 = приточное исполнение по ISO стандарту, фиксированная 6 = приточное исполнение (16 x 16 мм), монтаж в любом угловом положении A = одностенная плита B = 2-х местная плита C = 3-х местная плита D = 4-х местная плита E = 5-ти местная плита F = 6-ти местная плита G = 7-ми местная плита H = 8-ми местная плита K = 9-ти местная плита L = 10-ти местная плита M = 11-ти местная плита N = 12-ти местная плита P = 13-ти местная плита R = 14-ти местная плита S = 15-ти местная плита																																
3	КОЛИЧЕСТВО ЛИНИЙ: 2 = 2 линии 3 = 3 линии																																
1	ФУНКЦИИ: 1 = Н.З. 2 = Н.О. (подача давления осуществляется через отверстие пилотной части над катушкой) 3 = Н.О. (подача давления осуществляется через присоединительное отверстие в корпусе)																																
0	ПРИСОЕДИНЕНИЕ: <table style="width: 100%; border-collapse: collapse;"> <thead> <tr> <th style="width: 10%;"></th> <th style="width: 30%;">1</th> <th style="width: 30%;">2</th> <th style="width: 30%;">3</th> </tr> </thead> <tbody> <tr> <td>0</td> <td>M5</td> <td>M5</td> <td>M5</td> </tr> <tr> <td>1</td> <td>G 1/8</td> <td>G1/8</td> <td>M5</td> </tr> <tr> <td>3</td> <td>M5</td> <td>R1/8</td> <td>M5</td> </tr> <tr> <td>4</td> <td>M5</td> <td>R1/8</td> <td>M5 (ручное дублирование)</td> </tr> <tr> <td>A</td> <td>поворотный</td> <td></td> <td>M5</td> </tr> <tr> <td>B</td> <td>фиксированный</td> <td></td> <td>M5</td> </tr> <tr> <td>C</td> <td>штуцер \varnothing 4</td> <td></td> <td></td> </tr> </tbody> </table>		1	2	3	0	M5	M5	M5	1	G 1/8	G1/8	M5	3	M5	R1/8	M5	4	M5	R1/8	M5 (ручное дублирование)	A	поворотный		M5	B	фиксированный		M5	C	штуцер \varnothing 4		
	1	2	3																														
0	M5	M5	M5																														
1	G 1/8	G1/8	M5																														
3	M5	R1/8	M5																														
4	M5	R1/8	M5 (ручное дублирование)																														
A	поворотный		M5																														
B	фиксированный		M5																														
C	штуцер \varnothing 4																																
C	НОМИНАЛЬНЫЙ ДИАМЕТР: C = \varnothing 1,5 мм D = \varnothing 2 мм E = \varnothing 2,5 мм																																
2	МАТЕРИАЛ КОРПУСА: 2 = никелированная латунь 3 = технополимер																																
U7	ГЕРМЕТИЗИРУЮЩИЙ МАТЕРИАЛ / РАЗМЕРЫ СОЛЕНОИДА: A8 = PPS / 30x30 G7 = PA / 22x22 G8 = PA / 30x30 (только 24 V DC) G9 = PA / 22x58 H8 = PA 6 V0 / 30x30 U7 = PET / 22x22																																
7	НАПРЯЖЕНИЕ СОЛЕНОИДА: см. раздел 2/2.35.01																																

ВЫБОР СОЛЕНОИДА ДЛЯ РАСПРЕДЕЛИТЕЛЯ

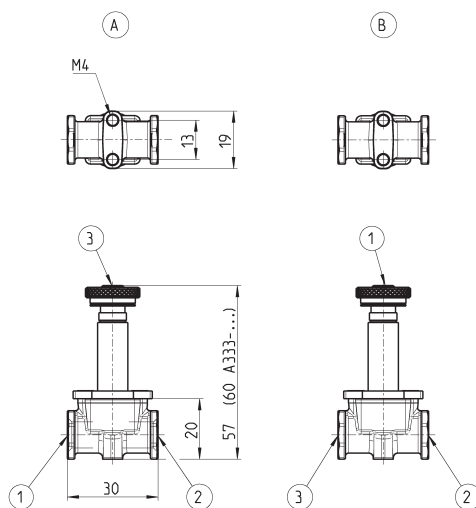
Функция 2/2 лин./поз. распределителя: для использования на вакууме, вакуум подать на вход "2".

Функция 3/2 лин./поз. распределителя: для использования на вакууме, вакуум подать на вход "1".

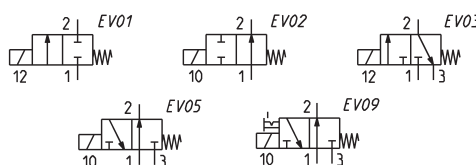
Мод.	Рабочее давление, мин. - макс. (бар)	
	Соленоид 3 W DC	Соленоид 4-5 W DC
2/2 лин./поз., Н.З.		
A321-0C2	- 0,9 ÷ 8	- 0,9 ÷ 15
A321-1C2	- 0,9 ÷ 8	- 0,9 ÷ 15
A321-1D2	- 0,9 ÷ 4	- 0,9 ÷ 9
A321-1E2	- 0,9 ÷ 1	- 0,9 ÷ 6
2/2 лин./поз., Н.О.		
A322-0C2	2 ÷ 10	- 0,9 ÷ 10
A322-1C2	2 ÷ 10	- 0,9 ÷ 10
3/2 лин./поз., Н.З.		
A331-0C2	2 ÷ 10	- 0,9 ÷ 10
A331-1C2	2 ÷ 10	- 0,9 ÷ 10
A331-3C2	2 ÷ 10	- 0,9 ÷ 10
A331-4C2	2 ÷ 10	- 0,9 ÷ 10
A431-1C2	2 ÷ 10	- 0,9 ÷ 10
A531-BC2	2 ÷ 10	- 0,9 ÷ 10
A631-AC2	2 ÷ 10	- 0,9 ÷ 10
AA31-0C2	2 ÷ 10	- 0,9 ÷ 10
AA31-0C3	2 ÷ 8	- 0,9 ÷ 8
AA31-CC2	2 ÷ 10	- 0,9 ÷ 10
AA31-CC3	2 ÷ 8	- 0,9 ÷ 8
3/2 лин./поз., Н.О.		
A332-0C2	- 0,9 ÷ 7	- 0,9 ÷ 7
A332-1C2	- 0,9 ÷ 7	- 0,9 ÷ 7
A333-0C2	- 0,9 ÷ 7	-
A333-1C2	- 0,9 ÷ 7	-
AA33-0C2	- 0,9 ÷ 7	-
AA33-0C3	- 0,9 ÷ 7	-
AA33-CC3	- 0,9 ÷ 7	-

2/2 и 3/2 лин./поз. распределитель Мод. А32... и Мод. А33...


Распределители для индивидуального монтажа, могут быть Н.З. и Н.О.
 Присоединение G1/8 или M5, в то время как выхлоп (3) всегда M5.
 Для Н.О. клапанов подвод воздуха осуществляется через отверстие пилотной части над соленоидом (M5).

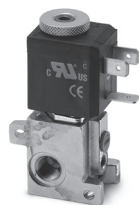


Мод.	Канал 1	Канал 2	Канал 3	Функция	Ø усл. прох., мм	Расход Qn, Нл/мин	Символ
A321-0C2-*	M5	M5	-	2/2 Н.З.	1.5	50	EV01
A321-1C2-*	G1/8	G1/8	-	2/2 Н.З.	1.5	55	EV01
A321-1D2-*	G1/8	G1/8	-	2/2 Н.З.	2	100	EV01
A321-1E2-*	G1/8	G1/8	-	2/2 Н.З.	2.5	130	EV01
A322-0C2-*	M5	M5	-	2/2 Н.О.	1.8	70	EV02
A322-1C2-*	G1/8	M5	-	2/2 Н.О.	1.8	80	EV02
A331-0C2-*	M5	M5	M5	3/2 Н.З.	1.5	50	EV03 (A)
A331-1C2-*	G1/8	G1/8	M5	3/2 Н.З.	1.5	60	EV03 (A)
A332-0C2-*	M5	M5	M5	3/2 Н.О.	1.5	55	EV09 (B)
A332-1C2-*	M5	G1/8	G1/8	3/2 Н.О.	1.5	50	EV09 (B)
A333-0C2-*	M5	M5	M5	3/2 Н.О.**	1.5	60	EV05 (A)
A333-1C2-*	G1/8	G1/8	M5	3/2 Н.О.**	1.5	60	EV05 (A)

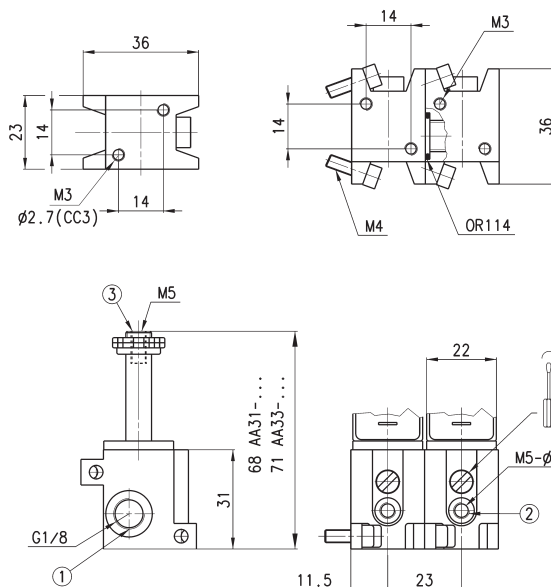


* Требуется выбор катушки.

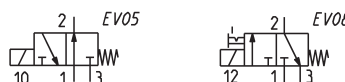
** Для Н.О. распределителей с подводом воздуха через отверстие в корпусе необходимо использовать соленоиды моделей U771, U7K1, G771, G7K1.

3/2 лин./поз. Н.З. распределитель Мод. АА31...


Распределители для группового монтажа с присоединением G1/8 для магистрального давления, выходом M5 или цанговым соединением Ø 4 мм.
 Клапаны снабжены ручным дублированием с защитой от случайного включения. Могут быть моно- и бистабильными. Поставляются с круглым уплотнительным кольцом и винтами.



Мод.	Резьба вх / вых	Функция	Ø усл. прох., мм	Ручное дублирование	Расход Qn, Нл/мин	Символ
AA31-0C2-*	G1/8 M5	3/2 Н.З.	1.5	+	55	EV08
AA31-CC2-*	G1/8 04	3/2 Н.З.	1.5	+	55	EV08
AA31-0C3-*	G1/8 M5	3/2 Н.З.	1.5	+	55	EV08
AA33-0C2-*	G1/8 M5	3/2 Н.О.**	1.5	-	55	EV05
AA33-CC2-*	G1/8 04	3/2 Н.О.**	1.5	-	55	EV05
AA33-0C3-*	G1/8 M5	3/2 Н.О.**	1.5	-	65	EV05
AA31-CC3-*	G1/8 04	3/2 Н.З.	1.5	+	55	EV08
AA33-CC3-*	G1/8 04	3/2 Н.О.**	1.5	-	65	EV05



* Требуется выбор катушки

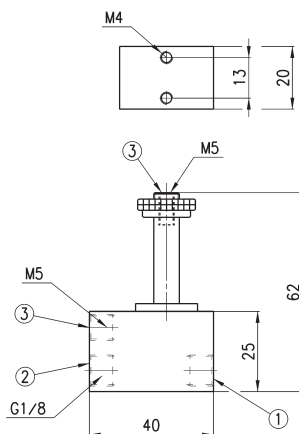
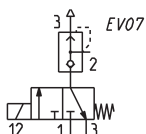
** Для Н.О. распределителей с подводом воздуха через отверстие в корпусе необходимо использовать соленоиды моделей U771, U7K1, G771, G7K1.

3/2 лин./поз. Н.З. распределитель Мод. А43...

Распределитель с резьбой G1/8, с встроенным клапаном быстрого выхлопа. Подходит для запитки небольших односторонних цилиндров и заполнения пневматических емкостей.



* требуется выбор катушки



Мод.	Резьба вх / вых	Функция	Усл. проход, мм	Расход Qn, Нл/мин
A431-1C2*	G1/8 / M5	3/2 Н.З.	1.5	50

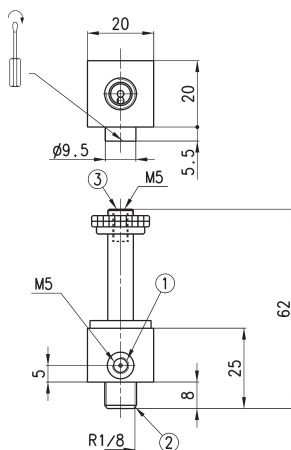
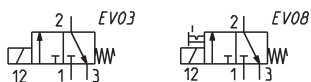
3/2 лин./поз. Н.З. распределитель Мод. А33...

Распределитель разработан для 2-х важных применений: для запуска односторонних миницилиндров и приведения в действие пневматических клапанов с очень низким давлением.



Выход клапана представляет собой винт с резьбой G1/8, вход - резьбовое отверстие M5.

* требуется выбор катушки



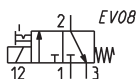
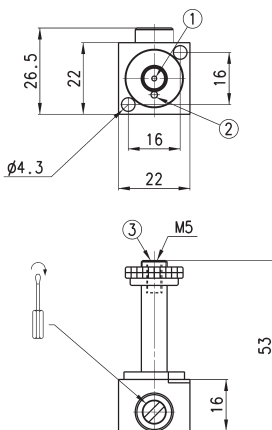
Мод.	Резьба вх / вых	Функция	Усл. проход, мм	Ручное дублир-е	Расход Qn, Нл/мин	Символ
A331-3C2*	M5/ R1/8	3/2 Н.З.	1.5	-	55	EV03
A331-4C2*	M5/ R1/8	3/2 Н.З.	1.5	+	55	EV08

3/2 лин./поз. Н.З. распределитель Мод. A63...

Распределитель с приточной поверхностью для присоединения с помощью 2-х винтов к исполнительному механизму. Имеет ручное дублирование. Герметичность обеспечивается двумя уплотнительными кольцами.



* требуется выбор катушки



Мод.	Присоединение	Функция	Ø усл. прох., мм	Расход Qn, Нл/мин
A631-AC2*	OR	3/2 Н.З.	1,5	40

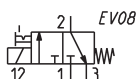
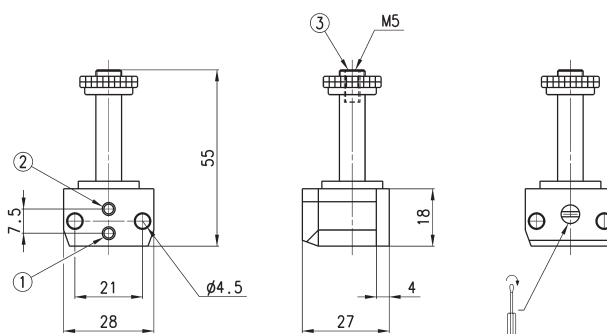
3/2 лин./поз. Н.З. распределитель Мод. A53...

Распределитель с приточной присоединительной частью повернутой на 90° относительно оси сердечника. Присоединение согласно ISO. Снабжен ручным дублированием.



Корпус – технополимер.

* требуется выбор катушки



Мод.	Присоединение	Функция	Ø усл. прох., мм	Расход Qn, Нл/мин
A531-BC2*	OR	3/2 Н.З.	1,5	40

Электропневматические распределители прямого действия Серия 6

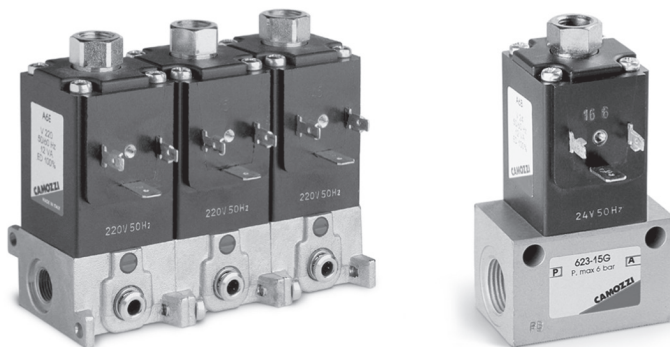
Новое исполнение

2/2 и 3/2 лин./поз.

Нормально закрытые (Н.З.) и нормально открытые (Н.О.)

Присоединение G1/8 и G3/8 - быстроразъемное соединение \varnothing 4 мм

» Доступно исполнение для применения при низких температурах -50°C



Распределители разработаны как для индивидуального использования, так и для группового монтажа. Присоединение G1/8 или встроенные быстроразъемные соединения \varnothing 4 (присоединение G3/8 только для 2-линейных).

Электропневматические распределители прямого действия Серии 6 могут работать на воздухе как с распыленным маслом, так и без масла. Они поставляются 2/2 и 3/2 лин./поз. нормально закрытые (Н.З.) или нормально открытые (Н.О.).

ОСНОВНЫЕ ХАРАКТЕРИСТИКИ

ТЕХНИЧЕСКИЕ ХАРАКТЕРИСТИКИ

Тип распределителя	2/2 Н.З. - 3/2 Н.З. - 2/2 Н.О. - 3/2 Н.О.
Действие	прямого действия, седельного типа
Пневматические соединения	резьбы: G1/8, G3/8; фитинг \varnothing 4; присоединение согласно CNOMO
Номинальный диаметр	2 ... 4 мм
Номинальный расход kv (л/мин)	80 ... 350 Нл/мин (при давлении в 6 бар и ΔP 1 бар)
Рабочее давление	1,2 ... 8,0
Рабочая температура	0 ÷ 4 ... 15 бар
Рабочая среда	0 ÷ 60°C (уплотнения FKM) / -50 ÷ 50°C (уплотнения NBR)
Время срабатывания	очищенный воздух без необходимости маслораспыления.
Ручное дублирование	Требуется установка центробежного фильтра 25 мкм, обеспечивающего класс очистки воздуха по стандарту ISO 8573-1:2010 [7:8:4]. Для морозостойкого исполнения (-50°C) требуется обеспечить класс очистки воздуха по стандарту ISO 8573-1:2010 [7:1:4]. Инертные газы.
Установка	вкл. <15 мс – выкл. <25 мс
	см. таблицу
	в любом положении

МАТЕРИАЛЫ

Внешние элементы	никелированная латунь – анодированный алюминий
Уплотнения	FKM (NBR для версии -50°C)
Внутренние элементы	нержавеющая сталь

ЭЛЕКТРИЧЕСКИЕ ХАРАКТЕРИСТИКИ

Напряжение	12 ... 110 V DC - 24 ... 230 V AC 50/60 Hz
Допустимый разброс напряжений	$\pm 10\%$ (DC) - $+10\%$ - -15% (AC)
Потребляемая мощность	10 W (DC) - 19 VA (включение AC), 12 VA (удержание AC)
Рабочий цикл	100% непрерывный режим работы
Электрическое подключение	разъем по DIN 43650
Класс защиты	IP65 с разъемом

Специальные исполнения по запросу

КОДИРОВКА

6	3	8	M	-	105	-	A	6	B
----------	----------	----------	----------	----------	------------	----------	----------	----------	----------

6	СЕРИЯ
3	КОЛИЧЕСТВО ЛИНИЙ - ФУНКЦИЯ: 0 = приточное исполнение 1 = 2/2, Н.О. 2 = 2/2, Н.З. 3 = 3/2, Н.З. 4 = 3/2, Н.О.
8	ПРИСОЕДИНЕНИЕ: 0 = приточное исполнение 3 = G3/8 8 = G1/8 C = под трубку \varnothing 4 мм
M	M = групповой монтаж
105	ТИП КОНСТРУКЦИИ: 150 = корпус с резьбовыми отверстиями 450 = приточной поворотный 457 = приточной фиксированный 101 = одностная плита 102 = 2-х местная плита 103 = 3-х местная плита 104 = 4-х местная плита 105 = 5-ти местная плита 106 = 6-ти местная плита 107 = 7-ми местная плита 108 = 8-ми местная плита 109 = 9-ти местная плита 110 = 10-ти местная плита 111 = 11-ти местная плита 112 = 12-ти местная плита 113 = 13-ти местная плита 114 = 14-ти местная плита 115 = 15-ти местная плита
A	МАТЕРИАЛ КАТУШКИ: A = PPS
6	РАЗМЕРЫ СОЛЕНОИДА: 6 = 32x32
B	НАПРЯЖЕНИЕ СОЛЕНОИДА: B = 24 V 50/60 Hz C = 48 V 50/60 Hz D = 110 V 50/60 Hz E = 230 V 50/60 Hz 2 = 12 V DC 3 = 24 V DC 4 = 48 V DC 6 = 110 V DC
	ИСПОЛНЕНИЕ: = стандарт LT = для низких температур

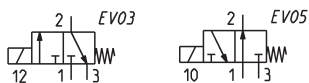
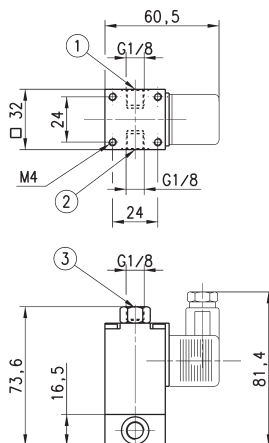
3/2 лин./поз. Н.З. и Н.О. распределитель, G1/8 - Мод. 638 и Мод. 648

Предназначены для управления пневмоцилиндрами одностороннего действия или используются в качестве пилотных распределителей.



Для Мод.648-150-A6* с соленоидом: А6В, А6С, А6D, А6Е макс. рабочее давление 6 Бар.

* = требуется выбор соленоида, см. в разделе 2/1.25.02.



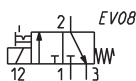
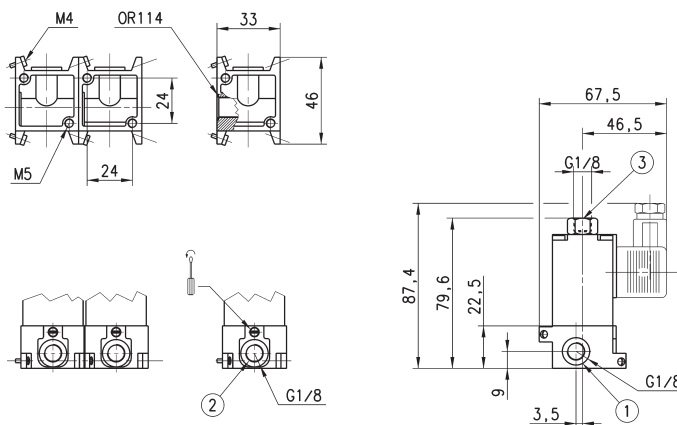
Мод.	Присоединение	Функция	Усл. проход, мм	Расход Qn, Нл/мин	Давление мин-макс (DC), Бар	Давление мин-макс (AC), Бар	Символ
638-150-A6*	G1/8	Н.З.	2	130	0 ÷ 10	-	EV03
648-150-A6*	G1/8	Н.О.	2	80	0 ÷ 8	0 ÷ 6	EV05

3/2 лин./поз. Н.З. распределитель, Мод. 638М и Мод. 63СМ

Эти распределители снабжены ручным дублированием, доступны с присоединением на входе G1/8, на выходе – G1/8 или с быстроразъемным соединением Ø 4 мм. Поставляются с уплотнительным кольцом и винтами.



* = требуется выбор соленоида, см. в разделе 2/1.25.02.

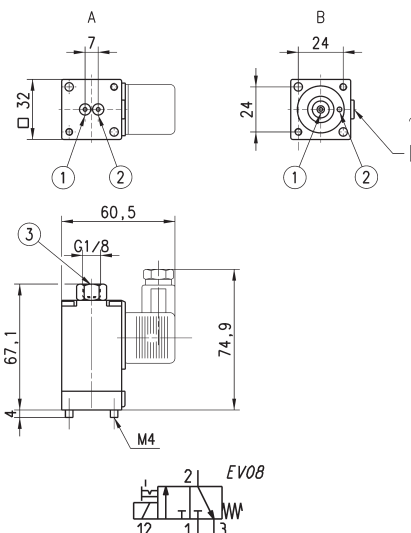


Мод.	Вход	Выход	Функция	Усл. проход, мм	Расход Qn, Нл/мин	Давление мин-макс, Бар
638М-101-A6*	G1/8	G1/8	Н.З.	2	120	0 ÷ 10
63СМ-101-A6*	G1/8	Ø 4	Н.З.	2	108	0 ÷ 10



3/2 лин./поз. распределитель, Н.3. - Мод. 600...

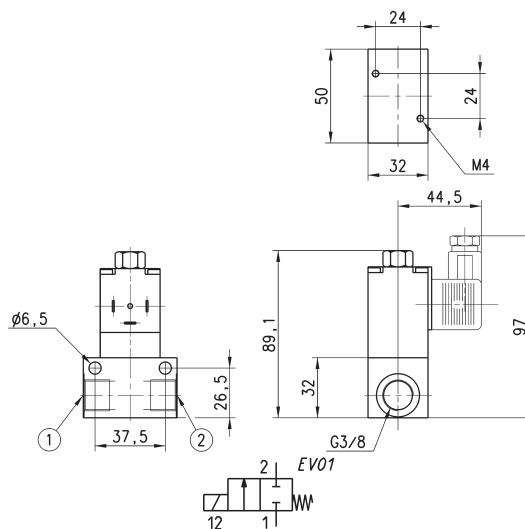
Эти распределители имеют приточную присоединительную часть двух видов:
 А = фиксированный интерфейс (установка в одном положении)
 В = универсальный интерфейс
 Могут быть использованы в качестве пилотных клапанов к распределителям Серии 4.
 Распределители снабжены ручным дублированием.



Мод.	Присоединение	Усл. проход, мм	Расход Qn, Нл/мин	Давление мин-макс, Бар
600-450-A6*	универсальное	2	106	0 + 10
600-457-A6*	фиксированное	2	106	0 + 10

* = требуется выбор соленоида, см. в разделе 2/1.25.02.

2/2-лин./поз. распределитель, G3/8 - Мод. 623...

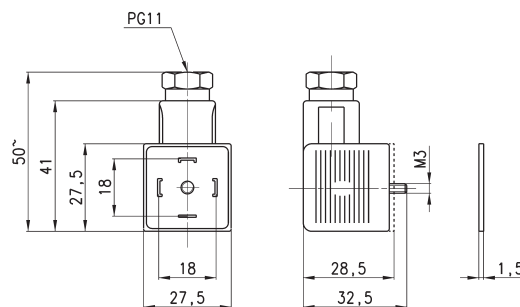


Мод.	Усл. проход, мм	Расход Qn, Нл/мин	Давление (бар) мин-макс [Макс. относятся к частоте 50 Hz]
623-15E-A6*	2.5	220	0 + 12 [AC] - 0 + 15 [DC]
623-15F-A6*	3	290	0 + 10 [AC] - 0 + 14 [DC]
623-15G-A6*	4	350	0 + 4 [AC] - 0 + 7 [DC]

* = требуется выбор соленоида, см. в разделе 2/1.25.02.

Разъем Мод. 124-... DIN 43650

IP65



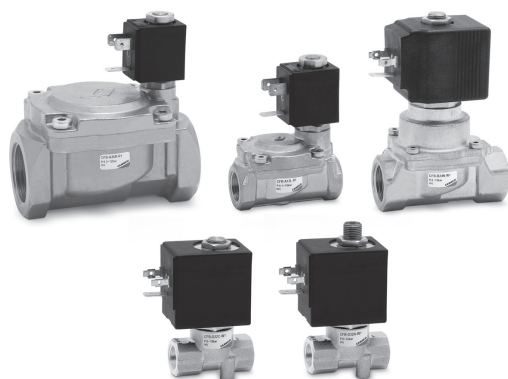
РАЗМЕРЫ

Мод.	Описание	Цвет	Рабочее напряжение	Фиксация кабеля	Момент затяжки
124-800	разъем, без электроники	черный	-	PG9/PG11	0.5 Нм
124-702	разъем с варистором и светодиодом	черный	110 V AC/DC	PG9/PG11	0.5 Нм
124-701	разъем с варистором и светодиодом	черный	24 V AC/DC	PG9/PG11	0.5 Нм
124-703	разъем с варистором и светодиодом	черный	230 V AC/DC	PG9/PG11	0.5 Нм

Электропневматические клапаны Серии CFB

2/2 и 3/2 лин./поз.

Нормально закрытые (Н.З.) и нормально открытые (Н.О.)



- » Рабочая среда:
воздух и вода
- » Длительный срок
эксплуатации даже в
тяжелых условиях

В зависимости от размеров клапана исполнительными механизмами могут быть мембрана или плунжер, клапаны могут быть прямого или непрямого действия. Доступны для заказа клапаны с различными условными проходами и присоединениями, что позволяет удовлетворить разнообразные требования по давлению и расходу.

Электропневматические клапаны Серии CFB доступны в нормально закрытом и нормально открытом исполнениях с функциями 2/2 и 3/2 лин./поз.

Специальные исполнения, например, защита от гидроудара, повышенная химическая стойкость, доступны только по запросу.

ОСНОВНЫЕ ХАРАКТЕРИСТИКИ

ТЕХНИЧЕСКИЕ ХАРАКТЕРИСТИКИ

Тип распределителя	2/2 Н.З. - 3/2 Н.З. - 2/2 Н.О.
Действие	прямого действия, седельного типа – с внешним питанием и мембраной
Пневматические соединения	резьбы: G1/8 ... G2
Номинальный диаметр	1,4 ... 50 мм
Номинальный расход	см. kv
kv (л/мин)	0,14 ... 36,0
Рабочее давление	0 + 0,8 ... 22 бар
Рабочая температура	-10°C + 90°C ... 140°C
Рабочая среда	очищенный воздух без необходимости маслораспыления. Требуется установка центробежного фильтра 25 мкм, обеспечивающего класс очистки воздуха по стандарту ISO 8573-1:2010 [7:8:4]. Вода, другие жидкости и газообразные среды с вязкостью не более 37 сСт (сантистокс) или 5 °E (градусы Энглера).
Время срабатывания	вкл. <15 мс – выкл. <25 мс
Установка	в любом положении

МАТЕРИАЛЫ

Внешние элементы	латунь (пищевое или противокоррозионное никелирование по запросу)
Уплотнения	NBR (CFB-A) - FKM (CFB-B, CFB-D) - EPDM по запросу
Внутренние элементы	нержавеющая сталь – нержавеющая сталь и латунь (CFB-D1)

ЭЛЕКТРИЧЕСКИЕ ХАРАКТЕРИСТИКИ

Напряжение	12 V DC, 24 V DC - 24 V 50 Hz, 110 V 50/60 Hz, 220/230 V 50/60 Hz
Допустимый разброс напряжений	±5% (DC) - ±10% (AC)
Потребляемая мощность	10 ... 30 W (DC) - 9 ... 29 VA (AC)
Рабочий цикл	100% непрерывный режим работы
Электрическое подключение	разъем по DIN 43650
Класс защиты	IP65 с разъемом

Специальные исполнения по запросу

КОДИРОВКА

CFB	-	A	1	3	L	-	R	1	-	B7	E
-----	---	---	---	---	---	---	---	---	---	----	---

CFB	СЕРИЯ
A	ДЕЙСТВИЕ: A = не прямое B = прямое со связанной мембраной D = прямое
1	КОЛИЧЕСТВО ЛИНИЙ - ФУНКЦИЯ: 1 = 2/2 лин./поз. Н.О. 2 = 2/2 лин./поз. Н.З. 3 = 3/2 лин./поз. Н.З.
3	ПРИСОЕДИНЕНИЕ: 1 = G1/8 2 = G1/4 3 = G3/8 4 = G1/2 5 = G3/4 6 = G1 7 = G1 1/4 8 = G1 1/2 9 = G2
L	УСЛОВНЫЙ ПРОХОД: A = 1,4 мм B = 2 мм C = 2,5 мм D = 2,8 мм F = 4 мм G = 6 мм J = 8 мм L = 11,5 мм M = 13 мм N = 13,5 мм P = 18 мм R = 26 мм T = 32 мм X = 45 мм Z = 50 мм
R	МАТЕРИАЛ МЕМБРАНЫ: R = NBR W = FKM E = EPDM (по запросу)
1	МАТЕРИАЛ КОРПУСА: 1 = латунь 2 = никелированная латунь для пищевой промышленности, высокотемпературное исполнение (по запросу) 3 = никелированная латунь для пищевой промышленности (по запросу)
B7	РАЗМЕРЫ СОЛЕНОИДА*: B7 = 22 мм B8 = 30 мм B9 = 36 мм
E	НАПРЯЖЕНИЕ СОЛЕНОИДА*: B = 24 V AC 50/60 Hz D = 110 V AC 50/60 Hz E = 230 V AC 50/60 Hz 2 = 12 V DC 3 = 24 V DC
*ПРИМЕЧАНИЕ: для клапанов прямого действия 2/2 лин./поз. Н.О. необходимо использовать катушки 24В Мод. B8*K (см. ТАБЛИЦУ СОВМЕСТИМОСТИ КАТУШЕК С КЛАПАНАМИ в разделе 2/1.30.03).	

ТАБЛИЦА СОВМЕСТИМОСТИ КЛАПАНОВ И КАТУШЕК

См. катушки и разъемы к ним в разделах: 2/2.35.03 - 2/2.35.05

Мод. B8/B9 = Мод. 124-800

Мод. B7 = Мод. 122-800

Мод.	24V AC 50 Hz	110V AC 50/60 Hz	220/230V AC 50/60 Hz	12V DC	24V DC
Электропневматические клапаны прямого действия, 2/2 и 3/2 Н.З., 2/2 Н.О.					
CFB-D21C-W1-	B8B (15VA)	B8D (15VA)	B8E (15VA)	B82 (19 W)	B83 (19 W)
CFB-D21F-W1-	B8B (15VA)	B8D (15VA)	B8E (15VA)	B82 (19 W)	B83 (19 W)
CFB-D22C-W1-	B8B (15VA)	B8D (15VA)	B8E (15VA)	B82 (19 W)	B83 (19 W)
CFB-D22F-W1-	B8B (15VA)	B8D (15VA)	B8E (15VA)	B82 (19 W)	B83 (19 W)
CFB-D22G-W1-	B8B (15VA)	B8D (15VA)	B8E (15VA)	B82 (19 W)	B83 (19 W)
CFB-D23J-W1-	B9B (29VA)	B9D (29VA)	B9E (29VA) **	-	B93 (30 W)
CFB-D24J-W1-	B9B (29VA)	B9D (29VA)	B9E (29VA) **	-	B93 (30 W)
CFB-D24M-W1-	B9B (29VA)	B9D (29VA)	B9E (29VA) **	-	B93 (30 W)
Электропневматические клапаны прямого действия со связанной мембраной, 2/2 Н.З.					
CFB-D31A-W1-	B8B (15VA)	B8D (15VA)	B8E (15VA)	B82 (19 W)	B83 (19 W)
CFB-D31D-W1-	B8B (15VA)	B8D (15VA)	B8E (15VA)	B82 (19 W)	B83 (19 W)
CFB-D32A-W1-	B8B (15VA)	B8D (15VA)	B8E (15VA)	B82 (19 W)	B83 (19 W)
CFB-D32D-W1-	B8B (15VA)	B8D (15VA)	B8E (15VA)	B82 (19 W)	B83 (19 W)
CFB-D11A-W1-	B8BK (15VA)	B8DK (15VA)	B8EK (15VA)	B82K (19 W)	B83K (19 W)
CFB-D12D-W1-	B8BK (15VA)	B8DK (15VA)	B8EK (15VA)	B82K (19 W)	B83K (19 W)
CFB-D13J-W1-	B9B (29VA)	B9D (29VA)	B9E (29VA) **	-	B93 (30 W)
Электропневматические клапаны прямого действия со связанной мембраной, 2/2 Н.З.					
CFB-B23L-W1-	B9B (29VA)	B9D (29VA)	B9E (29VA)	-	B93 (30 W)
CFB-B24N-W1-	B9B (29VA)	B9D (29VA)	B9E (29VA)	-	B93 (30 W)
CFB-B25P-W1-	B9B (29VA)	B9D (29VA)	B9E (29VA)	-	B93 (30 W)
CFB-B26R-W1-	B9B (29VA)	B9D (29VA)	B9E (29VA)	-	B93 (30 W)
Электропневматические клапаны непрямого действия, 2/2 Н.З.					
CFB-A23L-R1-	B7B (9VA) *	B7D (9VA)	B7E (9VA)	B72 (10 W)	B73 (10 W)
CFB-A24N-R1-	B7B (9VA) *	B7D (9VA)	B7E (9VA)	B72 (10 W)	B73 (10 W)
CFB-A25P-R1-	B7B (9VA) *	B7D (9VA)	B7E (9VA)	B72 (10 W)	B73 (10 W)
CFB-A26R-R1-	B7B (9VA) *	B7D (9VA)	B7E (9VA)	B72 (10 W)	B73 (10 W)
CFB-A27T-R1-	B8B (15VA)	B8D (15VA)	B8E (15VA)	B82 (19 W)	B83 (19 W)
CFB-A28X-R1-	B8B (15VA)	B8D (15VA)	B8E (15VA)	B82 (19 W)	B83 (19 W)
CFB-A29Z-R1-	B8B (15VA)	B8D (15VA)	B8E (15VA)	B82 (19 W)	B83 (19 W)
Электропневматические клапаны непрямого действия, 2/2 Н.О.					
CFB-A13L-R1-	B7B (9VA) *	B7D (9VA)	B7E (9VA)	B721 (14 W)	B731 (14 W)
CFB-A14N-R1-	B7B (9VA) *	B7D (9VA)	B7E (9VA)	B721 (14 W)	B731 (14 W)
CFB-A15P-R1-	B7B (9VA) *	B7D (9VA)	B7E (9VA)	B721 (14 W)	B731 (14 W)
CFB-A16R-R1-	B7B (9VA) *	B7D (9VA)	B7E (9VA)	B721 (14 W)	B731 (14 W)
CFB-A17T-R1-	B8B (15VA)	B8D (15VA)	B8E (15VA)	B82 (19 W)	B83 (19 W)
CFB-A18X-R1-	B9B (29VA)	B9D (29VA)	B9E (29VA)	-	B93 (30 W)
CFB-A19Z-R1-	B9B (29VA)	B9D (29VA)	B9E (29VA)	-	B93 (30 W)
* B7B катушки с номинальной частотой 50/60 Hz			** B9E катушки с номинальной частотой 50 Hz		

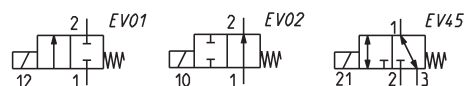
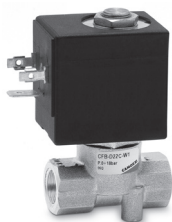
Клапаны прямого действия 2/2 Н.З. - Н.О. и 3/2 Н.З.

Прямое действие данных клапанов позволяет им работать с давлением равным нулю.
Присоединение: G1/8 и G1/2.

ОПИСАНИЕ ЧЕРТЕЖА:

X = Н.З. (NC) клапан

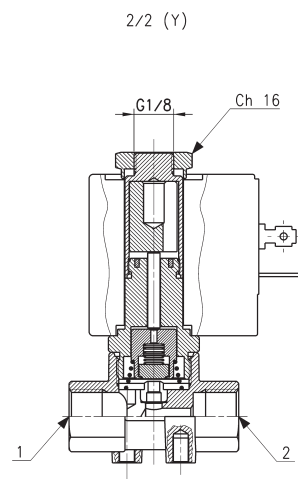
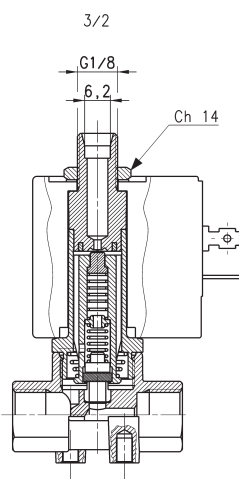
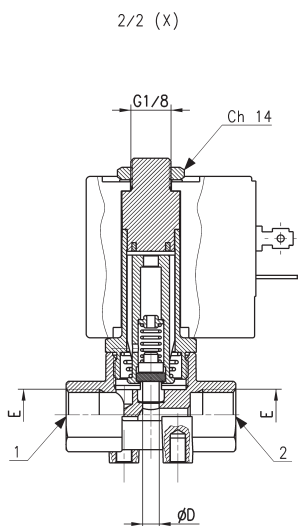
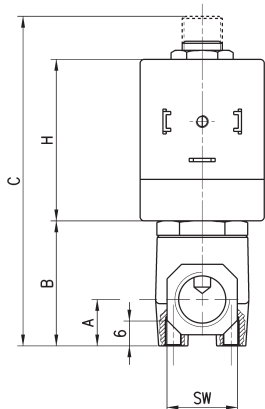
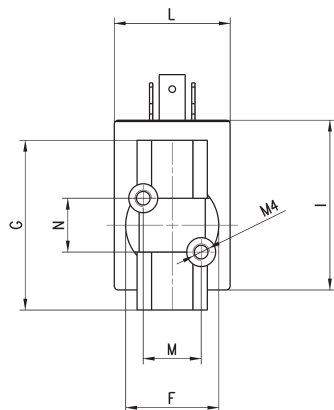
Y = Н.О. (NO) клапан


ПРИМЕЧАНИЕ К ТАБЛИЦЕ:

* = требуется выбор соленоида (см. таблицу в разделе 2/1.30.03).

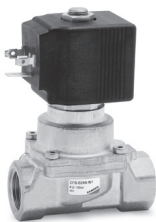
** = подвод воздуха через ПОРТ "2", выхлоп через ПОРТ "1".

*** = 0 + 4 по запросу

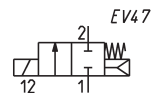


Мод.	Функция	Усл. проход øD, мм	kv [м³/ч для воды]	Давление мин-макс, бар	A	B	C	E	F	G	SW	H	I	L	N	M	Символ
CFB-D21C-W1-*	2/2 Н.З.	2.5	0.14	0 + 15 [AC / DC]	11	30	73.8	G1/8	23	41	17	39	41	30	13	14	EV01
CFB-D21F-W1-*	2/2 Н.З.	4	0.25	0 + 6 [AC / DC]	11	30	73.8	G1/8	23	41	17	39	41	30	13	14	EV01
CFB-D22C-W1-*	2/2 Н.З.	2.5	0.14	0 + 15 [AC / DC]	11	30	73.8	G1/4	23	41	17	39	41	30	13	14	EV01
CFB-D22F-W1-*	2/2 Н.З.	4	0.25	0 + 6 [AC / DC]	12	31.5	75	G1/4	26	41	17	39	41	30	13	14	EV01
CFB-D22G-W1-*	2/2 Н.З.	6	0.6	0 + 2.5 [AC / DC] ***	12	31.5	75	G1/4	26	41	17	39	41	30	13	14	EV01
CFB-D23J-R1-*	2/2 Н.З.	8	1	0 + 2 [AC] - 0 + 0.8 [DC]	15	45	89	G3/8	37	55	27	39	47	36	22	22	EV01
CFB-D24J-R1-*	2/2 Н.З.	8	1	0 + 2 [AC] - 0 + 0.8 [DC]	15	45	89	G1/2	37	55	27	39	47	36	22	22	EV01
CFB-D24M-R1-*	2/2 Н.З.	13	2.4	0 + 1 [AC] - /	15	45	89	G1/2	37	55	27	39	47	36	22	22	EV01
CFB-D31A-W1-*	3/2 Н.З.**	1.4	0.06	0 + 14 [AC / DC]	11	30	79.6	G1/8	23	41	17	39	41	30	13	14	EV45
CFB-D31D-W1-*	3/2 Н.З.**	2.8	0.14	0 + 5 [AC / DC]	11	30	79.6	G1/8	23	41	17	39	41	30	13	14	EV45
CFB-D32A-W1-*	3/2 Н.З.**	1.4	0.06	0 + 14 [AC / DC]	11	30	79.6	G1/4	23	41	17	39	41	30	13	14	EV45
CFB-D32D-W1-*	3/2 Н.З.**	2.8	0.14	0 + 5 [AC / DC]	11	30	79.6	G1/4	23	41	17	39	41	30	13	14	EV45
CFB-D11A-W1-*	2/2 Н.О.	1.4	0.07	0 + 22 [AC 50Hz / DC]	11	30	75	G1/8	23	41	17	39	41	30	13	14	EV02
CFB-D12D-W1-*	2/2 Н.О.	2.8	0.20	0 + 7.5 [AC 50Hz / DC]	11	30	75	G1/4	23	41	17	39	41	30	13	14	EV02
CFB-D13J-W1-*	2/2 Н.О.	8	1	0 + 1.5 [AC 50Hz]	15	45	89	G3/8	37	55	27	39	47	36	22	22	EV02

Клапаны прямого действия 2/2 Н.З., со связанной мембраной

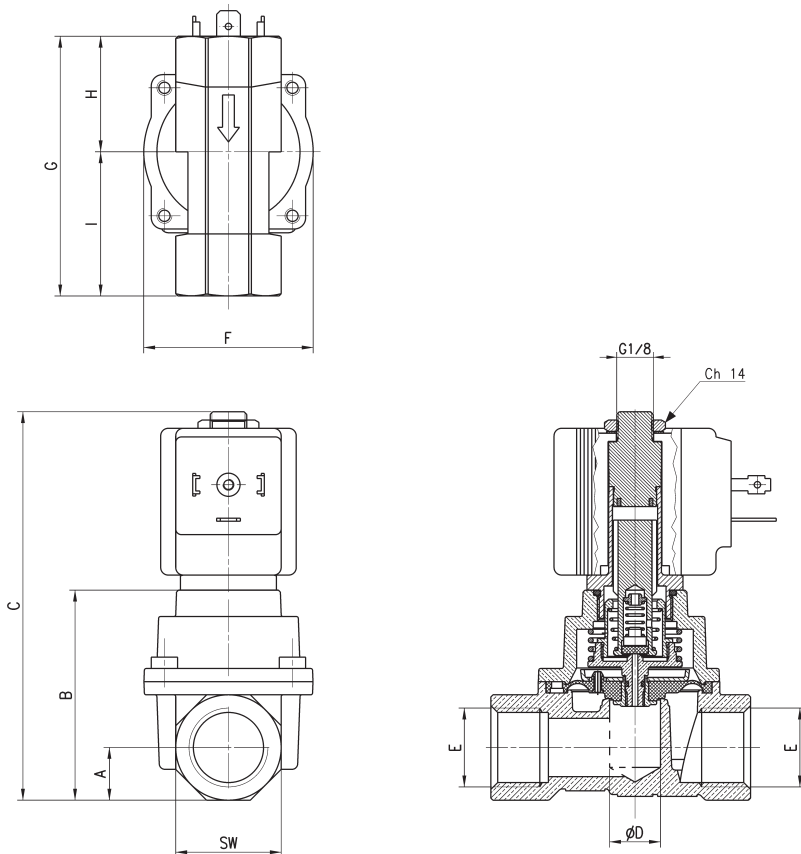


Мембрана, связанная с плунжером управления, позволяет объединить в клапане высокие расходные характеристики и возможность работы при нулевом давлении.
 Присоединение: от G1/2 до G1.
 Стандартный материал мембраны: FKM.



ПРИМЕЧАНИЕ К ТАБЛИЦЕ:

* = требуется выбор соленоида (см. таблицу в разделе 2/1.30.03).

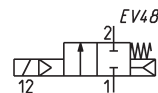


Мод.	Функция	Усл. проход $\varnothing D$, мм	k_v [м³/ч для воды]	Давление мин-макс, бар	A	B	C	E	F	G	H	I	SW
CFB-B23L-W1-*	2/2 Н.З.	11.5	2.1	0 + 15 [AC] - 0 + 8 [DC]	14	55.8	103.2	G3/8	45	64	28.2	35.8	28
CFB-B24N-W1-*	2/2 Н.З.	13.5	2.5	0 + 15 [AC] - 0 + 8 [DC]	14	55.8	103.2	G1/2	45	69	30.7	38.3	28
CFB-B25P-W1-*	2/2 Н.З.	18	5	0 + 15 [AC] - 0 + 5 [DC]	21	72	119.4	G3/4	71	93	43.5	49.5	42
CFB-B26R-W1-*	2/2 Н.З.	26	8	0 + 15 [AC] - 0 + 5 [DC]	21	72	119.4	G1	71	93	43.5	49.5	42

Клапаны непрямого действия 2/2 Н.З.

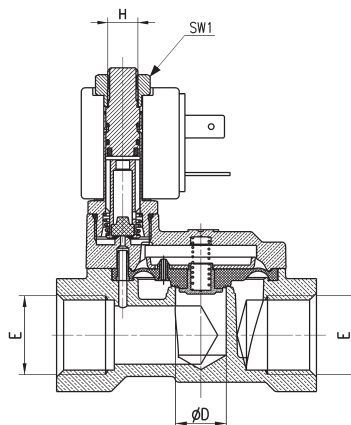
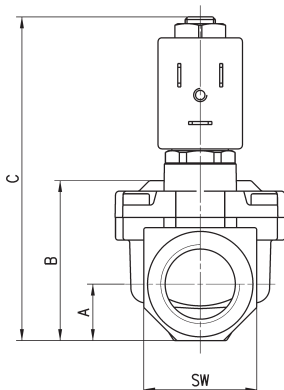
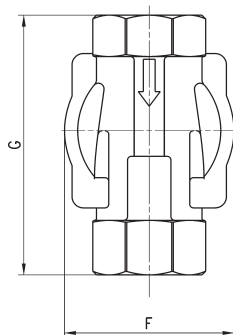
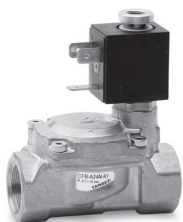
Пилот управляется мембраной за счет разницы давлений. Данные клапаны применяются в системах, где необходимо обеспечить высокие расходные характеристики, клапаны не требуют высокого давления управления.

Присоединение: от G3/8 до G2.
Стандартный материал мембраны: NBR (FKM или EPDM - по запросу).



ПРИМЕЧАНИЕ К ТАБЛИЦЕ:

* = требуется выбор соленоида (см. таблицу в разделе 2/1.30.03).

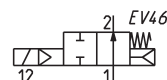


Мод.	Функция	Усл. проход $\varnothing D$, мм	k_v [м ³ /ч для воды]	Давление мин-макс, бар	A	B	C	E	F	G	H	SW	SW1
CFB-A23L-R1-*	2/2 Н.З.	11.5	1.7	0.1 + 15 [AC / DC]	12	32.5	78.5	G3/8	41.9	57	M8x0.75	24	13
CFB-A24N-R1-*	2/2 Н.З.	13.5	3.8	0.1 + 15 [AC / DC]	15	39.7	85.7	G1/2	45	69	M8x0.75	30	13
CFB-A25P-R1-*	2/2 Н.З.	18	5	0.2 + 15 [AC / DC]	18	46.5	91.5	G3/4	54.4	74	M8x0.75	34	13
CFB-A26R-R1-*	2/2 Н.З.	26	11	0.2 + 12 [AC / DC]	22.5	59.8	104.5	G1	71	93	M8x0.75	45	13
CFB-A27T-R1-*	2/2 Н.З.	32	17	0.4 + 12 [AC / DC]	27.5	73.5	130	G1 1/4	86.6	111	G1/8	55	14
CFB-A28X-R1-*	2/2 Н.З.	45	27	0.4 + 10 [AC / DC]	31	85	138.3	G1 1/2	110	138	G1/8	62	14
CFB-A29Z-R1-*	2/2 Н.З.	50	36	0.4 + 10 [AC / DC]	37.5	98.8	152	G2	110	145	G1/8	75	14

Клапаны непрямого действия 2/2 Н.О.

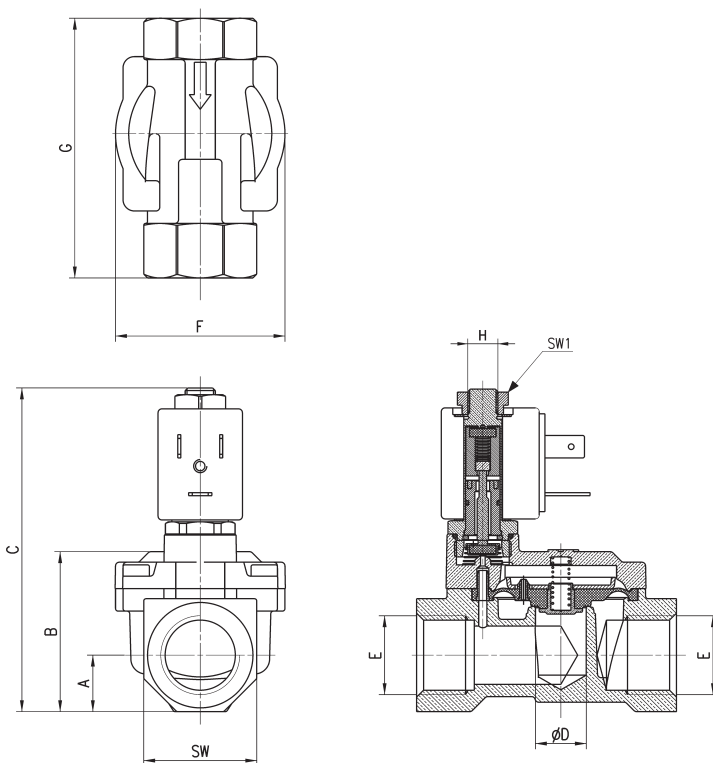
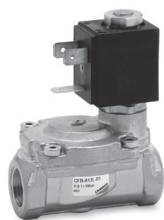
Пилот управляется мембраной за счет разницы давлений. Данные клапаны применяются в системах, где необходимо обеспечить высокие расходные характеристики и не требуется высокого давления управления.

Присоединение: от G3/8 до G2.
Стандартный материал мембраны: NBR (FKM или EPDM - по запросу).



ПРИМЕЧАНИЕ К ТАБЛИЦЕ:

* = требуется выбор соленоида (см. таблицу в разделе 2/1.30.03).

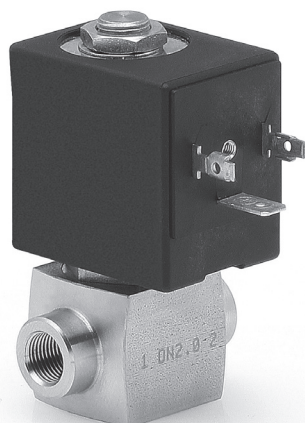


Мод.	Функция	Усл. проход $\varnothing D$, мм	k_v [м ³ /ч для воды]	Давление мин-макс, бар	A	B	C	E	F	G	H	SW	SW1
CFB-A13L-R1-*	2/2 Н.О.	11.5	1.7	0.1 + 15 [AC / DC]	12	32.5	78.5	G3/8	41.9	57	M8x0.75	24	13.5
CFB-A14N-R1-*	2/2 Н.О.	13.5	3.8	0.1 + 15 [AC / DC]	15	39.7	85.7	G1/2	45	69	M8x0.75	30	13.5
CFB-A15P-R1-*	2/2 Н.О.	18	5	0.2 + 15 [AC / DC]	18	46.5	92.7	G3/4	54.4	74	M8x0.75	36	13.5
CFB-A16R-R1-*	2/2 Н.О.	26	11	0.2 + 12 [AC / DC]	22.5	59.8	104.5	G1	71	93	M8x0.75	45	13.5
CFB-A17T-R1-*	2/2 Н.О.	32	17	0.4 + 12 [AC / DC]	27.5	73.5	130	G1 1/4	86.6	111	G1/8	55	14
CFB-A18X-R1-*	2/2 Н.О.	45	27	0.4 + 10 [AC / DC]	31	85	138.3	G1 1/2	110	138	G1/8	62	14
CFB-A19Z-R1-*	2/2 Н.О.	50	36	0.4 + 10 [AC / DC]	37.5	98.8	152	G2	110	145	G1/8	75	14

Электромагнитные клапаны Серии CFB из нержавеющей стали

Новинка

2/2 и 3/2 лин./ поз.
Нормально закрытые (Н.З.)



- » Исполнение из нержавеющей стали для агрессивных сред и жидкостей
- » Длительный срок эксплуатации даже в тяжелых условиях
- » Компактное исполнение
- » Применяется для управления потоками инертных и медицинских газов, жидкостей и напитков пищевой промышленности

Электромагнитные клапаны прямого действия серии CFB из нержавеющей стали, 2/2 и 3/2 лин./поз. Н.З., представляют собой идеальное решение для огромного числа задач с различными средами, в том числе агрессивными и загрязненными. Специальные исполнения доступны по запросу.

Серия CFB – это распределители клапанного типа прямого действия. При выборе модели учитывайте предельные значения расхода и давления, указанные в приведенных ниже таблицах.

ОСНОВНЫЕ ХАРАКТЕРИСТИКИ

ТЕХНИЧЕСКИЕ ХАРАКТЕРИСТИКИ

Тип распределителя	2/2 и 3/2 Н.З.
Действие	прямого действия, седельного типа
Пневматические соединения	G1/8...G1/2
Условный проход	1,5 ... 4 мм
Номинальный расход	см. kv
kv (л/мин)	0.08 ... 0.28
Рабочее давление	0 + 4 ... 25 бар
Рабочая температура среды	-10°C + 140°C
Рабочая среда	очищенный воздух без необходимости маслораспыления. Требуется установка центробежного фильтра 25 мкм, обеспечивающего класс очистки воздуха по стандарту ISO 8573-1:2010 [7:8:4]. Вода, другие жидкости и газообразные среды с вязкостью не более 37 сСт (сантистокс) или 5°E (градусы Энглера).
Время срабатывания	вкл. <15 мс – выкл. <25 мс
Установка	в любом положении

МАТЕРИАЛЫ

Внешние элементы	нержавеющая сталь 316L
Уплотнения	FKM (EPDM по запросу)
Внутренние элементы	нержавеющая сталь

ЭЛЕКТРИЧЕСКИЕ ХАРАКТЕРИСТИКИ

Напряжение	12 V DC, 24 V DC - 24V AC 50 Hz, 110 V AC 50/60 Hz, 220/230 V AC 50/60 Hz
Допустимый разброс напряжений	±5% (DC) - ±10% (AC)
Потребляемая мощность	19 W (DC) - 15 VA (AC)
Рабочий цикл	100% непрерывный режим работы
Тип подключения	DIN 43650
Класс защиты	IP65 с разъемом

Специальные исполнения по запросу

Рекомендуется использовать фитинги, внутренний диаметр которых больше условного прохода клапана CFB, для того, чтобы не снижать расходную характеристику клапана.

КОДИРОВКА

CFB	-	D	2	1	A	-	W	X	-	B8	E
-----	---	---	---	---	---	---	---	---	---	----	---

CFB	СЕРИЯ
D	ДЕЙСТВИЕ: D = прямое
2	КОЛИЧЕСТВО ЛИНИЙ И ФУНКЦИИ: 2 = 2/2 лин./поз., Н.З. 3 = 3/2 лин./поз., Н.З.
1	ПРИСОЕДИНЕНИЕ: 1 = G1/8 2 = G1/4 3 = G3/8 4 = G1/2
A	УСЛОВНЫЙ ПРОХОД: A = 1,5 мм B = 2 мм C = 2,5 мм E = 3 мм F = 4 мм
W	МАТЕРИАЛЫ УПЛОТНЕНИЙ: W = FKM E = EPDM (по запросу)
X	МАТЕРИАЛ КОРПУСА: X = нержавеющая сталь
B8	РАЗМЕРЫ СОЛЕНОИДА: B8 = 30 мм
E	НАПРЯЖЕНИЕ СОЛЕНОИДА: B = 24V AC 50 Hz D = 110V AC 50/60 Hz E = 230V AC 50/60 Hz 2 = 12V DC 3 = 24V DC

ТАБЛИЦА СОВМЕСТИМОСТИ КЛАПАНОВ И КАТУШЕК

См. катушки и разъемы к ним в разделе 2/2.35.
Мод. B8 = Мод. 124-800

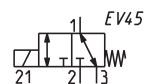
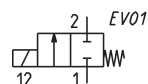
* = завершить код в соответствии с примером кодирования

Мод.	24V AC 50 Hz	110V AC 50/60 Hz	220/230V AC 50/60 Hz	12V DC	24V DC
CFB-D21A-*	B8B (15VA)	B8D (15VA)	B8E (15VA)	B82 (19W)	B83 (19W)
CFB-D21B-.*	B8B (15VA)	B8D (15VA)	B8E (15VA)	B82 (19W)	B83 (19W)
CFB-D21C-*	B8B (15VA)	B8D (15VA)	B8E (15VA)	B82 (19W)	B83 (19W)
CFB-D22B-*	B8B (15VA)	B8D (15VA)	B8E (15VA)	B82 (19W)	B83 (19W)
CFB-D22C-*	B8B (15VA)	B8D (15VA)	B8E (15VA)	B82 (19W)	B83 (19W)
CFB-D22E-*	B8B (15VA)	B8D (15VA)	B8E (15VA)	B82 (19W)	B83 (19W)
CFB-D23E-*	B8B (15VA)	B8D (15VA)	B8E (15VA)	B82 (19W)	B83 (19W)
CFB-D23F-*	B8B (15VA)	B8D (15VA)	B8E (15VA)	B82 (19W)	B83 (19W)
CFB-D24E-*	B8B (15VA)	B8D (15VA)	B8E (15VA)	B82 (19W)	B83 (19W)
CFB-D24F-*	B8B (15VA)	B8D (15VA)	B8E (15VA)	B82 (19W)	B83 (19W)
CFB-D32A-*	B8B (15VA)	B8D (15VA)	B8E (15VA)	B82 (19W)	B83 (19W)
CFB-D32B-*	B8B (15VA)	B8D (15VA)	B8E (15VA)	B82 (19W)	B83 (19W)
CFB-D32C-*	B8B (15VA)	B8D (15VA)	B8E (15VA)	B82 (19W)	B83 (19W)
CFB-D32E-*	B8B (15VA)	B8D (15VA)	B8E (15VA)	B82 (19W)	B83 (19W)

Клапаны прямого действия 2/2 и 3/2 Н.З.

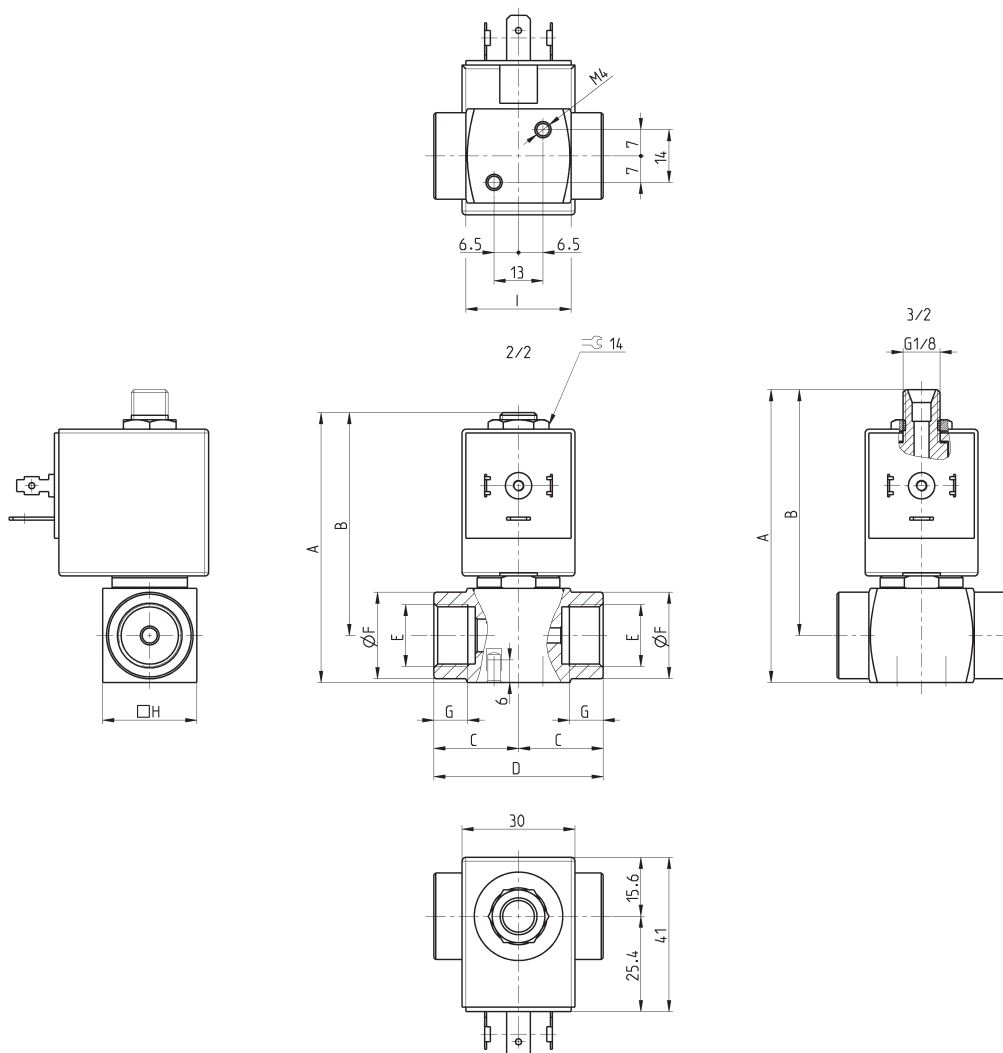
Прямое управление клапаном с помощью электромагнита позволяет управлять потоком сжатого воздуха с давлением близким к нулю.

Присоединение: от G1/8 до G1/2



ПРИМЕЧАНИЕ К ТАБЛИЦЕ:

* = требуется выбор соленоида (см. таблицу совместимости).



Мод.	Функция	Усл. проход $\varnothing D$, мм	k_v [м ³ /ч для воды]	Давление мин-макс, бар	A	B	C	D	E	F	G	H	I	Символ
CFB-D21A-...X-*	2/2 Н.З.	1.5	0.08	0 + 25	71.7	59.2	21	42	G1/8	15	8	25	29	EV01
CFB-D21B-...X-*	2/2 Н.З.	2	0.10	0 + 22	71.7	59.2	21	42	G1/8	15	8	25	29	EV01
CFB-D21C-...X-*	2/2 Н.З.	2.5	0.14	0 + 15	71.7	59.2	21	42	G1/8	15	8	25	29	EV01
CFB-D22B-...X-*	2/2 Н.З.	2	0.10	0 + 22	71.7	59.2	21	42	G1/4	18	8	25	28	EV01
CFB-D22C-...X-*	2/2 Н.З.	2.5	0.14	0 + 15	71.7	59.2	21	42	G1/4	18	8	25	28	EV01
CFB-D22E-...X-*	2/2 Н.З.	3	0.18	0 + 10	71.7	59.2	21	42	G1/4	18	8	25	28	EV01
CFB-D23E-...X-*	2/2 Н.З.	3	0.18	0 + 10	71.7	59.2	22.5	45	G3/8	23	9.5	25	28	EV01
CFB-D23F-...X-*	2/2 Н.З.	4	0.28	0 + 6	71.7	59.2	22.5	45	G3/8	23	9.5	25	28	EV01
CFB-D24E-...X-*	2/2 Н.З.	3	0.18	0 + 10	76.7	61.7	24.5	49	G1/2	27.5	11	30	31	EV01
CFB-D24F-...X-*	2/2 Н.З.	4	0.28	0 + 6	76.7	61.7	24.5	49	G1/2	27.5	11	30	31	EV01
CFB-D32A-...X-*	3/2 Н.З.	1.5	0.08	0+13	77.8	65.3	21	42	G1/4	18	8	25	28	EV45
CFB-D32B-...X-*	3/2 Н.З.	2	0.1	0+9	77.8	65.3	21	42	G1/4	18	8	25	28	EV45
CFB-D32C-...X-*	3/2 Н.З.	2.5	0.14	0+5.5	77.8	65.3	21	42	G1/4	18	8	25	28	EV45
CFB-D32E-...X-*	3/2 Н.З.	3	0.18	0+4	77.8	65.3	21	42	G1/4	18	8	25	28	EV45

Распределители с пневматическим управлением картриджного типа Серии 8

Новинка

2/2 и 3/2 лин./поз.

Нормально закрытые (Н.З.)



Распределители с пневматическим управлением Серии 8 обеспечивают высокие расходные характеристики в сочетании с компактными габаритными размерами. Распределители управляются электропневматическими распределителями различных типов в зависимости от размера. Картриджное исполнение идеально для приточного монтажа, оно позволяет уменьшить габарит и количество присоединительных отверстий в плите.

Конструкция распределителя позволяет использовать его как 2/2 и 3/2 распределитель. Функция будет зависеть от конструкции корпуса.

- » Компактный дизайн
- » Высокие расходные характеристики
- » Монтаж на плите
- » Длительный срок службы

ОСНОВНЫЕ ХАРАКТЕРИСТИКИ

ТЕХНИЧЕСКИЕ ХАРАКТЕРИСТИКИ

Тип распределителя	2/2 Н.З. - 3/2 Н.З.
Действие	клапан с пилотным управлением
Пневматические присоединения	приточное с картриджем
Номинальный диаметр	5 ... 9 мм
Номинальный расход	см. kv
Kv (л/мин)	10 ... 38
Рабочее давление	-0.9 ÷ 5 ... 7 бар
Рабочая температура	0 ÷ 50°C
Рабочая среда	очищенный воздух без необходимости маслораспыления. Требуется установка центробежного фильтра 25 мкм, обеспечивающего класс очистки воздуха по стандарту ISO 8573-1:2010 [7:8:4]. Инертные газы.
Время срабатывания (ISO 12238)	вкл. <15 мс – выкл. <15 мс
Установка	в любом положении

МАТЕРИАЛЫ

Внешние элементы	латунь
Уплотнения	FKM
Внутренние элементы	алюминий

КОДИРОВКА

8	10	C5	1	00	-	F1	3	2
----------	-----------	-----------	----------	-----------	----------	-----------	----------	----------

8	СЕРИЯ
10	РАЗМЕРЫ: 10 = Размер 1 20 = Размер 2 30 = Размер 3
C5	КОНСТРУКЦИЯ КОРПУСА: C5 = картридж
1	КОЛИЧЕСТВО ЛИНИЙ - ФУНКЦИЯ: 1 = 2/2 лин./поз. Н.З. или 3/2 лин./поз. Н.З. Примечание: функция зависит от используемого корпуса (см. страницы ниже)
00	ПНЕВМАТИЧЕСКОЕ ПРИСОЕДИНЕНИЕ: 00 = картридж
F1	УСЛОВНЫЙ ПРОХОД: F1 = \varnothing 5,0 мм (только для размера 1) G7 = \varnothing 6,6 мм (только для размера 2) K1 = \varnothing 9,0 мм (только для размера 3)
3	МАТЕРИАЛ УПЛОТНЕНИЯ: 3 = FKM
2	МАТЕРИАЛ КОРПУСА: 2 = латунь

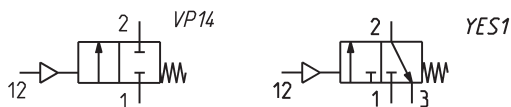
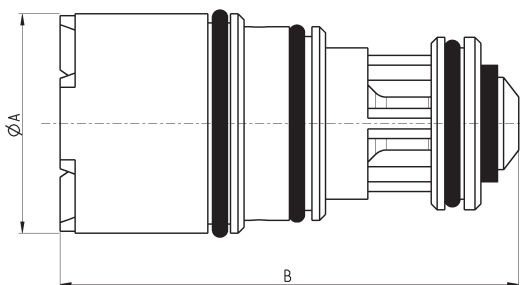
2

УПРАВЛЕНИЕ

**Пневматический распределитель картриджного типа
2/2 и 3/2 лин./поз. Н.З.**


Для 2/2 лин./поз. (пневматический символ VP14) или 3/2 лин./поз. (пневматический символ YES1), см. размеры на следующих страницах.

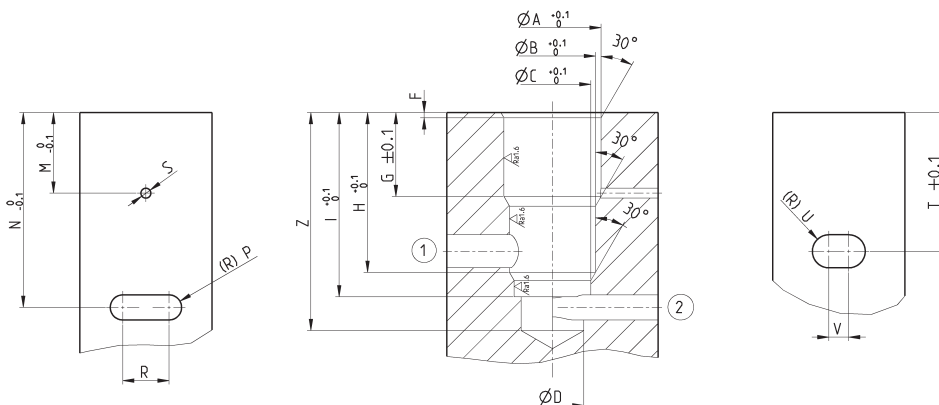
ПРИМЕЧАНИЕ:
Пересчет расхода kv в
нормальный объемный
расход сжатого воздуха
 $Q = kv \cdot 68.65$



Мод.	ØA	B	Номинальный диаметр	kv (л/мин)	Расход (Нл/мин)	Рабочее давление (бар)	Давление управления (бар)
810C5100-F132	10	26.7	5.0	10	452	-0.9 ÷ 7	2 ÷ 7
820C5100-G732	14.5	30.3	6.6	19	775	-0.9 ÷ 7	2 ÷ 7
830C5100-K132	22	34.8	9.0	38	1454	-0.9 ÷ 7	2 ÷ 7

Чертеж корпуса для распределителя Серии 8, 2/2 лин./поз. Н.З.

ПРИМЕЧАНИЕ К ЧЕРТЕЖАМ:
1 = ВХОД
2 = ВЫХОД

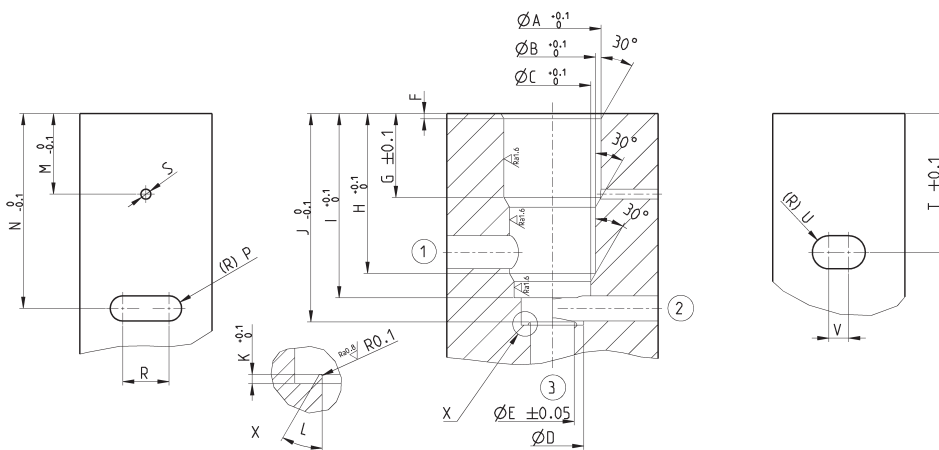


СЕРИЯ 8

РАЗМЕРЫ	A	B	C	D	F	G	H	I	M	N	P	R	S	T	U	V	Z
1	10.4	9.7	9	8.2	0.8	14.5	20.7	25	13.2	26.3	1.5	5	1.5	19.1	3	5	30
2	14.65	12.95	11.55	9.5	0.8	12.8	24.2	27.9	12.2	28	1.9	7	1.5	21	2.5	3	33
3	22.1	20.6	19.6	16.2	0.5	15	28.7	33.4	13.5	37.4	4	4.4	2.5	24.8	3.75	5	41

Чертеж корпуса для распределителя клапана Серии 8, 3/2 лин./поз. Н.З.

ПРИМЕЧАНИЕ К ЧЕРТЕЖАМ:
1 = ВХОД
2 = ВЫХОД
3 = ВЫХЛОП



СЕРИЯ 8

РАЗМЕРЫ	A	B	C	D	E	F	G	H	I	J	K	L	M	N	P	R	S	T	U	V
1	10.4	9.7	9	8.2	5	0.8	14.5	20.7	25	28	0.3	45	13.2	26.3	1.5	5	1.5	19.1	3	5
2	14.65	12.95	11.55	9.5	6.6	0.8	12.8	24.2	27.9	31.55	0.5	30	12.2	28	1.9	7	1.5	21	2.5	3
3	22.1	20.6	19.6	16.2	9	0.5	15	28.7	33.4	38.05	1	60	13.5	37.4	4	4.4	2.5	24.8	3.75	5

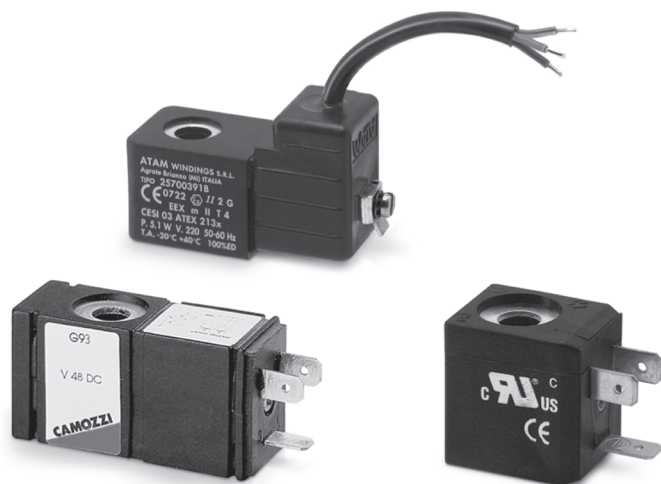
Соленоиды U7*, U7*EX, G7*, A8* G93, B*, H8* и GP*



Соленоиды соответствуют стандарту DIN 40050 и имеют площадку для электрического подключения по стандарту DIN 43650 (EN 175301-803) формы A и B

2

УПРАВЛЕНИЕ



Катушки соленоидов могут быть собраны с распределителями Серий A, AP, CFB, 3, 4, 9, NA.

Мод. G7... (PA – стеклонаполненный полиамид), **Мод. U7...** (PET – черный полиэтилен): применимы в стандартных условиях производства, где относительная влажность воздуха в цеху не выше 75%

Мод. A7... (PPS – черный полифенилсульфид): соленоиды для стандартного применения.

Мод. U7..EX PET (черный полиэтилен с влагостойкой пропиткой компаунда): Соленоиды сертифицированы ATEX. В том числе подходят для уличного применения; станков и машин, где требуется мойка оборудования.

Мод. H8...: взрывозащищенное исполнение (ATEX).

Мод. G93: обеспечивает возможность импульсного управления моностабильными распределителями.

Мод. B...: соленоиды для применения с распределителями Серии CFB (см. раздел 2/1.30).

Мод. GW...: соленоиды для применения с распределителями Серии AP, размер 16 мм.

ОСНОВНЫЕ ХАРАКТЕРИСТИКИ

Класс изоляции	U7... / G7... / G93	= класс F (155° C)
	A8...	= класс H (180° C)
	B... / H8...	= класс H (200° C)
	A7...	= класс H (180° C), проверка на 3000 V в течение 1 мин.
Класс защиты	U7... / G7... / G93	= IP54 - DIN 40050 = IP65 (с разъемом Мод. 122-800 и Мод. 122-800EX)
	A8... / B...	= IP54 - DIN 40050 = IP65 (с разъемом Мод. 124-800)
	H8...	= IP64
	A7...	= IP54 - DIN 40050 = IP65 (в разъемом Мод. 122-800)
	Режим работы	100% непрерывный режим работы (кроме соленоидов Мод. A7...)
Допустимый разброс напряжений V AC	Мод. A и U:	-15% / +10% (Мод. U7J: -5% / +5%)
	Мод. B:	± 10%
Допустимый разброс напряжений V DC	Мод. A и U:	± 10%
	Мод. B:	± 5%

Соленоиды Мод. U7... / U7*EX и Мод. G7...

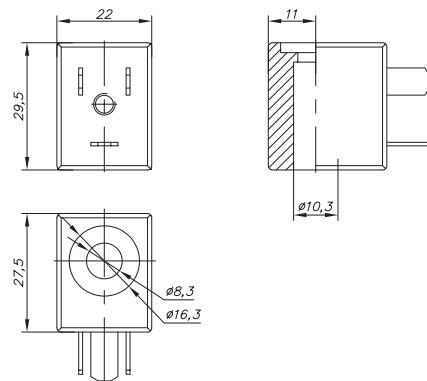


Соединение: двухконтактное с заземлением DIN 43650 (версия B)
 Мод. U7*EX при применении разъемов 122-800EX и 121040-0295
 имеет маркировку по АТЕХ
 II 3G Ex nA II T4 Gc X IP65
 II 3G Ex tc IIIC 130°C Dc X

Материал корпуса соленоидов:
 U7* = PET
 G7* = PA

ПРИМЕЧАНИЕ: при заказе версии АТЕХ необходимо в конце кодировки указывать индекс "EX".

Мод.	Напряжение	Мощность	Напряжение	Мощность	Напряжение	Мощность
U71, U71EX	6V DC	5,1 W				
U72, U72EX	12V DC	5 W				
G72	12V DC	5 W				
U7H, U7HEX	12V DC	3,1 W	24V - AC 50/60 Hz	3,5 VA		
G7H	12V DC	3,1 W	24V - AC 50/60 Hz	3,5 VA		
U73, U73EX	24V DC	5 W				
G73	24V DC	5 W				
U77, U77EX	24V DC	3,1 W	48V - AC 50/60 Hz	3,5 VA		
U771, U771EX	24V DC	3,1 W	48V - AC 50/60 Hz	3,5 VA		
G77	24V DC	3,1 W	48V - AC 50/60 Hz	3,5 VA		
G771	24V DC	3,1 W	48V - AC 50/60 Hz	3,5 VA		
U75, U75EX	24V DC	2,2 W				
U74, U74EX	48V DC	5 W				
U79, U79EX	48V DC	3,1 W				
G79	48V DC	3,1 W				
U7K, U7KEX	72V DC	4,8 W	110V - AC 50/60 Hz	3,8 VA	125V - AC 50/60 Hz	5,5 VA
U7K1, U7K1EX	72V DC	5,6 W	110V - AC 50/60 Hz	5,8 VA	125V - AC 50/60 Hz	8,3 VA
G7K	72V DC	4,8 W	110V - AC 50/60 Hz	3,8 VA	125V - AC 50/60 Hz	5,5 VA
G7K1	72V DC	5,6 W	110V - AC 50/60 Hz	5,8 VA	125V - AC 50/60 Hz	8,3 VA
U76, U76EX	110V DC	4,2 W				
U710, U710EX	110V DC	3,2 W				
G710	110V DC	3,2 W				
U7J, U7JEX			230V - AC 50/60 Hz	3,5 VA	240V - AC 50/60 Hz	4 VA
G7J			230V - AC 50/60 Hz	3,5 VA	240V - AC 50/60 Hz	4 VA
U7F			380V - AC 50/60 Hz	7 VA		



ПРИМЕЧАНИЕ К ТАБЛИЦЕ:

Соленоид Мод. G7F – по запросу.
 На соленоид Мод. U7K1EX при использовании на напряжении 125 V AC нет сертификата взрывозащиты.

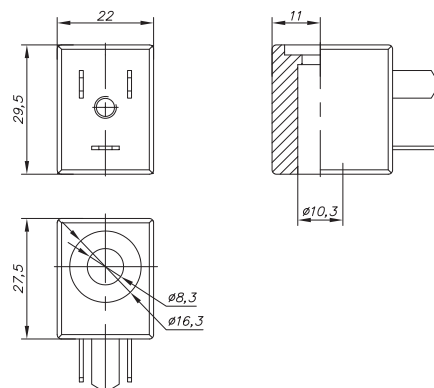
С нормально открытыми распределителями Серии А при питании через корпус (порт 1) необходимо использовать соленоиды Мод. U771, U7K1, G771, G7K1EX или Мод. A8..., H8...

Для соленоидов Мод. U7J и G7J: напряжение питания должно быть в диапазоне -5% ... +5% от номинального значения.

Соленоиды Мод. A7...



Мод.	Напряжение	Потребляемая мощность
A77	24 V - DC	3 W
A7E	220V - AC 50/60 Hz	7,2 VA



ПРИМЕЧАНИЕ К ТАБЛИЦЕ:

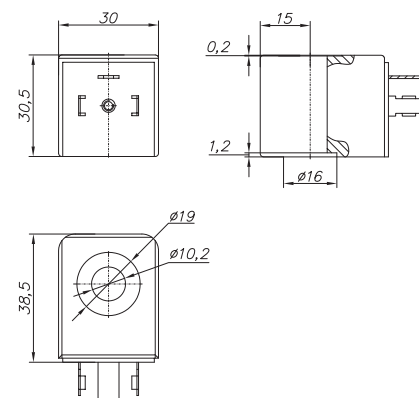
Соленоиды Мод. A7... необходимо использовать при скважности электрического сигнала не более 50% и с распределителями, имеющими металлический корпус.

Соленоиды Мод. A8...

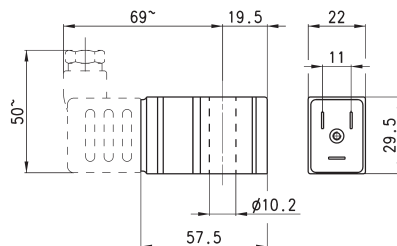


Соединение: двухконтактное с заземлением
 DIN 43650 (версия A)

Мод.	Напряжение	Потребляемая мощность
A8B	24 V - AC 50/60 Hz	5 VA
A8D	110 V - AC 50/60 Hz	5 VA
A8E	220 V - AC 50/60 Hz	5 VA
A83	24 V DC	4 W



Соленоид Мод. G93 (с памятью)

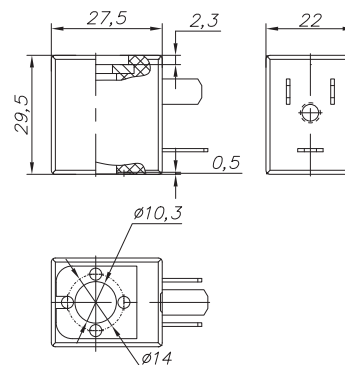
 Допустимый разброс напряжений:
 DC $\pm 10\%$


Мод.	Напряжение соленоида	Мин. импульс при (20°C) запоминание / отпущание	Потребление запоминание / отпущание
G93	24V DC	18 мс - 10 мс	168 мА - 80 мА

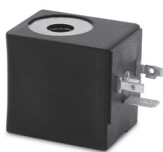
Соленоиды Мод. B7...

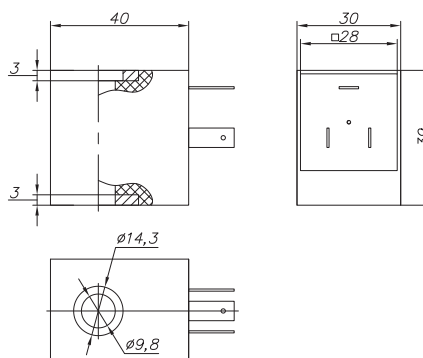
 Соединение: двухконтактное с заземлением
 DIN 43650 (версия B)

Материал соленоида: PA-MXD6

ПРИМЕЧАНИЕ: подходит для применения с Н.О. распределителями Серии А через корпус (порт 1)


Мод.	Напряжение соленоида	Потребляемая мощность
B7B	24 V - AC 50/60 Hz	9 VA
B7D	110 V - AC 50/60 Hz	9 VA
B7E	230 V - AC 50/60 Hz	9 VA
B72	12V DC	10 W
B73	24V DC	10 W

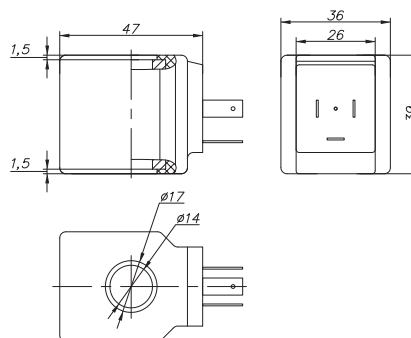
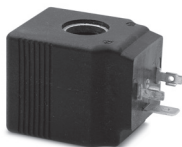
Соленоиды Мод. B8...

 Соединение: двухконтактное с заземлением
 DIN 43650 (версия A)

 Соленоиды B8*K могут быть использованы только с клапанами Серия CFB (Мод. CFB-D1..., 2/2 Н.О.).
 Для получения дополнительной информации см. таблицу в разделе [2/1.30.03](#).


Мод.	Напряжение соленоида	Потребляемая мощность
B8B	24 V - 50 Hz	15 VA
B8BK	24 V - 50 Hz	15 VA
B8D	110 V - AC 50/60 Hz	15 VA
B8DK	110 V - AC 50/60 Hz	15 VA
B8E	230 V - AC 50/60 Hz	15 VA
B8EK	230 V - AC 50/60 Hz	15 VA
B82	12 V - DC	19 W
B82K	12 V - DC	19 W
B83	24 V - DC	19 W
B83K	24 V - DC	19 W

Соленоиды Мод. B9...

Соединение: двухконтактное с заземлением
DIN 43650 (версия A)

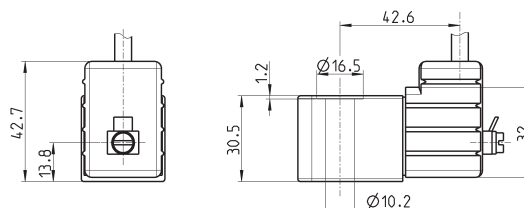
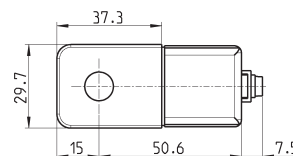


Мод.	Напряжение соленоида	Потребляемая мощность
B9B	24 V - AC 50 Hz	29 VA
B9D	110 V - AC 50/60 Hz	29 VA
B9E	230 V - AC 50 Hz	29 VA
B92	12 V DC	30 W
B93	24V DC	30 W

ПРИМЕЧАНИЕ К ТАБЛИЦЕ:
Соленоид Мод. B92 по запросу

Взрывозащищенные соленоиды Мод. H8* (ATEX)

Класс F по стандарту VDE0580
Рабочая температура: -20°C... + 40°C
Присоединение: 3-х проводной кабель (длина 3 м)
Сертификат соответствия стандарту CEI 31-8
(EN 50014) и CEI 31-13 (EN50028) имеет
маркировку по ATEX EEx m IIT4.
Материал корпуса: самогасящийся компаунд PA.



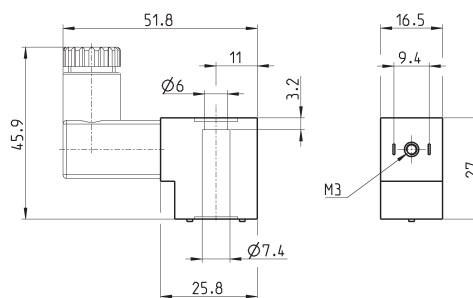
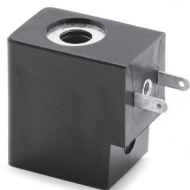
Мод.	Напряжение соленоида	Потребляемая мощность
H83	24V DC	5,4 W
H8B	24 V - AC 50/60 Hz	5,3 VA
H8C	48 V - AC 50/60 Hz	5,3 VA
H8D	110 V - AC 50/60 Hz	5,3 VA
H8E	230 V - AC 50/60 Hz	5,3 VA

Для работы с распределителями Серии NA необходимо использовать промежуточную плиту между клапаном и цилиндром Мод. NA54-PC.

Соленоиды Мод. GP

Предназначены только для распределителей
Серии AP, размер 16 мм.

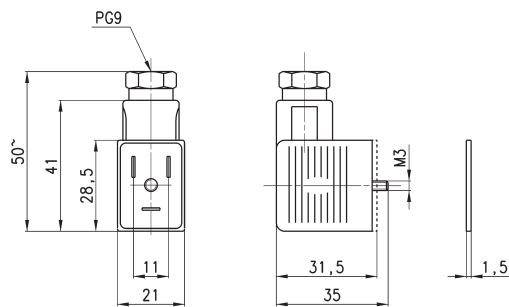
Соединение: двухконтактное с заземлением
(DIN EN 175301-803-C)
Материал корпуса: PA



Мод.	Напряжение соленоида	Потребляемая мощность
GPH	12V DC	3 W
GP7	24V DC	3 W

Разъемы Мод. 122-... DIN 43650

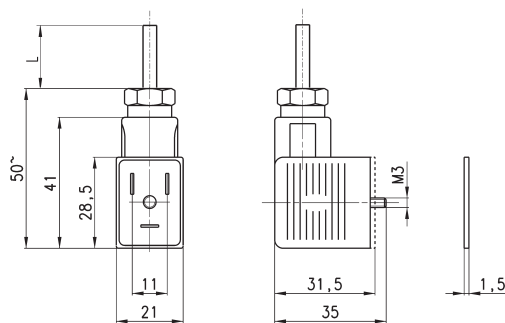

Для соленоидов Мод. U7/U7*EX, G7 и B7
 Мод. 122-800EX: для соленоидов Мод. U7*EX,
 с сертифицированных АTEX (для применения во
 взрывоопасных зонах), с антираскручивающим
 винтом
 Мод. 122-701, 122-702, 122-703: со светодиодной
 индикацией и с элементом защиты от эдс
 самоиндукции (варистор). Класс защиты: IP65



Мод.	Описание	Напряжение	Крутящий момент (Н*м)
122-601	со светодиодом	10/50 V DC	0.5
122-701	со светодиодом	24 V AC/DC	0.5
122-702	со светодиодом	110 V AC/DC	0.5
122-703	со светодиодом	230 V AC/DC	0.5
122-800	без светодиода	-	0.5
122-800EX	без светодиода	-	0.5

Разъемы Мод. 122-5... DIN 43650


Для соленоидов Мод. U7/U7*EX, G7 и B7
 Мод. 121040-0295: для соленоидов,
 сертифицированных АTEX (для применения
 во взрывоопасных зонах), низкотемпературное
 исполнение (-50° C), ударопрочность IK07,
 напряжение на пробой до 1760 В
 Класс защиты: IP65

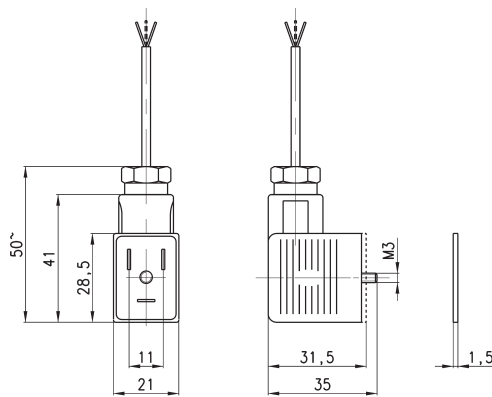


РАЗМЕРЫ			
Мод.	Описание	Кабель	Крутящий момент (Н*м)
122-550-1	встроенный кабель, без электроники	1000 мм	0.5
122-550-5	встроенный кабель, без электроники	5000 мм	0.5
122-571-3	встроенный кабель с варистором и светодиодом	3000 мм	0.5
121040-1431	без светодиода, залитый компаундом	1000 мм (2 жилы, сечение 0,75 мм)	0.5
121040-1432	без светодиода, залитый компаундом, разъем развернут	1000 мм (2 жилы, сечение 0,75 мм)	0.5
121040-0295	без светодиода, залитый компаундом	1000 мм (3 жилы, сечение 0,75 мм)	0.5

Разъемы Мод. 122-89°C

Для соленоидов Мод. G93

Класс защиты: IP65

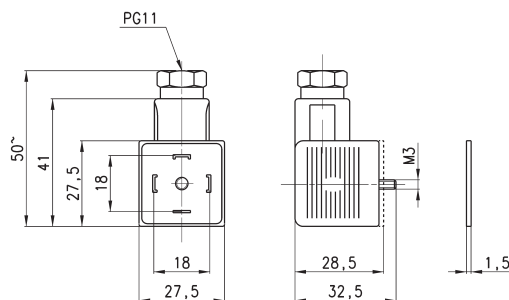


РАЗМЕРЫ				
Мод.	Соединение	Напряжение	Кабель	Крутящий момент (Н*м)
122-892C	для схем подключения с общим плюсом	12/24V DC	2000 мм	0.5
122-893C	для схем подключения с общим минусом	12/24V DC	2000 мм	0.5

Разъем Мод. 124-... DIN 43650

Для соленоидов Мод. A8... и Мод. B8... / B9...

Класс защиты: IP65



РАЗМЕРЫ				
Мод.	Описание	Кабель	Напряжение	Крутящий момент (Н*м)
124-800	без светодиода	PG9/ PG11	-	0.5
124-701	со светодиодом	PG9/ PG11	24 V AC/DC	0.5
124-702	со светодиодом	PG9/ PG11	110 V AC/DC	0.5
124-703	со светодиодом	PG9/ PG11	230 V AC/DC	0.5
121040-1433	без светодиода, залитый компаундом	1000 мм (2 жилы, сечение 0,75 мм)	-	0.5

Соленоиды для распределителей Серии А, 3, 4, 9 и NA

Особенности применения соленоидов

Распределители Серии А

1. Используются соленоиды Мод. U7*, U7*EX, G7*, A7*, A8*, G93, H8*.
2. С Н.О. распределителями Серии А с подводом через корпус (порт 1) необходимо использовать соленоиды с четвертым индексом 1: U7*1, U7*1EX, G7*1 или A8*, H8*.
3. Требуемый диапазон рабочих давлений распределителя, в т. ч. работа на вакуумном или повышенном избыточном давлении обеспечивается выбором мощности катушки (см. раздел 2/1.20.03, стр. 410).

Распределители Серии AP

1. С размером 16 мм используются соленоиды Мод. GPH и GP7.
2. С размером 22 мм используются соленоиды Мод. U7*, U7*EX, G7*, A7*, A8*, H8* на 12 V DC и 24 V DC.
3. Соленоиды идут в комплекте с распределителем.

Распределители Серии CFB

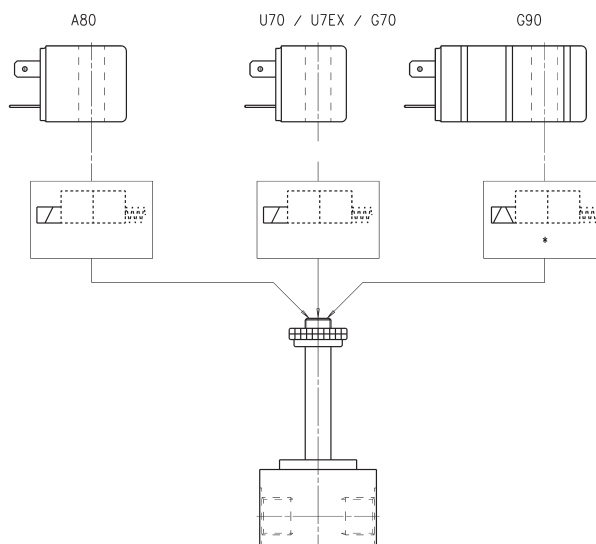
1. Используются соленоиды Мод. B*.
2. Таблица соответствия между моделью распределителя и напряжением питающей сети соленоида (см. раздел 2/1.20.03, стр. 410).

Распределители Серии 3, 4

1. Для Серии 3 и Серии 4 G1/8 и G1/4 используются соленоиды Мод. U7*, U7*EX, G7*, A7*, A8*, G93, H8*.
2. Для Серии 4 G1/2 при использовании пилотных распределителей Серии А применяются соленоиды U7*, U7*EX, G7*, A7*, A8*, G93, H8*, а при использовании пилотных распределителей Серии 6 – соленоиды Серии А6 (поставляются вместе с распределителем).

Распределители Серии NA

1. Используются соленоиды Мод. U7*, U7*EX, G7*, A7*, A8*, G93, H8*.
2. При применении соленоида Мод. H8* необходимо использовать промежуточную плиту между клапаном и цилиндром Мод. NA54-PC.



Распределители Серии 9

1. С размером 1, 2, 3 используются соленоиды Мод. U7*, U7*EX, G7*, A7*, A8*, G93, H8*.
2. С размером 4 используются соленоиды Мод. A8*, H8*.

Примечание: При установке соленоида рекомендуется затягивать прижимную гайку распределителя вручную без использования дополнительного инструмента.

Соленоид Мод. G93

Катушки Мод. G93 целесообразно использовать с моностабильными распределителями для реализации функции триггера, т.е. «запоминания» сигнала, например, для экономии энергии, если распределитель длительное время переключен управляющим сигналом.

Импульс на А = подвижный якорь клапана притянут к намагниченному неподвижному сердечнику.

Импульс на В = подвижный якорь клапана отпущен от сердечника.

Преимущества применения соленоида G93:

- Низкое энергопотребление. Длительность электрического импульса фиксации и отпускания якоря клапана составляет от 10 до 30 мс в (в зависимости от распределителя).
- Распределитель остается в переключенном положении даже при отказе электрической системы.
- Легко получить из Н.З. распределителя Н.О. и наоборот.

Общие данные

Управление соленоидами G93 производится импульсами:

- якорь притянут к магниту = фиксация (1)
- якорь отпущен от магнита = отпускание (2)

Если клапан нормально открытый, то:

- якорь отпущен = клапан открыт
- якорь притянут = клапан закрыт

Между подачей импульсов на входы (1) и (2) должна быть временная задержка минимум 10 мс.

При подключении соленоида G93 к ПЛК с транзисторными выходами рекомендуется использовать два реле с двумя группами нормально разомкнутых контактов у каждого.

Для ПЛК с NPN выходами управляющие контакты реле следует подключать к выходу контроллера и линии +24 В.

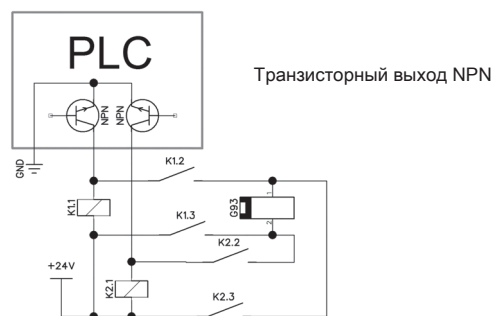
Для ПЛК с PNP выходами – к выходу контроллера и линии 0 В соответственно. При этом для обоих вариантов одна группа контактов (K1.2 и K2.3) каждого реле должна коммутировать линию +24 В, а другая (K1.3 и K2.2) – линию 0 В. Таким образом одно реле коммутирует одновременно и +24 В, и 0 В.

Для ПЛК с релейными выходами потребуются 4 выхода контроллера, также есть возможность использовать схему с дополнительными внешними реле, аналогичную схем с транзисторными выходами.

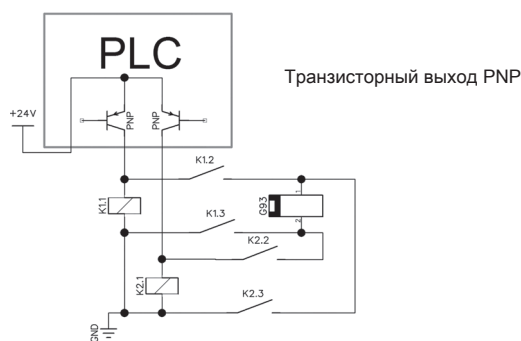
Для ПЛК с двухтактными (Push-Pull) выходами достаточно двух выходов, попеременно меняя полярность выхода.

Для упрощения управления соленоидом G93 от ПЛК можно использовать коннекторы:

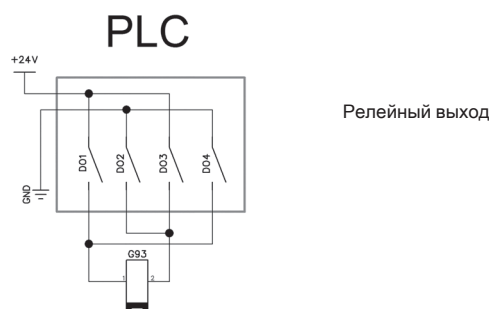
- 122-892P для схем подключения с общим плюсом;
- 122-893N для схем подключения с общим минусом.



Транзисторный выход NPN



Транзисторный выход PNP



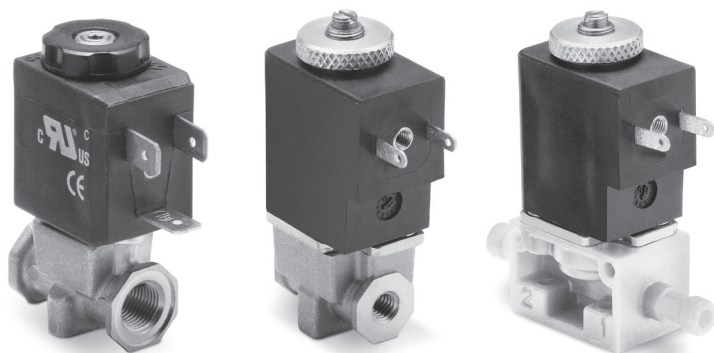
Релейный выход

Пропорциональные клапаны прямого действия Серии AP

2/2 лин./поз.

Нормально закрытые

Размеры: 16, 22 мм



- » Размеры: 16 и 22 мм
- » Управление ШИМ или токовым сигналом
- » Разомкнутый контур управления расходом
- » Может применяться с вакуумом
- » Доступно исполнение корпуса из PVDF (фторопласта) для размера 16 мм

Нормально закрытые пропорциональные клапаны прямого действия с условным проходом от 0,8 до 2,4 мм Серии AP могут использоваться в системах, где требуется разомкнутый контур управления потоками газовых смесей, управления наполнением, опустошением и вакуумированием полостей.

Клапаны Серии AP могут работать при постоянной подаче напряжения на соленоид. В клапанах Серии AP для реализации пропорционального управления оптимизированы характеристики трения, и снижен эффект "залипания" подвижного элемента.

В качестве сигнала управления используется сигнал широтно-импульсной модуляции по напряжению или току. Как и обычные клапанные распределители Серия AP может работать на вакууме и давлениях близких к атмосферному.

ОСНОВНЫЕ ХАРАКТЕРИСТИКИ

ТЕХНИЧЕСКИЕ ХАРАКТЕРИСТИКИ

Функция распределителя	2/2 Н.З.		
Конструкция	пропорциональный клапан прямого действия		
Присоединение	M5, G1/8		
Условный проход (ø)	см. таблицу		
Номинальный расход (Qn - Kv)	см. таблицу		
Максимальное рабочее давление	см. таблицу		
Гистерезис	размер 16 мм < 7%	размер 22 мм < 5%	
Повторяемость	размер 16 мм < 5%	размер 22 мм < 3%	
Рабочая температура	0°C ÷ 60°C		
Установка	в любом положении		
Рабочая среда	очищенный воздух без необходимости маслораспыления. Требуется последовательная установка центробежных фильтров 25 мкм и 5 мкм, обеспечивающих класс очистки воздуха по стандарту ISO 8573-1:2010 [6:8:4]. Инертные газы.		

МАТЕРИАЛЫ

Корпус	латунь / PVDF (только для размера 16 мм)
Уплотнения	NBR

ЭЛЕКТРИЧЕСКИЕ ХАРАКТЕРИСТИКИ

	GP7	GPH	U711	U712
Номинальное сопротивление	193 Ом	48 Ом	85 Ом	22 Ом
Уровень тока	125 mA	250 mA	271 mA	0.542 mA

При выборе клапана, для достижения наилучших характеристик, необходимо обеспечить перепад давления между входом и выходом не менее 1 бара.

КОДИРОВКА

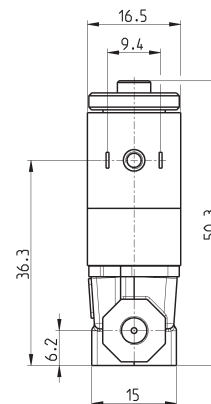
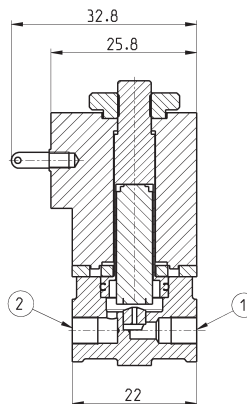
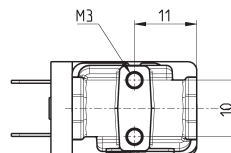
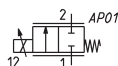
AP	-	7	2	1	1	-	L	R	2	-	G	7	11
----	---	---	---	---	---	---	---	---	---	---	---	---	----

AP СЕРИЯ

7	РАЗМЕР КОРПУСА: 6 = размер 16 мм 7 = размер 22 мм
2	КОЛИЧЕСТВО ЛИНИЙ: 2 = 2/2 лин./поз.
1	ФУНКЦИЯ: 1 = Н.З.
1	ПРИСОЕДИНЕНИЕ: 0 = M5 (только для размера 16 мм) 1 = G1/8 (только для размера 22 мм) L = фитинг «елочка» (только для корпуса PVDF)
L	УСЛОВНЫЙ ПРОХОД: D = \varnothing 0.8 мм (только для размера 16 мм) F = \varnothing 1 мм H = \varnothing 1.2 мм L = \varnothing 1.6 мм N = \varnothing 2 мм (только для размера 22 мм) Q = \varnothing 2.4 мм (только для размера 22 мм)
R	МАТЕРИАЛ УПЛОТНЕНИЯ: R = NBR
2	МАТЕРИАЛ КОРПУСА: 2 = латунь 3 = PVDF (только для размера 16 мм)
G	МАТЕРИАЛ СОЛЕНОИДА: G = PA (только для размера 16 мм) - U = PET (только для размера 22 мм)
7	РАЗМЕРЫ СОЛЕНОИДА: P = 16x26 DIN EN 175301-803-C (только для размера 16 мм) - 7 = 22x22 DIN 43650 B (только для размера 22 мм)
11	НАПРЯЖЕНИЕ СОЛЕНОИДА: H = 12 V DC 3 W (только для размера 16 мм) 7 = 24 V DC 3 W (только для размера 16 мм) 11 = 24 V DC 6,5 W (только для размера 22 мм) 12 = 12 V DC 6,5 W (только для размера 22 мм)

Пропорциональные клапаны Серия AP - Размер 16 мм

При работе с вакуумом, подачу вакуума необходимо обеспечивать через отверстие 2.



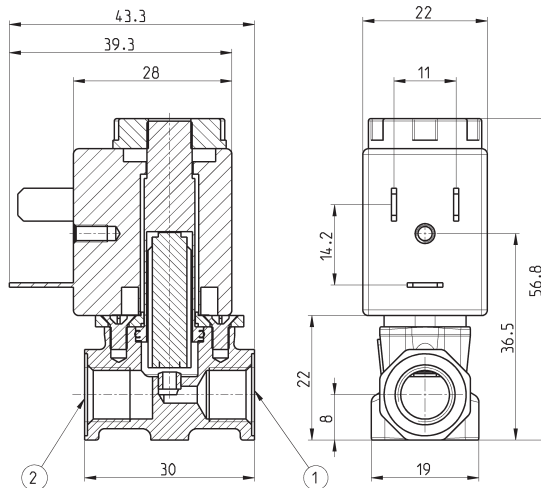
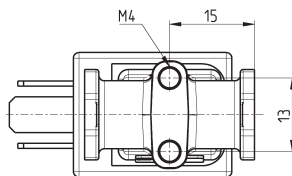
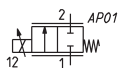
* = необходимо выбрать требуемое напряжение

Мод.	Канал 1	Канал 2	Функция	Условный проход, \varnothing (мм)	Kv (л/мин)	Kv (м ³ /h)	Q (Нл/мин)	Максимальное давление (бар)
AP-6210-DR2-GP*	M5	M5	2/2 Н.З.	0.8	0.4	0,024	27	10
AP-6210-FR2-GP*	M5	M5	2/2 Н.З.	1	0.5	0,030	34	8
AP-6210-HR2-GP*	M5	M5	2/2 Н.З.	1.2	0.65	0,039	45	6
AP-6210-LR2-GP*	M5	M5	2/2 Н.З.	1.6	1.2	0,072	82	4



Пропорциональные клапаны Серия AP - Размер 22 мм

При работе с вакуумом, подачу вакуума необходимо обеспечивать через отверстие 2.



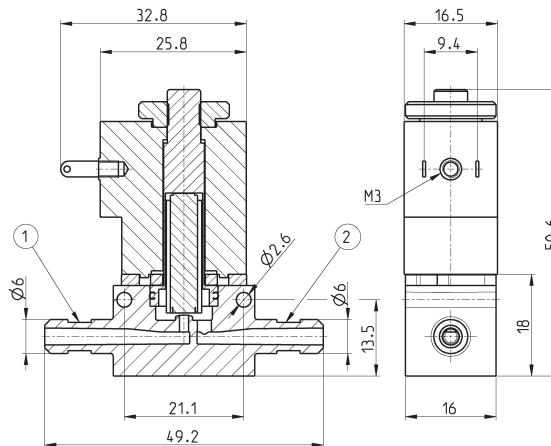
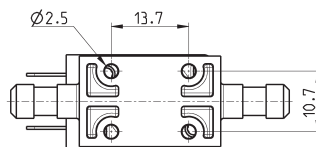
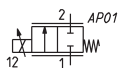
* = необходимо выбрать требуемое напряжение

Мод.	Канал 1	Канал 2	Функция	Условный проход, ø (мм)	Kv (л/мин)	Kv (м3/ч)	Q (Нл/мин)	Максимальное давление (бар)
AP-7211-FR2-U7*	G1/8	G1/8	2/2 Н.З.	1	0.5	0,030	34	10
AP-7211-HR2-U7*	G1/8	G1/8	2/2 Н.З.	1.2	0.65	0,039	45	8
AP-7211-LR2-U7*	G1/8	G1/8	2/2 Н.З.	1.6	1.0	0,060	69	6
AP-7211-NR2-U7*	G1/8	G1/8	2/2 Н.З.	2	1.6	0,096	110	5
AP-7211-QR2-U7*	G1/8	G1/8	2/2 Н.З.	2.4	2.0	0,120	137	4

Пропорциональные клапаны Серия AP, размер 16 мм - корпус PVDF

Новинка

При работе с вакуумом, подачу вакуума необходимо обеспечивать через отверстие 2.



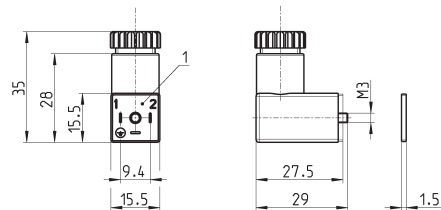
* = необходимо выбрать требуемое напряжение
 ** = пневматическое присоединение для труб и стяжек

Мод.	Канал 1	Канал 2	Функция	Условный проход, ø (мм)	Kv (л/мин)	Kv (м3/ч)	Q (Нл/мин)	Максимальное давление (бар)
AP-621L-DR3-GP*	ø6 **	ø6 **	2/2 Н.З.	0.8	0.4	0,024	27	10
AP-621L-FR3-GP*	ø6 **	ø6 **	2/2 Н.З.	1	0.5	0,030	34	8
AP-621L-HR3-GP*	ø6 **	ø6 **	2/2 Н.З.	1.2	0.65	0,039	45	6
AP-621L-LR3-GP*	ø6 **	ø6 **	2/2 Н.З.	1.6	1.2	0,072	82	4

Разъем Мод. 125-800



Разъемы по DIN 43650
Расстояние между контактами 9,4 мм
Только для размера 16 мм



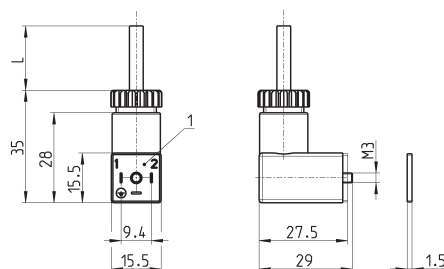
Мод.	Описание	Цвет	Фиксация кабеля	Момент затяжки
125-800	разъем, без электроники	черный	PG7	0.3 Нм

1 = 90° регулируемый разъем

Разъем Мод. 125-550-1



Разъемы по DIN 43650 с кабелем
Расстояние между контактами 9,4 мм
Только для размера 16 мм

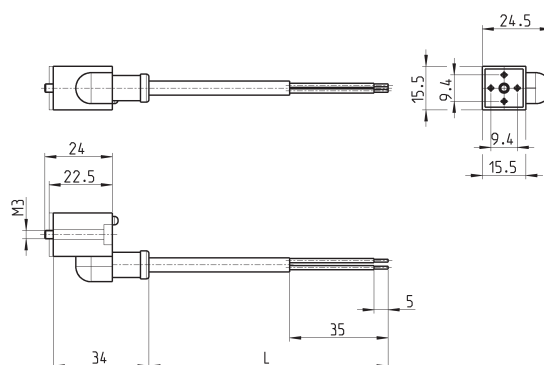


Мод.	Описание	Цвет	Длина кабеля (L)	Момент затяжки
125-550-1	разъем с кабелем, без электроники	черный	1000 мм	0.3 Нм

1 = 90° регулируемый разъем

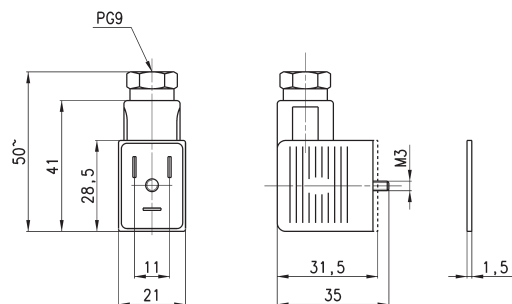
Разъем с кабелем Мод. 125-553

Только для размера 16 мм



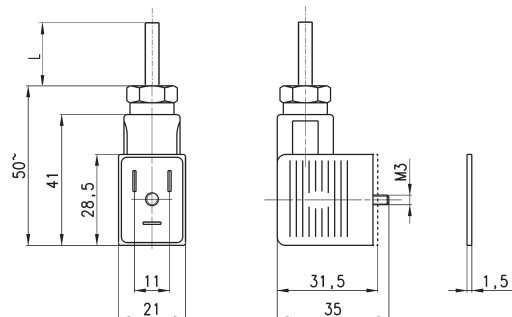
Мод.	Описание	Цвет	Длина кабеля (L)	Момент затяжки
125-553-2	разъем с кабелем, без электроники	черный	2000 мм	0.3 Нм
125-553-5	разъем с кабелем, без электроники	черный	5000 мм	0.3 Нм


Разъемы Мод. 122-800

 Разъемы по DIN 43650
 Только для размера 22 мм


Мод.	Описание	Цвет	Фиксация кабеля	Момент затяжки
122-800	разъем, без электроники	черный	PG9	0.5 Нм
122-800EX	разъем, без электроники	черный	PG9	0.5 Нм


Разъемы Мод. 122-550

 Разъемы по DIN 43650 с кабелем
 Только для размера 22 мм


Мод.	Описание	Цвет	Длина кабеля (L)	Момент затяжки
122-550-1	разъем с кабелем, без электроники	черный	1000 мм	0.5 Нм
122-550-5	разъем с кабелем, без электроники	черный	5000 мм	0.5 Нм

Пропорциональные электропневматические распределители Серии CP

Новинка

2/2 лин./поз.

Нормально закрытые

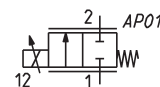
Условный проход: 1 мм - 1,5 мм - 2 мм



Пропорциональные электропневматические распределители прямого действия Серии CP могут быть использованы там, где требуется управлять расходами газовых смесей в разомкнутом контуре.

- » Высокий расход
- » Высокая точность воспроизведения сигнала управления
- » Компактная конструкция
- » Снижение трения и нелинейности выходной характеристики расхода

Клапаны Серия CP были разработаны для оптимизации размеров и снижения трения в подвижном элементе и скачкообразного изменения расхода. Расход на выходе пропорционален сигналу управления. Также они могут работать и на вакуумном давлении. Конструкция картриджа делает серию особенно компактной, что позволяет интегрировать клапан в ограниченную рабочую зону.



ОСНОВНЫЕ ХАРАКТЕРИСТИКИ

ТЕХНИЧЕСКИЕ ХАРАКТЕРИСТИКИ

Тип распределителя	2/2 Н.З.
Действие	пропорционального прямого действия
Пневматические соединения	картридж
Условный проход	1 - 1,5 - 2 мм
Расходные характеристики	70 - 80 - 90 л/мин
Рабочее давление	8 - 5 - 3 бар
Максимальные перегрузки по давлению	16 бар
Линейность	3% от диапазона регулирования
Гистерезис	10% от диапазона регулирования
Повторяемость	5% от диапазона регулирования
Рабочая температура	+10°C / +50°C
Рабочая среда	очищенный воздух без необходимости маслораспыления. Требуется последовательная установка центробежных фильтров 25 мкм и 5 мкм, обеспечивающих класс очистки воздуха по стандарту ISO 8573-1:2010 [6:8:4]. Инертный газ, кислород.
Время срабатывания	см. страницы ниже
Установка	в любом положении

МАТЕРИАЛЫ

Корпус	латунь, нержавеющая сталь, PPS
Уплотнения	FKM

ЭЛЕКТРИЧЕСКИЕ ХАРАКТЕРИСТИКИ

Управление	ШИМ > 1000 Hz или управление по току
Напряжение сигнала управления	6 - 11 - 24 V DC
Потребляемая мощность	3,2 W
Номинальное сопротивление	11,8 - 37,6 - 184,7 Ohm
Уровень тока	0,103 - 0,238 - 0,410 A
Рабочий цикл	100% непрерывный режим работы
Электрическое подключение	кабель 300 мм AWG24
Класс защиты	IP00 / IP40
Количество циклов на выработку	50000000
Исполнения, доступные по запросу	- плата с резьбой 1/8 - 1/4 - уплотнения из EPDM (в разработке)

2

УПРАВЛЕНИЕ

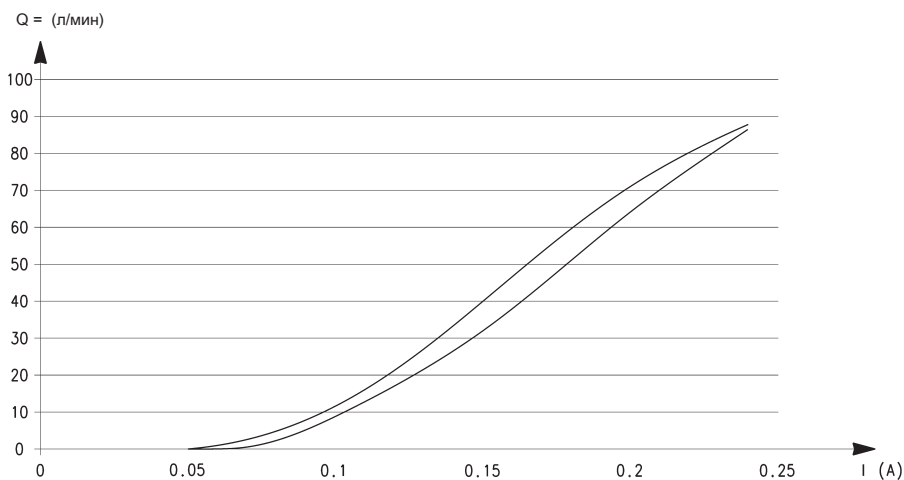
КОДИРОВКА

CP - C 6 2 1 - G W 2 - 0 P 5

CP	СЕРИЯ
C	ПРИСОЕДИНЕНИЕ: C = картридж
6	РАЗМЕР КОРПУСА: 6 = 16 мм
2	КОЛИЧЕСТВО ПРИСОЕДИНИТЕЛЬНЫХ ОТВЕРСТИЙ: 2 = 2 лин./поз.
1	ФУНКЦИЯ: 1 = Н.З.
G	ДИАМЕТРЫ СЕЧЕНИЯ: F = \varnothing 1 мм G = \varnothing 1,5 мм N = \varnothing 2 мм
W	МАТЕРИАЛЫ УПЛОТНЕНИЙ: W = FKM
2	МАТЕРИАЛЫ КОРПУСА: 2 = латунь
0	МАТЕРИАЛ КОМПАУНДА КАТУШКИ: 0 = картридж
P	РАЗМЕР КАТУШКИ: P = \varnothing 16
5	НАПРЯЖЕНИЕ: 1 = 6V DC 3,2W 3 = 24V DC 3,2W 5 = 11V DC 3,2W

ДИАГРАММА, ПОКАЗЫВАЮЩАЯ ВРЕМЯ ОТКЛИКА И ГИСТЕРЕЗИС РАСПРЕДЕЛИТЕЛЯ

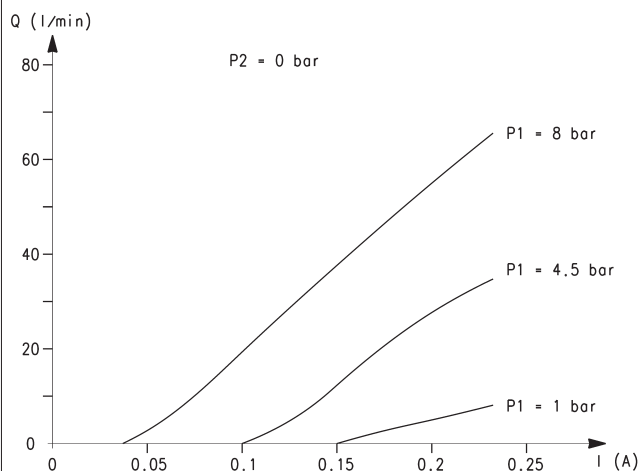
ОПИСАНИЕ:

 Q = расход (л/мин)
I = ток (A)


РАЗМЕР 16 мм - ВРЕМЯ РЕАКЦИИ указано с учетом максимального расхода при каждом давлении. [Электромеханическое время реакции: 10 мс]

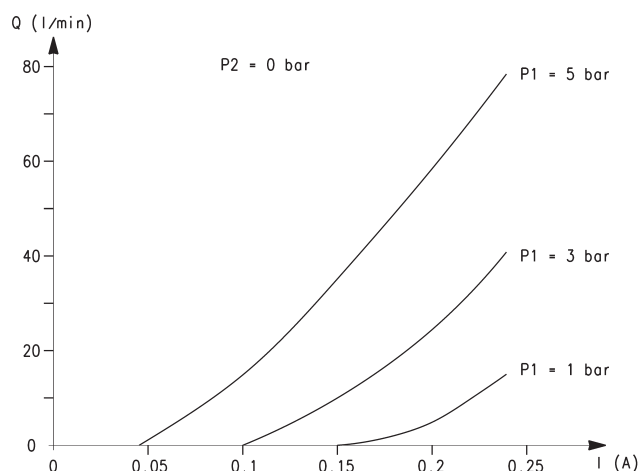
Ø	Входное давление [бар]	Время реакции заполнения [мс]			Время реакции сброса [мс]		
		0% - 10%	0% - 90%	10% - 90%	100% - 90%	100% - 10%	90% - 10%
1 мм	8	12	42	30	9	33	24
1.5 мм	5	12	39	27	9	33	24
2 мм	3	11	39	28	9	33	26

ДИАГРАММЫ РАСХОДА



Условный проход 1 мм

Q = расход (л/мин)
I = ток (А)
P1 = давление на входе (бар)
P2 = давление на выходе (бар)



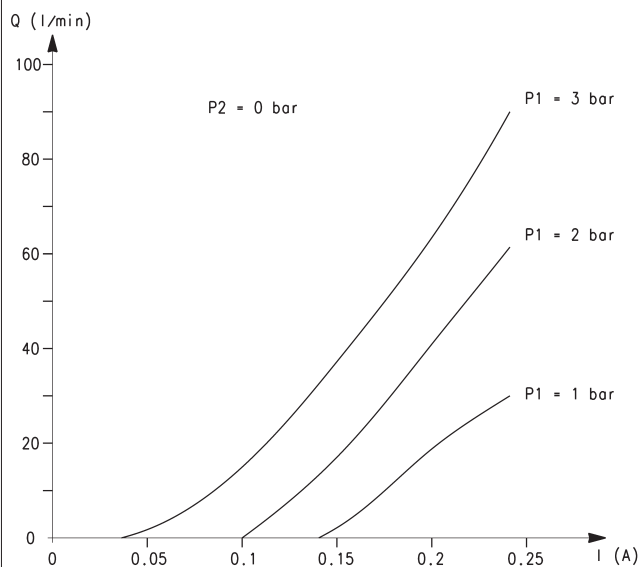
Условный проход 1,5 мм

Q = расход (л/мин)
I = ток (А)
P1 = давление на входе (бар)
P2 = давление на выходе (бар)

2

УПРАВЛЕНИЕ

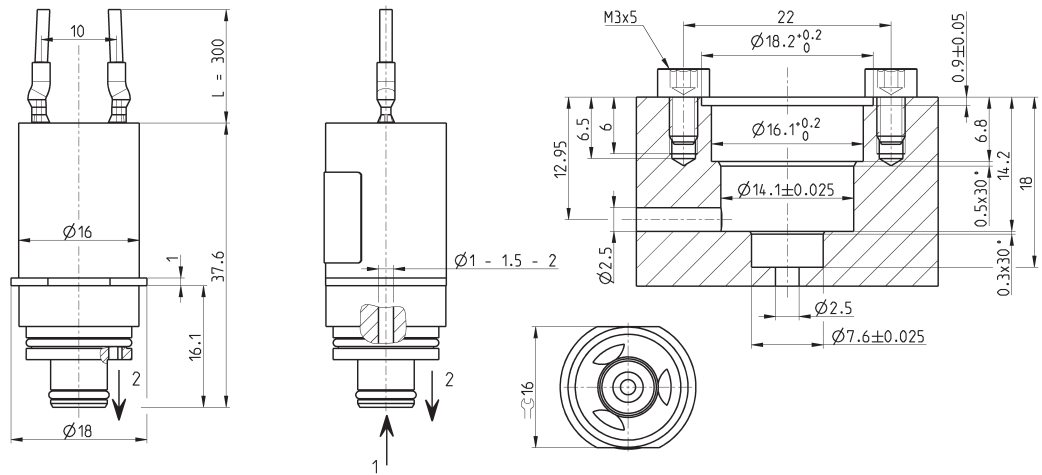
ДИАГРАММЫ РАСХОДА



Условный проход 2 мм

Q = расход (л/мин)
I = ток (А)
P1 = давление на входе (бар)
P2 = давление на выходе (бар)

Электропневматический распределитель, размер 16 мм



РАЗМЕРЫ

Мод.	Сечение \varnothing (мм)	Макс. рабочее давление (бар)	Расход при максимальном давлении (л/мин)	Расход при максимальном давлении kv (л/мин)	Kv (м3/ч)	Напряжение питания (V DC)	Ток (A)
CP-C621-FW2-0P1	1	8	70	0.55	0.03	6	0.410
CP-C621-GW2-0P1	1.5	5	80	0.88	0.05	6	0.410
CP-C621-NW2-0P1	2	3	90	1.42	0.08	6	0.410
CP-C621-FW2-0P3	1	8	70	0.55	0.03	24	0.103
CP-C621-GW2-0P3	1.5	5	80	0.88	0.05	24	0.103
CP-C621-NW2-0P3	2	3	90	1.42	0.08	24	0.103
CP-C621-FW2-0P5	1	8	70	0.55	0.03	11	0.238
CP-C621-GW2-0P5	1.5	5	80	0.88	0.05	11	0.238
CP-C621-NW2-0P5	2	3	90	1.42	0.08	11	0.238

Электронные устройства Серии 130 для управления пропорциональными клапанами

Новинка

Устройство формирования ШИМ-сигнала, для возможности прямого управления пропорциональными распределителями с помощью типовых аналоговых сигналов



- » Настройка верхнего и нижнего предела выходного сигнала по току
- » Сигнал управления 0-10 V DC и 4-20 mA
- » Установка нуля и коэффициента усиления
- » Настройка плавности нарастания выходного сигнала

2

УПРАВЛЕНИЕ

Электронное устройство управления пропорциональными клапанами Серии 130 позволяет управлять любым электромагнитным клапаном при максимальном токе до 1А.

Стандартный входной сигнал управления (0-10 V DC или 4-20 mA) трансформируется в ШИМ сигнал, который позволяет подать на электромагнитный клапан сигнал по току, пропорциональный входному сигналу.

Управление током на выходе позволяет ограничить нагрев соленоида или ограничить расход воздуха. Стандартный входной сигнал (0-10 V DC или 4-20 mA) преобразовывается в пропорциональный сигнал ШИМ.

ОСНОВНЫЕ ХАРАКТЕРИСТИКИ

Материал контейнера	поликарбонат
Электрическое присоединение	клеммный разъем с винтом
Температура окружающей среды	0 + 50°C
Установка	в любом положении
Напряжение питания	6 V + 24 V DC ($\pm 10\%$)
Потребляемая мощность	0,4 W (без клапана)
Аналоговый вход	0 + 10 V DC 4 + 20 mA
Входное сопротивление	>30 кОм с входным пониженным напряжением <200 кОм с входным пониженным током
Выход шим	120 Гц + 11.7 кГц (фиксированный, в соответствии с выбранным клапаном)
Максимальный ток (клапан)	1 А
Защита	инверсии полярности, короткое замыкание на выходе
Внешний диаметр оболочки кабеля	5 + 7.5 мм - только с уплотнением 4 + 6 мм - с редуктором и уплотнением
Сечение проводника	26 + 16 AWG / 0,13 + 1,5 мм ²
Максимальная потребляемая длина / сигнальный кабель	10 м
Максимальная потребляемая длина кабеля	5 м
Степень защиты согласно EN 60529	IP 54
Функция настройки плавности нарастания выходного сигнала	регулируемое время от 0 до 5 сек
Регулируемое минимальное значение тока	0% + 40% от полного диапазона
Регулируемое максимальное значение тока	50% + 100% от полного диапазона

КОДИРОВКА

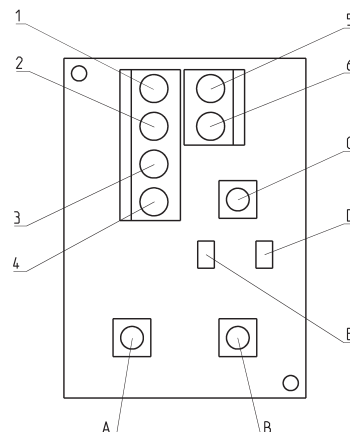
130	-	2	2	2
-----	---	---	---	---

130	СЕРИЯ
2	НАПРЯЖЕНИЕ: 2 = 24 V DC (макс. мощность 24 W) 3 = 12 V DC (макс. мощность 12 W) 4 = 6 V DC (макс. мощность 6 W) 5 = 11 V DC (макс. мощность 11 W)
2	МОЩНОСТЬ: 1 = 3 W 2 = 6.5 W 3 = 3.2 W 4 = 4.3 W 5 = 10 W
2	Частота ШИМ: 2 = 500 Hz 3 = 1 KHz

ПРИМЕЧАНИЕ: возможно реализовать конфигурацию со значениями напряжения, мощности и частоты ШИМ, которые еще не предусмотрены в примере кодирования. Для дальнейшей информации, пожалуйста, свяжитесь с нашим техническим отделом.

ЭЛЕКТРИЧЕСКОЕ ПРИСОЕДИНЕНИЕ И НАСТРОЙКИ
ОПИСАНИЕ ЧЕРТЕЖА:

- 1 = 6 ÷ 24 V DC (питание)
- 2 = 0 V (общий провод) необходимо объединить с сигналом управления также для сигнала управления
- 3 = аналоговый опорный сигнал 0 ÷ 10V DC
- 4 = аналоговый опорный сигнал 4 ÷ 20 mA
- 5, 6 = выходной сигнал ШИМ
- A = регулировка минимального значения тока (смещение нижнего предела выходного сигнала). Необходима для распределителей, у которых открытие происходит выше, чем нижняя граница входного сигнала, т.е. при скважности выходного сигнала выше, чем 0%.
- B = регулировка максимального значения тока (смещение верхнего предела выходного сигнала). Смещение вниз максимального значения используется для ограничения максимального значения расхода распределителя или при нагреве его соленоида.
- C = регулировка времени изменения переднего и заднего фронтов сигналов на выходе при реакции на ступенчатые входные сигналы (диапазон регулирования 0... 5 с). Необходима для исключения перерегулирования по расходу при вертикальном фронте входного сигнала.
- ПРИМЕР: импульсный входной сигнал при t = 0 сек формирует на выходе сигнал прямоугольной формы, а при t ≠ 0 сек – формы трапеции)
- D = красный светодиод; служит для индикации ошибок в уровне входного сигнала управления
- E = желтый светодиод; служит для индикации ошибок в уровне напряжения питания



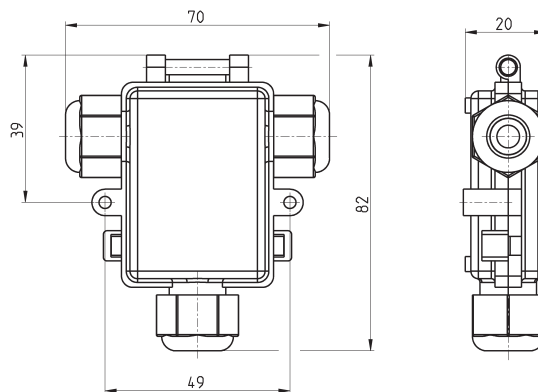
Примечание 1: Общий провод питания и общий провод сигнала управления должны быть объединены.

Примечание 2: При подключении клапана не нужно использовать защитные диоды, варисторы и пр., поскольку это может нарушить корректность работы устройства.

Серия 130 Электронное управление



ПРИМЕЧАНИЕ: возможно реализовать конфигурацию со значениями напряжения, мощности и частоты ШИМ, которые еще не предусмотрены в примере кодирования. Для дальнейшей информации, пожалуйста, свяжитесь с нашим техническим отделом.

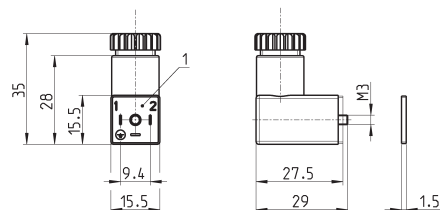


Мод.	Соответствие размеру клапана	Напряжение соленоида клапана	Установленная мощность	Установленная частота
130-222	Серия AP - размер 22 мм	24 V DC	6.5 W	500 Hz
130-322	Серия AP - размер 22 мм	12 V DC	6.5 W	500 Hz
130-252	Серия AP - размер 22 мм	24 V DC	10 W	500 Hz
130-352	Серия AP - размер 22 мм	12 V DC	10 W	500 Hz
130-213	Серия AP - размер 16 мм	24 V DC	3 W	1000 Hz
130-313	Серия AP - размер 16 мм	12 V DC	3 W	1000 Hz
130-433	Серия CP - размер 16 мм	6 V DC	3.2 W	1000 Hz
130-533	Серия CP - размер 16 мм	11 V DC	3.2 W	1000 Hz
130-233	Серия CP - размер 16 мм	24 V DC	3.2 W	1000 Hz
130-442	Серия CP - размер 20 мм	6 V DC	4.3 W	500 Hz
130-342	Серия CP - размер 20 мм	12 V DC	4.3 W	500 Hz
130-242	Серия CP - размер 20 мм	24 V DC	4.3 W	500 Hz

Разъем Мод. 125-800



Разъем по DIN 43650
Расстояние между контактами 9,4 мм



1 = 90° регулируемый разъем

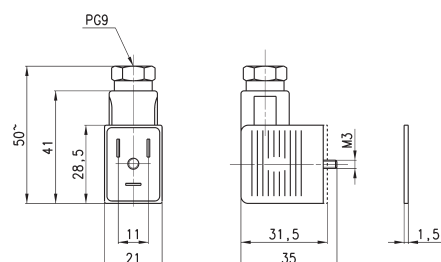
Мод.

125-800

Разъем Мод. 122-800



Разъем по DIN 43650



Мод.

122-800

Крутящий момент (Н*м)

0.5

Пропорциональные сервораспределители

Регулирование расхода – Серия LRWD2

Регулирование давления – Серия LRPD2

3/3 лин./поз. сервораспределители прямого действия для регулирования расхода воздуха (LRWD2) и давления (LRPD2)

2

УПРАВЛЕНИЕ



Пропорциональные регуляторы расхода LRWD2 и LRPD2 – 3-х позиционные распределители прямого действия с запатентованным поворотным золотником с замкнутой системой управления положением золотника. Электронный блок управления встроены в корпус распределителя.

Пропорциональные регуляторы LRWD и LRPD2 имеют малые размеры для экономии места и монтажа на DIN-рейке. Благодаря новому исполнению, распределитель может быть настроен через USB соединение в соответствии с различными требованиями.

- » Версия с возможностью настройки параметров регулирования, уровней входных и выходных сигналов, выбора функции позиции распределителя при выключенном электрическом питании в программе-конфигураторе через miniUSB
- » С поворотным золотником, уплотнение металл по металлу
- » Компактный дизайн
- » Высокий расход
- » Точное регулирование расхода
- » Условный проход 4 и 6 мм
- » Компактная версия для монтажа на DIN-рейку

ОСНОВНЫЕ ХАРАКТЕРИСТИКИ

Питание	24 V DC \pm 10%, стабилизированный источник питания, максимальный ток 0.8 A
Входной сигнал управления	\pm 10 V 0-10 V 0-20 mA
Гистерезис	LRWD2 – не более 1% от полного диапазона изменения положения золотника LRPD2 – не более 2% от полного диапазона изменения положения золотника
Линейность	LRWD2 – не более 1% от полного диапазона изменения положения золотника LRPD2 – не более 3% от полного диапазона изменения положения золотника
Время переключения	от 0 до 100%: не более 5 мс; \pm 100%: не более 7 мс
Диапазон температур	от 0°C до 50°C
Относительная влажность воздуха	максимум 90%
Установка	в любом положении
Максимальный расход Рвх. = 6 бар, ДР = 1 бар	450 Нл/мин LRWD2 - 700 Нл/мин LRPD2 690 Нл/мин LRWD2 - 950 Нл/мин LRPD2
Рабочая среда	очищенный воздух без необходимости маслораспыления. Требуется последовательная установка центробежных фильтров 25 мкм и 5 мкм и коалесцентного фильтра 1 мкм, обеспечивающих класс очистки воздуха по стандарту ISO 8573-1:2010 [2:8:2]. Инертные газы.
Рабочее давление	-0,9 ÷ 10 бар
Утечка	< 1% от максимального расхода
Электрическое подключение	разъем, 8-ми контактный M12

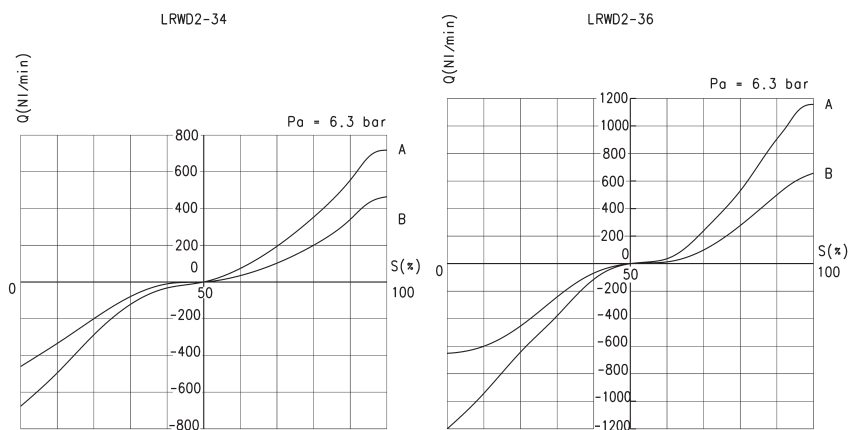
СЕРИЯ LRWD2 - КОДИРОВКА

L	R	W	D	2	-	3	4	-	1	-	A	-	00
---	---	---	---	---	---	---	---	---	---	---	---	---	----

L	СЕРИЯ: L = пропорциональные сервораспределители
R	КОНСТРУКЦИЯ: R = поворотный золотник
W	ВЕРСИЯ: W = регулирование расхода
D	ЭЛЕКТРОНИКА: D = цифровой
2	МОДЕЛЬ: 2 = компактный, DIN-рейка
3	ФУНКЦИЯ: 3 = 3-х линейный
4	УСЛОВНЫЙ ПРОХОД: 4 = 4 мм 6 = 6 мм
1	ВХОДНОЙ СИГНАЛ: 1 = ± 10 V 2 = 0-10 V 3 = 4-20 mA
A	СИГНАЛ ОБРАТНОЙ СВЯЗИ: A = внутренний энкодер
00	КАБЕЛЬ: 00 = без кабеля

ДИАГРАММЫ РАСХОДА

A = без перепада давления
B = перепад давления в 1 бар
Q = расход, Нл/мин
S = сигнал управления, %
Pa = давление на входе



ВРЕМЯ РЕАКЦИИ В ЗАВИСИМОСТИ ОТ СИГНАЛА УПРАВЛЕНИЯ

КОМАНДНЫЙ СИГНАЛ	-5% ÷ +5%	+5% ÷ -5%	-25% ÷ +25%	+25% ÷ -25%	-90% ÷ +90%	+90% ÷ -90%
Время (мс) LRWD2-34	4	5	6	9	10	10
Время (мс) LRWD2-36	5	5	6	6	10	10

* закрытый клапан, сигнал управления = 0
клапан под нагрузкой, сигнал управления = +
сброс через клапан, сигнал управления = -

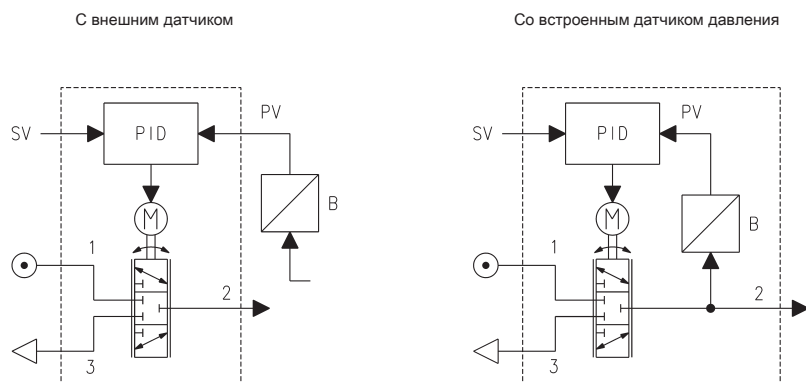
СЕРИЯ LRPD2 - КОДИРОВКА

L	R	P	D	2	-	3	4	-	2	-	D	-	00
---	---	---	---	---	---	---	---	---	---	---	---	---	----

L	СЕРИЯ: L = пропорциональные сервораспределители
R	КОНСТРУКЦИЯ: R = поворотный золотник
P	ВЕРСИЯ: P = управление давлением
D	ЭЛЕКТРОНИКА: D = цифровой
2	МОДЕЛЬ: 2 = компактный, DIN-рейка
3	ФУНКЦИЯ: 3 = 3-х линейный
4	УСЛОВНЫЙ ПРОХОД: 4 = 4 мм 6 = 6 мм
2	ВХОДНОЙ СИГНАЛ: 1 = ± 10 V 2 = 0-10 V 5 = 4-20 мА
D	СИГНАЛ ОБРАТНОЙ СВЯЗИ: 2 = 0-10 V внешний датчик 4 = 0-5 V внешний датчик 5 = 4-20 мА внешний датчик B = 1 бар внутренний датчик D = 10 бар внутренний датчик E = 250 мбар внутренний датчик F = +1/-1 бар внутренний датчик
00	КАБЕЛЬ: 00 = без кабеля

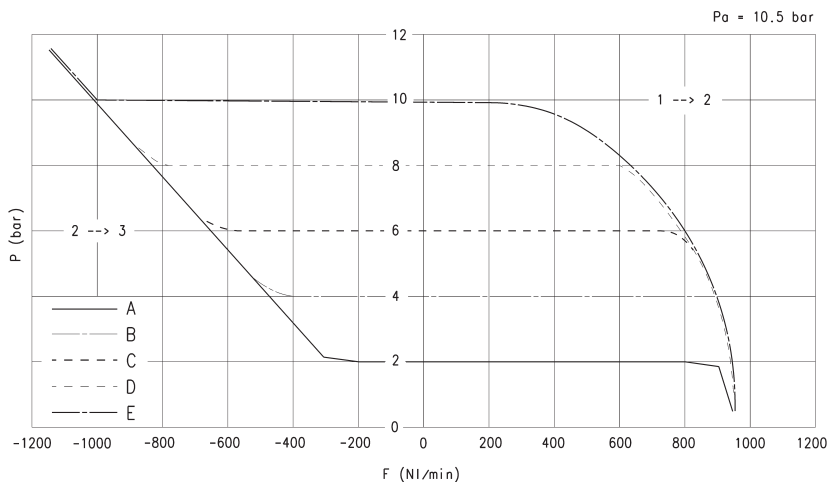
СЕРИЯ LRPD2 – ПНЕВМАТИЧЕСКАЯ ПРИНЦИПИАЛЬНАЯ СХЕМА

SV = сигнал управления
 PV = сигнал обратной связи
 B = датчик
 PID = контроллер управления со встроенным ПИД-регулятором и элементом сравнения



LRPD2-34

Обозначение:
 P = давление
 F = расход
 Pa = давление на входе

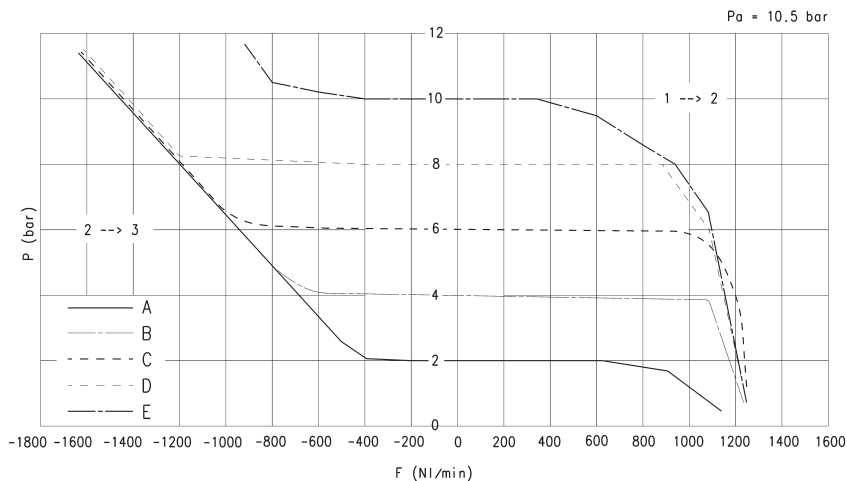


ВРЕМЯ РЕАКЦИИ НА СИГНАЛ ЗАДАНИЯ ОТ 0% ДО 100%

	Нулевой объем	Объем 0,5 л	Объем 2 л
Наполнение (мс)	24	313	1841
Выхлоп (мс)	35	663	3640

LRPD2-36

ОБОЗНАЧЕНИЯ:
 P = давление
 F = расход
 Pa = давление на входе



ВРЕМЯ РЕАКЦИИ НА СИГНАЛ ЗАДАНИЯ ОТ 0% ДО 100%

	Нулевой объем	Объем 0,5 л	Объем 2 л
Наполнение (мс)	20	263	1560
Выхлоп (мс)	32	357	1905

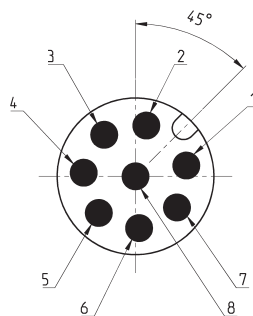
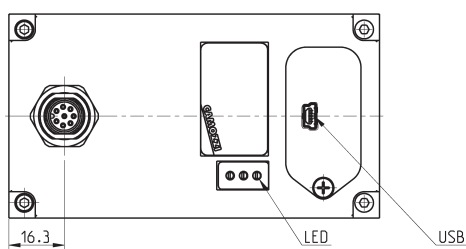
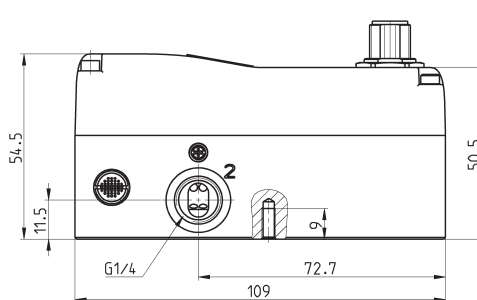
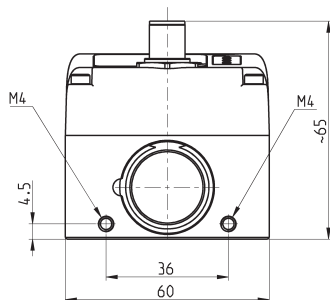
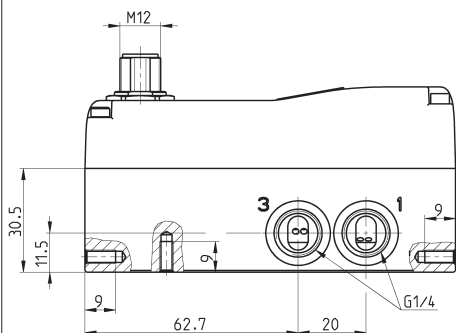
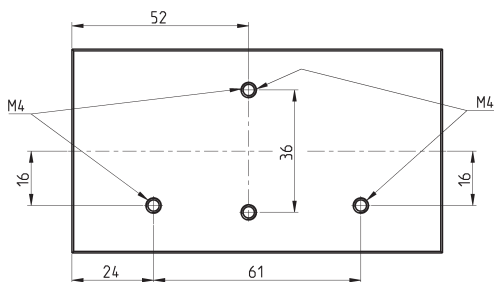
СЕРИИ LRWD2 и LRPD2 – ПОДКЛЮЧЕНИЕ

Новинка

Распределитель работает следующим образом: когда сигнал управления более 50%, коммутируются порты 1 и 2; распределитель соединяет канал питания с каналом выхода к потребителю. В том случае, если сигнал управления менее 50%, порт 2 (выход к потребителю) коммутируется с выхлопным портом 3.

Поэтому на расходных характеристиках расход в диапазоне управления 0...50% отрицательный, а в диапазоне 50...100% - положительный.

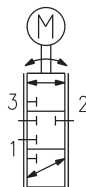
ДЛИНА ТРУБОПРОВОДА МЕЖДУ РАСПРЕДЕЛИТЕЛЕМ И ПОТРЕБИТЕЛЕМ ВОЗДУХА ДОЛЖНА БЫТЬ КАК МОЖНО КОРОЧЕ И НЕ ДОЛЖНА ПРЕВЫШАТЬ ДЛИНУ 2 М.



КОНТАКТ	СИГНАЛ	ОПИСАНИЕ
1	+5 V	Для потенциометрического датчика положения +5 V*
2	24 V DC	24 V DC (напряжение питания для двигателя золотника и для логических ВХ / ВЫХ)
3	RIF-	Дифференциальный вход, минус сигнала управления 0-10V / 4-20mA / ±10V
4	RIF+	Дифференциальный вход, плюс сигнала управления 0-10V / 4-20mA / ±10V
5	EXT	Не используется
6	FBK	Сигнал обратной связи 0-10V / 4-20mA
7	GND	Общий провод для контактов 1, 2, 5, 6, 8
8	ERR	Сигнал ошибки (выход) 0-24V

СЕРИИ LRWD2 и LRPD2 – ТЕХНИЧЕСКИЕ ХАРАКТЕРИСТИКИ

Новинка



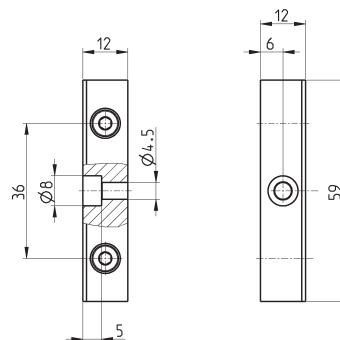
Мод.	Регулирование	Условный проход (ø)	Управляющий / входной сигнал	Датчик / внешний сигнал
LRWD2-34-1-A-00	расход	4 мм	+/- 10 V	-
LRWD2-34-2-A-00	расход	4 мм	0-10 V	-
LRWD2-34-5-A-00	расход	4 мм	4..20 mA	-
LRWD2-36-1-A-00	расход	6 мм	+/- 10 V	-
LRWD2-36-2-A-00	расход	6 мм	0-10 V	-
LRWD2-36-5-A-00	расход	6 мм	4..20 mA	-
LRPD2-34-1-2-00	давление	4 мм	+/- 10 V	0..10 V
LRPD2-34-2-2-00	давление	4 мм	0-10 V	0..10 V
LRPD2-34-5-2-00	давление	4 мм	4..20 mA	0..10 V
LRPD2-34-1-4-00	давление	4 мм	+/- 10 V	0 - 5 V
LRPD2-34-2-4-00	давление	4 мм	0-10 V	0 - 5 V
LRPD2-34-5-4-00	давление	4 мм	4..20 mA	0 - 5 V
LRPD2-34-1-5-00	давление	4 мм	+/- 10 V	4..20 mA
LRPD2-34-2-5-00	давление	4 мм	0-10 V	4..20 mA
LRPD2-34-5-5-00	давление	4 мм	4..20 mA	4..20 mA
LRPD2-34-1-B-00	давление	4 мм	+/- 10 V	1 бар внутренний
LRPD2-34-2-B-00	давление	4 мм	0-10 V	1 бар внутренний
LRPD2-34-5-B-00	давление	4 мм	4..20 mA	1 бар внутренний
LRPD2-34-1-D-00	давление	4 мм	+/- 10 V	10 бар внутренний
LRPD2-34-2-D-00	давление	4 мм	0-10 V	10 бар внутренний
LRPD2-34-5-D-00	давление	4 мм	4..20 mA	10 бар внутренний
LRPD2-34-1-E-00	давление	4 мм	+/- 10 V	250 мбар внутренний
LRPD2-34-2-E-00	давление	4 мм	0-10 V	250 мбар внутренний
LRPD2-34-5-E-00	давление	4 мм	4..20 mA	250 мбар внутренний
LRPD2-34-1-F-00	давление	4 мм	+/- 10 V	+1/-1 бар внутренний
LRPD2-34-2-F-00	давление	4 мм	0-10 V	+1/-1 бар внутренний
LRPD2-34-5-F-00	давление	4 мм	4..20 mA	+1/-1 бар внутренний
LRPD2-36-1-2-00	давление	6 мм	+/- 10 V	0..10 V
LRPD2-36-2-2-00	давление	6 мм	0-10 V	0..10 V
LRPD2-36-5-2-00	давление	6 мм	4..20 mA	0..10 V
LRPD2-36-1-4-00	давление	6 мм	+/- 10 V	0 - 5 V
LRPD2-36-2-4-00	давление	6 мм	0-10 V	0 - 5 V
LRPD2-36-5-4-00	давление	6 мм	4..20 mA	0 - 5 V
LRPD2-36-1-5-00	давление	6 мм	+/- 10 V	4..20 mA
LRPD2-36-2-5-00	давление	6 мм	0-10 V	4..20 mA
LRPD2-36-5-5-00	давление	6 мм	4..20 mA	4..20 mA
LRPD2-36-1-B-00	давление	6 мм	+/- 10 V	1 бар внутренний
LRPD2-36-2-B-00	давление	6 мм	0-10 V	1 бар внутренний
LRPD2-36-5-B-00	давление	6 мм	4..20 mA	1 бар внутренний
LRPD2-36-1-D-00	давление	6 мм	+/- 10 V	10 бар внутренний
LRPD2-36-2-D-00	давление	6 мм	0-10 V	10 бар внутренний
LRPD2-36-5-D-00	давление	6 мм	4..20 mA	10 бар внутренний
LRPD2-36-1-E-00	давление	6 мм	+/- 10 V	250 мбар внутренний
LRPD2-36-2-E-00	давление	6 мм	0-10 V	250 мбар внутренний
LRPD2-36-5-E-00	давление	6 мм	4..20 mA	250 мбар внутренний
LRPD2-36-1-F-00	давление	6 мм	+/- 10 V	+1/-1 бар внутренний
LRPD2-36-2-F-00	давление	6 мм	0-10 V	+1/-1 бар внутренний
LRPD2-36-5-F-00	давление	6 мм	4..20 mA	+1/-1 бар внутренний

2

УПРАВЛЕНИЕ

Крепежный фланец

В комплекте:
2х фланца
4х винта

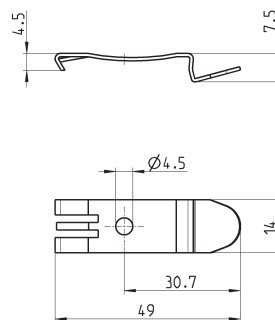


Мод.

LRADB
Крепление к DIN-рейке

DIN EN 50022 (7,5 мм x 35 мм – ширина 1)

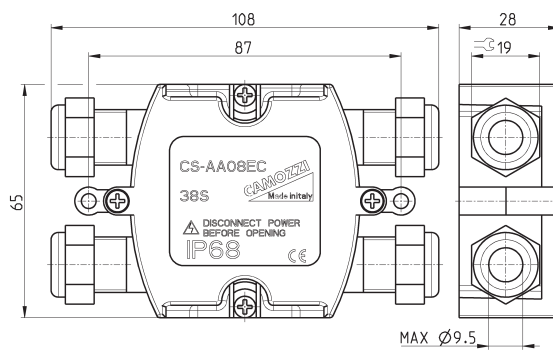
В комплекте:
2х крепежная скоба
2х винта M4x6 UNI 5931
2х гайки



Мод.

PCF-EN531
Разветвитель кабеля

Соединение распределитель – ПЛК – внешний датчик

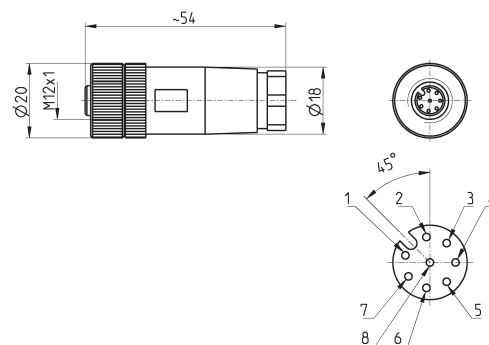


Мод.

CS-AA08EC

Прямой разъем M12 8-ми контактный («мама»)

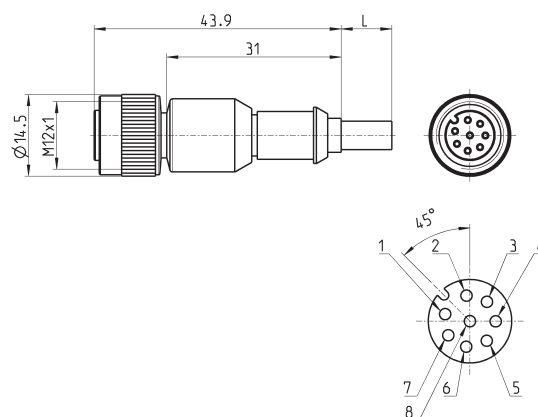
Для питания и управления



Мод.
CS-LF08HC

Кабель с прямым разъемом M12 8-ми контактным («мама»)

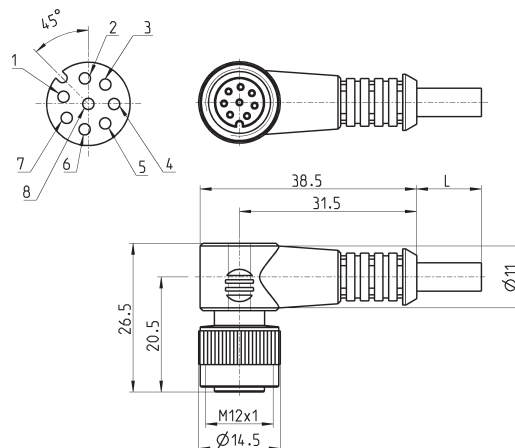
Для питания и управления



Мод.	Длина кабеля (м)
CS-LF08HB-C200	2
CS-LF08HB-C500	5

Кабель с разъемом, угловой (90°) M12 8-ми контактный («мама»)

Для питания и управления



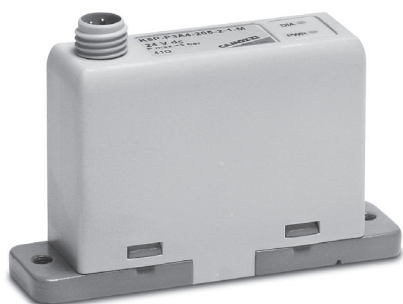
Мод.	Длина кабеля (м)
CS-LR08HB-C200	2
CS-LR08HB-C500	5

Электронные пропорциональные регуляторы Серии K8P

Пропорциональные регуляторы для управления давлением

2

УПРАВЛЕНИЕ



- » Высокая точность
- » Малое время отклика
- » Минимальное энергопотребление
- » Функция саморегулирования
- » Гибкость использования
- » Компактный дизайн

Электронные пропорциональные микрорегуляторы Серии K8P сделаны на базе минираспределителей Серии K8.

Серия K8P является высокопроизводительным регулятором давления, который предназначен для применения в приложениях, где требуется высокая точность, малое время отклика и низкое энергопотребление.

Регуляторы Серии K8P регулируют выходное давление посредством работы двух моностабильных электропневматических распределителей прямого действия. Серия K8 в соответствии с входным сигналом (от 0 до 10 V DC) и информацией, полученной от внутреннего датчика давления. Функция саморегулирования была включена в алгоритм управления регулятора для того, чтобы гарантировать самый высокий уровень производительности.

ОСНОВНЫЕ ХАРАКТЕРИСТИКИ

Рабочая среда	очищенный воздух без необходимости маслораспыления. Требуется последовательная установка центробежных фильтров 25 мкм и 5 мкм, обеспечивающих класс очистки воздуха по стандарту ISO 8573-1:2010 [6:8:4]. Инертные газы.		
Диапазон регулируемого давления	0,5 ÷ 10 бар 0,15 ÷ 3 бар		
Максимальное входное давление	11 бар (0,5 ÷ 10 бар) 4 бар (0,15 ÷ 3 бар)		
Рабочая температура	0 ÷ 50°C		
Аналоговый вход	0-10 V DC	4-20 mA	пульсации ≤ 0,2%
Аналоговый выход	0.5 - 9.5 V (обратная связь)		
Сопротивление аналогового входного сигнала	20.000 Ω для исполнения 0-10 V 250 Ω для исполнения 4-20 mA		
Максимальный расход	давление на входе 10 бар - установленное давление 6 бар, 12 л/мин давление на входе 4 бар - установленное давление 3 бар, 6 л/мин		
Питание	24 V - ~1 W		
Функция	2 × 2/2 Н.З.		
Линейность	≤ ± 1% от полного диапазона		
Гистерезис	± 0,5% от полного диапазона		
Повторяемость	± 0,5% от полного диапазона		
Чувствительность	0,3% от полного диапазона		
Минимальное изменение управляющего сигнала	50 mV => 50 mB (10 бар) - 100mV => 30 mB (3 бар)		
Электрическое подключение	штекер, 4-х контактный M8		
Соответствует Европейской Директиве 2004/108/EC			

КОДИРОВКА

K8P	-	0	-	D	5	2	2	-	0
-----	---	---	---	---	---	---	---	---	---

K8P СЕРИЯ

0 КОНСТРУКЦИЯ КОРПУСА:
 0 = индивидуальный монтаж
 S = стандартная плита
 L = облегченная плита
 T = облегченная плита с внешним пневматическим сигналом

B РАБОЧЕЕ ДАВЛЕНИЕ
 D = 0 + 10 бар
 E = 0 + 3 бар

5 ФУНКЦИЯ КЛАПАНА:
 5 = 2 × 2/2 Н.З.

2 СИГНАЛ УПРАВЛЕНИЯ:
 2 = 0 + 10 V DC
 3 = 4 + 20 mA

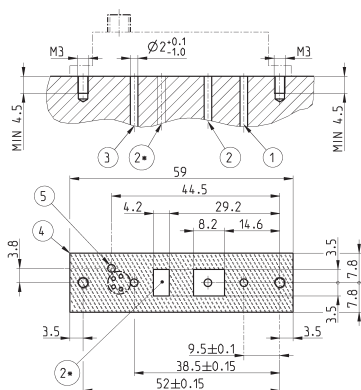
2 ВЫХОДНОЙ СИГНАЛ
 2 = 0...10 V

0 ДЛИНА КАБЕЛЯ:
 0 = без кабеля
 2F = разъем с кабелем, 2 м
 2R = разъем с кабелем, угловой (90°), 2 м
 5F = разъем с кабелем, 5 м
 5R = разъем с кабелем, угловой (90°), 5 м

ПРИМЕНЕНИЕ:

Пропорциональный регулятор K8P может использоваться в качестве устройства управления пилотной полостью высокоскоростных регуляторов давления (монтаж через плиту T). Он осуществляет контроль усилия в системах натяжения, поддерживая с высокой точностью уровень давления в полости цилиндра, что делает его незаменимым в намоточных станках. Небольшой расход и высокая точность регулирования давления позволяют применять K8P при настройке процессов открытия и закрытия диафрагменных распределителей.

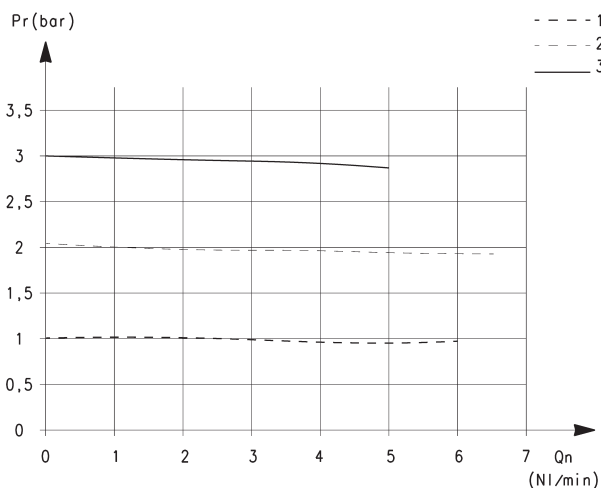
Интерфейс регулятора при индивидуальном использовании



Условные обозначения

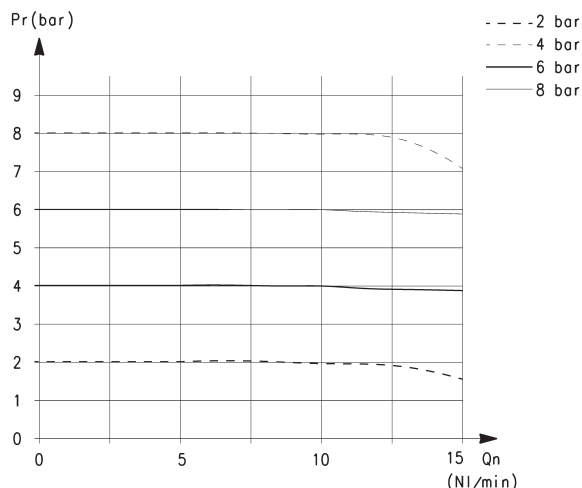
Условные обозначения	Примечания
1 = Подвод воздуха	Пневматическое соединение
2 = Выход	Пневматическое соединение
2* = Возможное расположение выхода 2	В пределах указанной области
3 = Выхлоп	Пневматическое соединение
4 = ВЫХОДНЫЕ РАЗМЕРЫ	
5 = VENT ПОРТ ДЛЯ IP65	Дополнительно, когда установлено уплотнительное кольцо

ДИАГРАММЫ РАСХОДА



Pr = Выходное давление (бар)*
Qn = Расход (Нл/мин)*

* = Входное давление 4 бар



Pr = Выходное давление (бар)*
Qn = Расход (Нл/мин)*

* = Входное давление 10 бар

2

УПРАВЛЕНИЕ

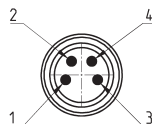
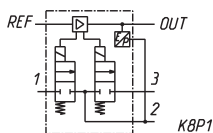
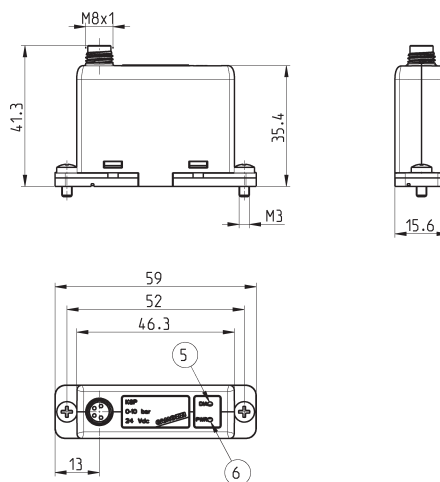
Электронный пропорциональный микрорегулятор Серия K8P



4-Х КОНТАКТНЫЙ РАЗЪЕМ M8 ("ПАПА")
 контакт 1: +24 V DC (питание)
 контакт 2: Аналоговый сигнал управления 0-10 V
 контакт 3: 0 V (земля) общий также для сигнала управления
 контакт 4: Выходной аналоговый сигнал
 (в соответствии с регулируемым давлением)

Примечание к таблице*:
 в зависимости от типа управляющего сигнала подключайте:
 2 (0-10 V DC)
 или 3 (4-20 mA)

светодиод 5: красный
 светодиод 6: зеленый

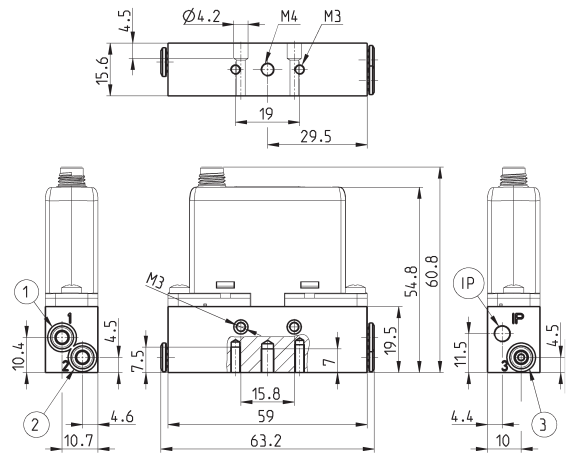


- Мод.
- K8P-0-D5*2-0
 - K8P-0-E5*2-0
 - K8P-L-E5*2-0
 - K8P-L-D5*2-0
 - K8P-S-D5*2-0
 - K8P-S-E5*2-0
 - K8P-T-D5*2-0
 - K8P-T-E5*2-0

Стандартная плита

Примечание: рекомендуется использовать глушитель на выхлопе. *

* Мод. 2939 4



1 = Подвод напряжения
2 = Вход
3 = Выхлоп

IP = Защита IP65

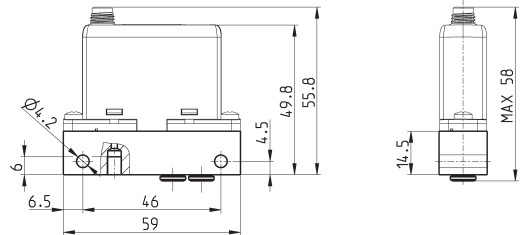
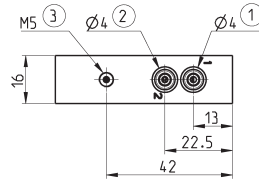
Мод.

K8P-AS

Облегченная плита

Примечание: рекомендуется использовать глушитель на выхлопе. *

* Мод. 2931 M5
Мод. 2938 M5
Мод. 2901 M5



1 = Подвод напряжения
2 = Вход
3 = Выхлоп

Мод.

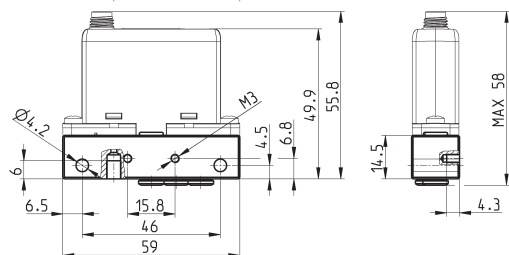
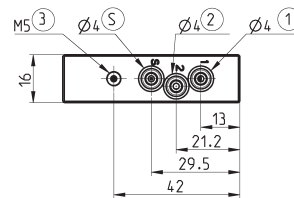
K8P-AL

Облегченная плита с внешним пневматическим сигналом давления

Примечание: рекомендуется использовать глушитель на выхлопе. *

* Мод. 2931 M5
Мод. 2938 M5
Мод. 2901 M5

Для данного типа плиты возможно использование монтажных скоб B2-E531 (см. раздел 5/2.05.15).



1 = Подвод напряжения
2 = Вход
3 = Выхлоп

S = Удаленный датчик

Мод.

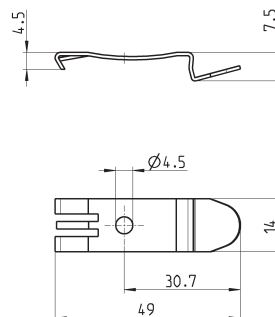
K8P-AT

Крепление к DIN-рейке



В комплекте:
1х крепежная скоба
1х винты M4x6 UNI 5931

Примечание: не может быть использовано с плитой облегченного исполнения.



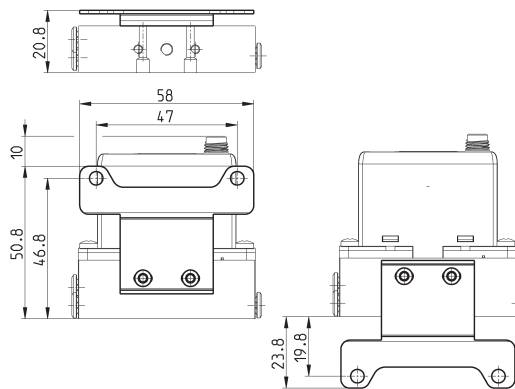
Мод.

PCF-K8P

Скобы для горизонтального монтажа стандартной плиты



В комплекте:
1х скоба
2х винты M3x8 UNI 5931



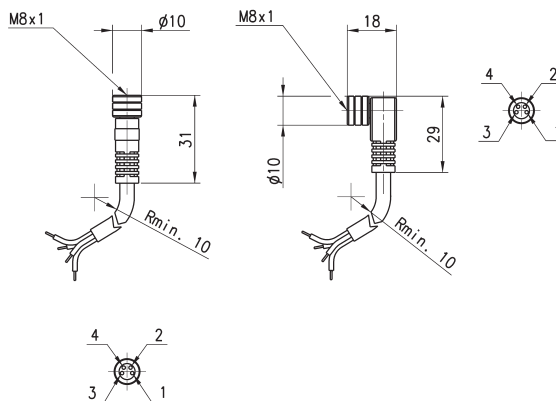
Мод.

K8P-B1

Цилиндрический разъем M8 4-х контактный



Неэкранированный кабель с оболочкой из полиуретана.
Класс защиты IP65



Мод.	Вид подключения	Длина кабеля (м)
CS-DF04EG-E200	прямой	2
CS-DF04EG-E500	прямой	5
CS-DR04EG-E200	под прямым углом (90°)	2
CS-DR04EG-E500	под прямым углом (90°)	5

Электронные пропорциональные регуляторы давления Серии MX-PRO

Новинка

Присоединение: G1/2

Присоединение групповых элементов: G1/2

Модульное исполнение доступно со встроенными манометрами или резьбовыми отверстиями под них



- » Высокая прецизионность
- » Низкое электропотребление
- » Высокий расход на выхлопе
- » Может входить в модульный блок MX2
- » Доступен в модульном исполнении

2

УПРАВЛЕНИЕ

Серия пропорциональных регуляторов давления MX-PRO – это результат интеграции высокой технологичности электронного пропорционального регулятора давления серии K8P, с надежностью и высокими расходными характеристиками модульных регуляторов давления серии MX2. Этот новый регулятор обеспечивает высокую точность при регулировании давления, высокие расходные характеристики и низкое энергопотребление. Более того, он легко соединяется с другими компонентами серии MX, для создания компактного блока подготовки воздуха.

ОСНОВНЫЕ ХАРАКТЕРИСТИКИ

Конструкция	модульная, компактная, мембранного типа
Материалы	см. таблицы на страницах ниже
Присоединения	G1/2 модульное исполнение: G1/2
Монтаж	вертикально в линию, на стену (с помощью креплений)
Рабочая температура	от 0°C до 50°C
Давление на входе	0 + 11 бар (10 бар) 0 + 4 бар (3 бар)
Давление на выходе	0,5 + 10 бар 0,15 + 3 бар
Сброс избыточного давления	со сбросом (стандарт) без сброса
Номинальный расход	см. диаграммы на страницах ниже
Рабочая среда	очищенный воздух без необходимости маслораспыления. Требуется последовательная установка центробежных фильтров 25 мкм и 5 мкм, обеспечивающих класс очистки воздуха по стандарту ISO 8573-1:2010 [6:8:4].
Манометр	встроенный манометр (стандарт) резьбовое отверстие G1/8
Аналоговый вход	0 - 10 V DC отклонение ≤ 0,2% 4 - 20 mA
Аналоговый выход	0,5 - 9,5 V DC [обратная связь]
Напряжение питания	19 - 28 V DC - ~1 W
Линейность	≤ ± 1% FS
Гистерезис	± 0,5% FS
Повторяемость	± 0,5% FS
Чувствительность	0,3% FS
Класс защиты	IP51
Электрическое соединение	M8 4-х контактный (вилка)

КОДИРОВКА

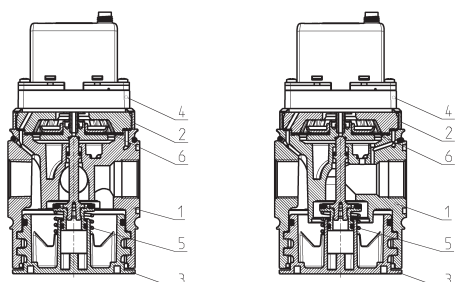
MX	2	-	1/2	-	R	CV	2	0	4	-	LH
-----------	----------	----------	------------	----------	----------	-----------	----------	----------	----------	----------	-----------

MX	СЕРИЯ
2	РАЗМЕР: 2 = G1/2
1/2	ПРИСОЕДИНЕНИЕ: 1/2 = G1/2
R	ТИП РЕГУЛЯТОРА: R = регулятор давления M = модульный регулятор давления (только G1/2) (для батарейной сборки)
CV	СИГНАЛ УПРАВЛЕНИЯ: CV = электрический 0-10 V DC CA = электрический 4-20 mA EV = электрический 0-10 V DC с внешним пилотным питанием EA = электрический 4-20 mA с внешним пилотным питанием
2	РАБОЧЕЕ ДАВЛЕНИЕ (1 бар = 14,5 psi): 1 = 0,15 ÷ 3 бар 2 = 0,5 ÷ 10 бар (стандарт)
0	ТИП МЕМБРАНЫ: 0 = со сбросом (стандарт) 1 = без сброса
4	НАЛИЧИЕ МАНОМЕТРА 0 = без манометра (с резьбовым отверстием под монтаж манометра) 2 = со встроенным манометром 0-6 бар, рабочее давление 0,15 ÷ 3 бар 4 = со встроенным манометром 0-12 бар, рабочее давление 0,5 ÷ 10 бар (стандарт)
LH	НАПРАВЛЕНИЕ ПОТОКА = слева направо (стандарт) LH = справа налево

Для сборки отдельных компонентов с фиксирующими фланцами или для настенного монтажа, см. раздел "Блоки подготовки воздуха. Серия MX. Модульная сборка" (3/1.50.01)

Серия MX-PRO электронный пропорциональный регулятор давления

R = регулятор давления
M = регулятор давления для батарейной сборки



R

M

МАТЕРИАЛЫ
КОМПЛЕКТУЮЩИЕ

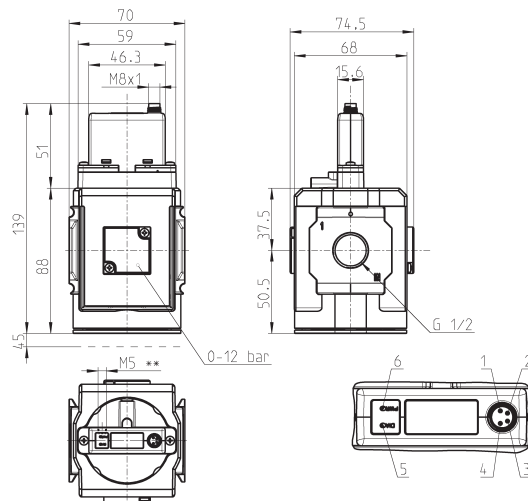
КОМПЛЕКТУЮЩИЕ	МАТЕРИАЛЫ
1 = Корпус	Алюминий
2 = Крышка	Полиацеталь
3 = Держатель клапана	Полиацеталь
4 = Верхняя плита	Полиамид
5 = Нижняя пружина	Оцинкованная сталь
6 = Мембрана	NBR
Уплотнения	NBR

Электронный пропорциональный регулятор Серии MX-PRO

Разъем с наружной резьбой М8 4-х контактный
 Контакт 1: +24 V DC (Питание)
 Контакт 2: Сигнал управления аналоговый
 0-10 V DC или 4-20 mA
 Контакт 3: 0 V Общий
 Контакт 4: Выходной аналоговый сигнал
 обратной связи
 Светодиод 5: Красный
 Светодиод 6: Зеленый

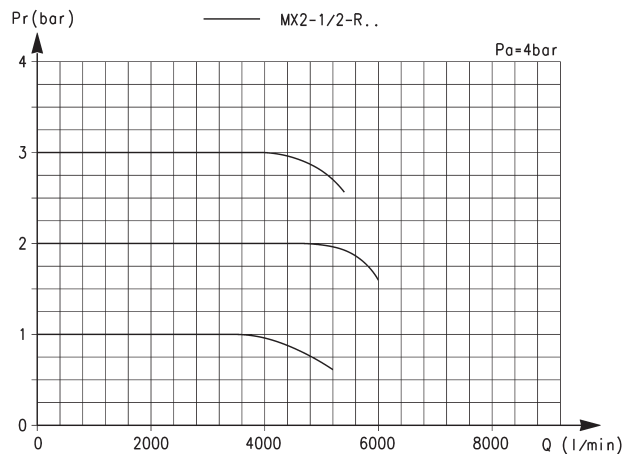
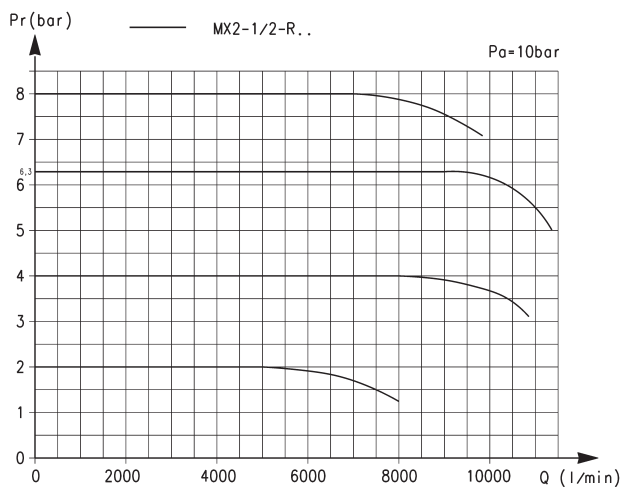


Принадлежности:
 см. принадлежности
 БПВ (3/1.49)
 Модульная сборка:
 см. Серию MX (3/1.50)
 Соединительные кабели:
 см. Серию K8P (2/15.37)



Мод.	Присоединение	Сигнал управления	Рабочее давление (1 бар = 14,5 psi)	Наличие сброса	Наличие манометра
MX2-1/2-RCV102	G1/2	0-10 V DC	0.15 + 3 бар	да	со встроенным манометром 0-6 бар
MX2-1/2-RCV112	G1/2	0-10 V DC	0.15 + 3 бар	нет	со встроенным манометром 0-6 бар
MX2-1/2-RCV204	G1/2	0-10 V DC	0.5 + 10 бар	да	со встроенным манометром 0-12 бар
MX2-1/2-RCV214	G1/2	0-10 V DC	0.5 + 10 бар	нет	со встроенным манометром 0-12 бар
MX2-1/2-RCA102	G1/2	4-20 mA	0.15 + 3 бар	да	со встроенным манометром 0-6 бар
MX2-1/2-RCA112	G1/2	4-20 mA	0.15 + 3 бар	нет	со встроенным манометром 0-6 бар
MX2-1/2-RCA204	G1/2	4-20 mA	0.5 + 10 бар	да	со встроенным манометром 0-12 бар
MX2-1/2-RCA214	G1/2	4-20 mA	0.5 + 10 бар	нет	со встроенным манометром 0-12 бар
MX2-1/2-RCV100	G1/2	0-10 V DC	0.15 + 3 бар	да	без манометра
MX2-1/2-RCV110	G1/2	0-10 V DC	0.15 + 3 бар	нет	без манометра
MX2-1/2-RCV200	G1/2	0-10 V DC	0.5 + 10 бар	да	без манометра
MX2-1/2-RCV210	G1/2	0-10 V DC	0.5 + 10 бар	нет	без манометра
MX2-1/2-RCA100	G1/2	4-20 mA	0.15 + 3 бар	да	без манометра
MX2-1/2-RCA110	G1/2	4-20 mA	0.15 + 3 бар	нет	без манометра
MX2-1/2-RCA200	G1/2	4-20 mA	0.5 + 10 бар	да	без манометра
MX2-1/2-RCA210	G1/2	4-20 mA	0.5 + 10 бар	нет	без манометра
MX2-1/2-REV100	G1/2	0-10 V DC	0.15 + 3 бар	да	без манометра
MX2-1/2-REV102	G1/2	0-10 V DC	0.15 + 3 бар	да	со встроенным манометром 0-6 бар
MX2-1/2-REV110	G1/2	0-10 V DC	0.15 + 3 бар	нет	без манометра
MX2-1/2-REV112	G1/2	0-10 V DC	0.15 + 3 бар	нет	со встроенным манометром 0-6 бар
MX2-1/2-REV200	G1/2	0-10 V DC	0.5 + 10 бар	да	без манометра
MX2-1/2-REV204	G1/2	0-10 V DC	0.5 + 10 бар	да	со встроенным манометром 0-12 бар
MX2-1/2-REV210	G1/2	0-10 V DC	0.5 + 10 бар	нет	без манометра
MX2-1/2-REV214	G1/2	0-10 V DC	0.5 + 10 бар	нет	со встроенным манометром 0-12 бар
MX2-1/2-REA100	G1/2	4-20 mA	0.15 + 3 бар	да	без манометра
MX2-1/2-REA102	G1/2	4-20 mA	0.15 + 3 бар	да	со встроенным манометром 0-6 бар
MX2-1/2-REA110	G1/2	4-20 mA	0.15 + 3 бар	нет	без манометра
MX2-1/2-REA112	G1/2	4-20 mA	0.15 + 3 бар	нет	со встроенным манометром 0-6 бар
MX2-1/2-REA200	G1/2	4-20 mA	0.5 + 10 бар	да	без манометра
MX2-1/2-REA204	G1/2	4-20 mA	0.5 + 10 бар	да	со встроенным манометром 0-12 бар
MX2-1/2-REA210	G1/2	4-20 mA	0.5 + 10 бар	нет	без манометра
MX2-1/2-REA214	G1/2	4-20 mA	0.5 + 10 бар	нет	со встроенным манометром 0-12 бар

РАСХОДНЫЕ ХАРАКТЕРИСТИКИ - СТАНДАРТНОЕ ИСПОЛНЕНИЕ



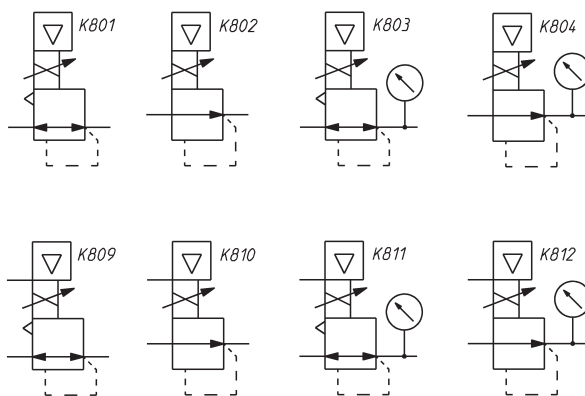
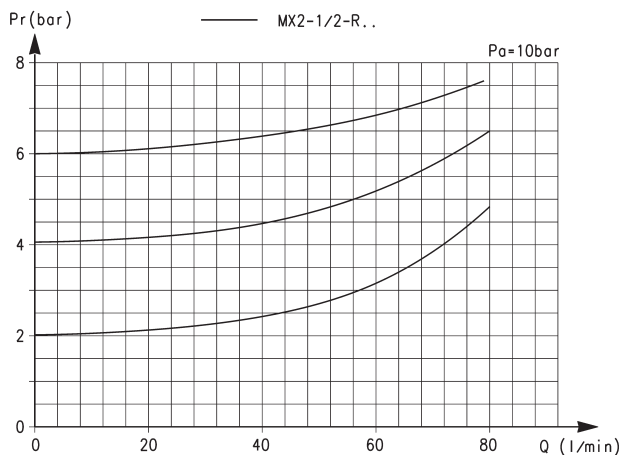
Pr = Давление на выходе
Q = Расход

Pa = Давление на входе

Pr = Давление на выходе
Q = Расход

Pa = Давление на входе

РАСХОДНЫЕ ХАРАКТЕРИСТИКИ - СТАНДАРТНОЕ ИСПОЛНЕНИЕ



РАСХОДНЫЕ ХАРАКТЕРИСТИКИ НА СБРОС

Pr = Давление на выходе
Q = Расход

Pa = Давление на входе

ПНЕВМАТИЧЕСКИЕ СИМВОЛЫ

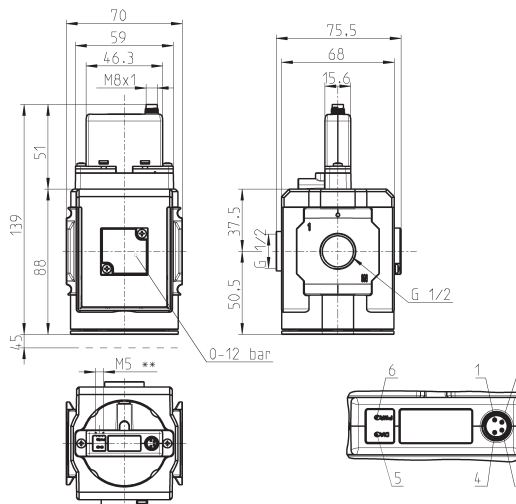
K801 = со сбросом, с электроуправлением
K802 = без сброса, с электроуправлением
K803 = со сбросом, с электроуправлением и встроенным манометром
K804 = без сброса, с электроуправлением и встроенным манометром

Электронный пропорциональный регулятор серии MX-PRO, модульный



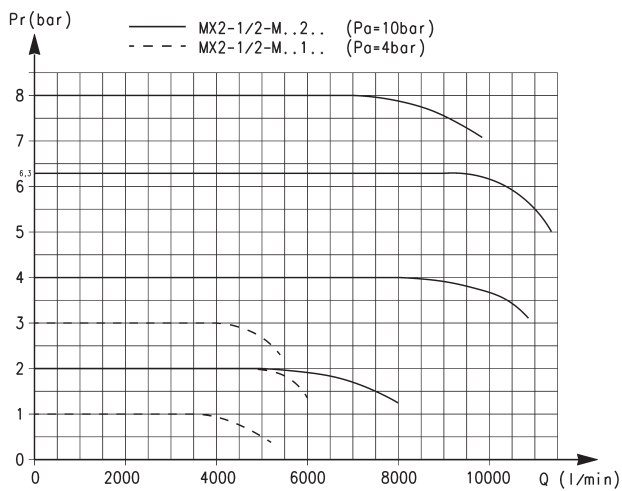
Разъем с наружной резьбой M8 4-х контактный
 Контакт 1: +24 V DC (Питание)
 Контакт 2: Сигнал управления аналоговый
 0-10 V DC или 4-20 mA
 Контакт 3: 0 V (Заземление) общее
 Контакт 4: Выходной аналоговый сигнал
 (зависит от давления на выходе)
 Светодиод 5: Красный
 Светодиод 6: Зеленый

Принадлежности:
 см. принадлежности
 БПВ (3/1.49)
 Модульная сборка:
 см. Серию MX (3/1.50)
 Соединительные кабели:
 см. Серию K8P (2/15.37)



Мод.	Присоединение	Сигнал управления	Рабочее давление (1 бар = 14,5 psi)	Наличие сброса	Наличие манометра
MX2-1/2-MCV102	G1/2	0-10 V DC	0.15 + 3 бар	да	со встроенным манометром 0-6 бар
MX2-1/2-MCV112	G1/2	0-10 V DC	0.15 + 3 бар	нет	со встроенным манометром 0-6 бар
MX2-1/2-MCV204	G1/2	0-10 V DC	0.5 + 10 бар	да	со встроенным манометром 0-12 бар
MX2-1/2-MCV214	G1/2	0-10 V DC	0.5 + 10 бар	нет	со встроенным манометром 0-12 бар
MX2-1/2-MCA102	G1/2	4-20 mA	0.15 + 3 бар	да	со встроенным манометром 0-6 бар
MX2-1/2-MCA112	G1/2	4-20 mA	0.15 + 3 бар	нет	со встроенным манометром 0-6 бар
MX2-1/2-MCA204	G1/2	4-20 mA	0.5 + 10 бар	да	со встроенным манометром 0-12 бар
MX2-1/2-MCA214	G1/2	4-20 mA	0.5 + 10 бар	нет	со встроенным манометром 0-12 бар
MX2-1/2-MCV100	G1/2	0-10 V DC	0.15 + 3 бар	да	без манометра
MX2-1/2-MCV110	G1/2	0-10 V DC	0.15 + 3 бар	нет	без манометра
MX2-1/2-MCV200	G1/2	0-10 V DC	0.5 + 10 бар	да	без манометра
MX2-1/2-MCV210	G1/2	0-10 V DC	0.5 + 10 бар	нет	без манометра
MX2-1/2-MCA100	G1/2	4-20 mA	0.15 + 3 бар	да	без манометра
MX2-1/2-MCA110	G1/2	4-20 mA	0.15 + 3 бар	нет	без манометра
MX2-1/2-MCA200	G1/2	4-20 mA	0.5 + 10 бар	да	без манометра
MX2-1/2-MCA210	G1/2	4-20 mA	0.5 + 10 бар	нет	без манометра
MX2-1/2-MEV100	G1/2	0-10 V DC	0.15 + 3 бар	да	без манометра
MX2-1/2-MEV102	G1/2	0-10 V DC	0.15 + 3 бар	да	со встроенным манометром 0-6 бар
MX2-1/2-MEV110	G1/2	0-10 V DC	0.15 + 3 бар	нет	без манометра
MX2-1/2-MEV112	G1/2	0-10 V DC	0.15 + 3 бар	нет	со встроенным манометром 0-6 бар
MX2-1/2-MEV200	G1/2	0-10 V DC	0.5 + 10 бар	да	без манометра
MX2-1/2-MEV204	G1/2	0-10 V DC	0.5 + 10 бар	да	со встроенным манометром 0-12 бар
MX2-1/2-MEV210	G1/2	0-10 V DC	0.5 + 10 бар	нет	без манометра
MX2-1/2-MEV214	G1/2	0-10 V DC	0.5 + 10 бар	нет	со встроенным манометром 0-12 бар
MX2-1/2-MEA100	G1/2	4-20 mA	0.15 + 3 бар	да	без манометра
MX2-1/2-MEA102	G1/2	4-20 mA	0.15 + 3 бар	да	со встроенным манометром 0-6 бар
MX2-1/2-MEA110	G1/2	4-20 mA	0.15 + 3 бар	нет	без манометра
MX2-1/2-MEA112	G1/2	4-20 mA	0.15 + 3 бар	нет	со встроенным манометром 0-6 бар
MX2-1/2-MEA200	G1/2	4-20 mA	0.5 + 10 бар	да	без манометра
MX2-1/2-MEA204	G1/2	4-20 mA	0.5 + 10 бар	да	со встроенным манометром 0-12 бар
MX2-1/2-MEA210	G1/2	4-20 mA	0.5 + 10 бар	нет	без манометра
MX2-1/2-MEA214	G1/2	4-20 mA	0.5 + 10 бар	нет	со встроенным манометром 0-12 бар

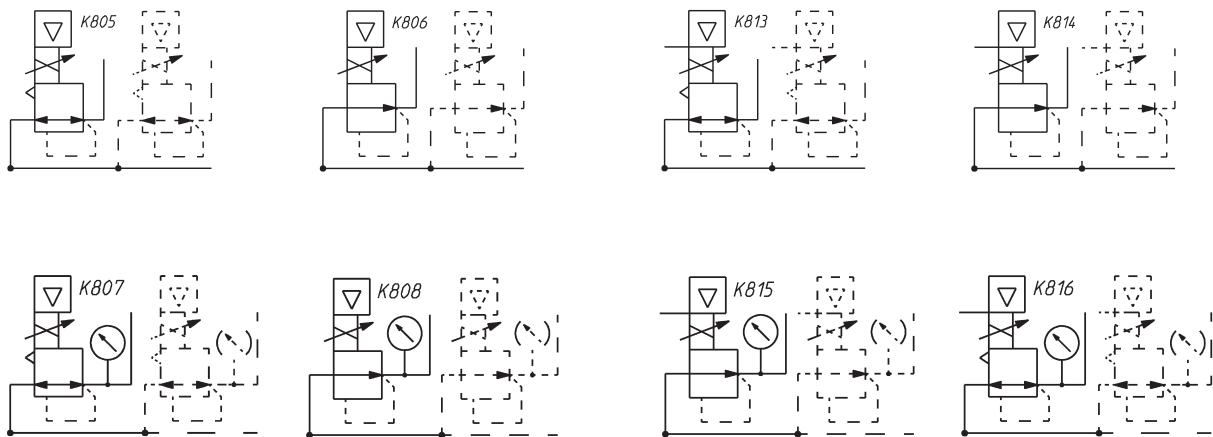
РАСХОДНЫЕ ХАРАКТЕРИСТИКИ - ГРУППОВОЙ МОНТАЖ



Pr = Давление на выходе
Q = Расход

Pa = Давление на входе

ПНЕВМАТИЧЕСКИЕ СИМВОЛЫ - ГРУППОВОЙ МОНТАЖ



K805 = модульный, со сбросом, с электроуправлением
 K806 = модульный, без сброса, с электроуправлением
 K807 = модульный, со сбросом, с электроуправлением и встроенным манометром
 K808 = модульный, без сброса, с электроуправлением и встроенным манометром

K813 = регулятор группового монтажа, со сбросом, с электроуправлением и внешней подачей питания пилота
 K814 = регулятор группового монтажа, без сброса, с электроуправлением и внешней подачей питания пилота
 K815 = регулятор группового монтажа, со сбросом, с электроуправлением и внешней подачей питания пилота, со встроенным индикатором давления
 K816 = регулятор группового монтажа, без сброса, с электроуправлением и внешней подачей питания пилота, со встроенным индикатором давления

Блокирующие клапаны Серия VBO, VBU

Однонаправленные (VBU) и двунаправленные (VBO)
Присоединение: G1/8, G1/4, G3/8 и G1/2



Основное назначение этих клапанов – предотвращение самопроизвольного опускания штоков пневмоцилиндров при снятии давления. Они могут вворачиваться как фитинг непосредственно в крышки пневмоцилиндров. Внутренняя конструкция клапанов обеспечивает надежную работу системы и отличные расходные характеристики.

- » Монтаж непосредственно на цилиндрах
- » VBU рабочее давление: 0,3 ÷ 10 бар
- » VBO рабочее давление: 0 ÷ 10 бар

2

УПРАВЛЕНИЕ

ОСНОВНЫЕ ХАРАКТЕРИСТИКИ

Конструкция	клапанного типа
Группа	однонаправленные и двунаправленные блокирующие клапаны
Материалы	корпус – латунь; уплотнения – NBR; пружины – нержавеющая сталь; остальные уплотнения – PTFE
Крепление	резьбовое соединение
Присоединение	G1/8, G1/4, G3/8, G1/2
Установка	в любом положении
Рабочая температура	0 ÷ 80°C (при сухом воздухе -20°C)
Рабочее давление	VBU: 0,3 ÷ 10 бар VBO: 0 ÷ 10 бар
Номинальное давление	6 бар
Номинальный расход	см. график
Условный проход	G1/8 ø 5,5 мм; G1/4 ø 8 мм; G3/8 ø 11 мм; G1/2 ø 15 мм
Рабочая среда	очищенный воздух без необходимости маслораспыления. Требуется установка центробежного фильтра 25 мкм, обеспечивающего класс очистки воздуха по стандарту ISO 8573-1:2010 [7:8:4].

КОДИРОВКА

VB	U	1/8
VB	СЕРИЯ VB	
U	ВЕРСИИ: U = однонаправленные O = двунаправленные	
1/8	ПРИСОЕДИНЕНИЕ: G1/8 G1/4 G3/8 G1/2	

2

УПРАВЛЕНИЕ

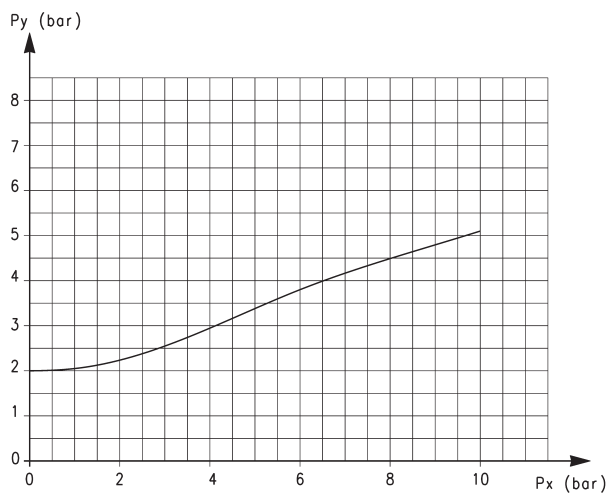
ДИАГРАММА ДАВЛЕНИЯ УПРАВЛЕНИЯ


Диаграмма показывает зависимость между рабочим давлением и давлением, необходимым для того, чтобы привести в действие клапан. Давление открытия однонаправленного клапана 0,3 бар.

Py – давление в системе управления
Px – рабочее давление

ДИАГРАММЫ РАСХОДА

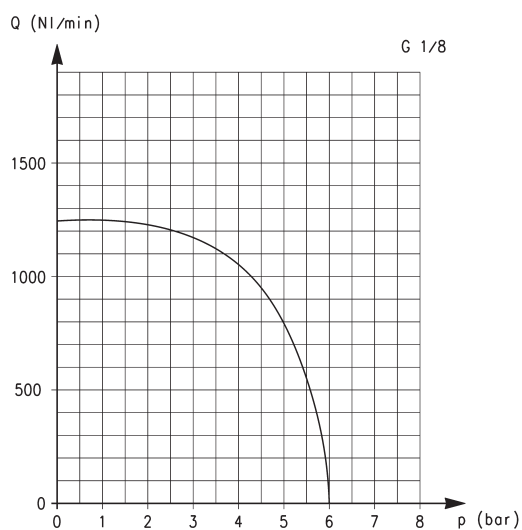


Диаграмма для клапанов VBU и VBO присоединение G1/8.

Расход Q определен при входном давлении 6 бар.

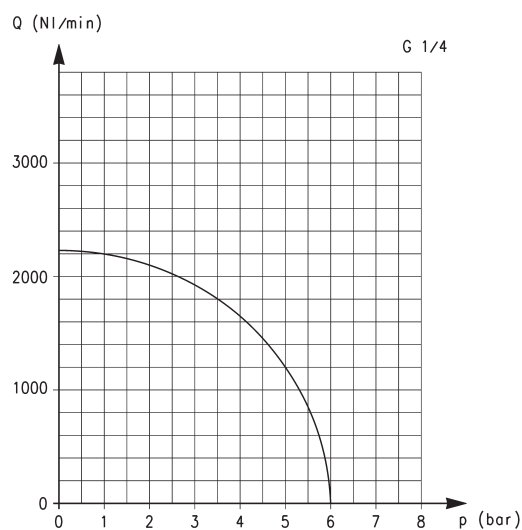


Диаграмма для клапанов VBU и VBO присоединение G1/4.

Расход Q определен при входном давлении 6 бар.

2

УПРАВЛЕНИЕ

ДИАГРАММЫ РАСХОДА

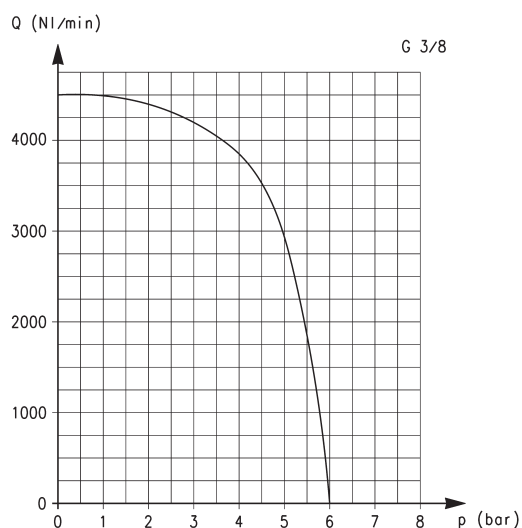


Диаграмма для клапанов VBU и VBO присоединение G3/8.

Расход Q определен при входном давлении 6 бар.

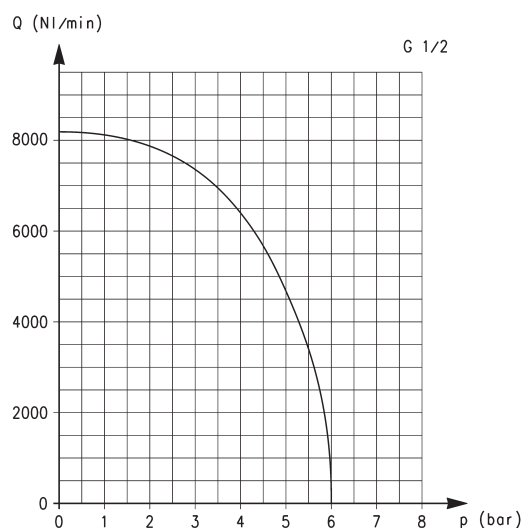
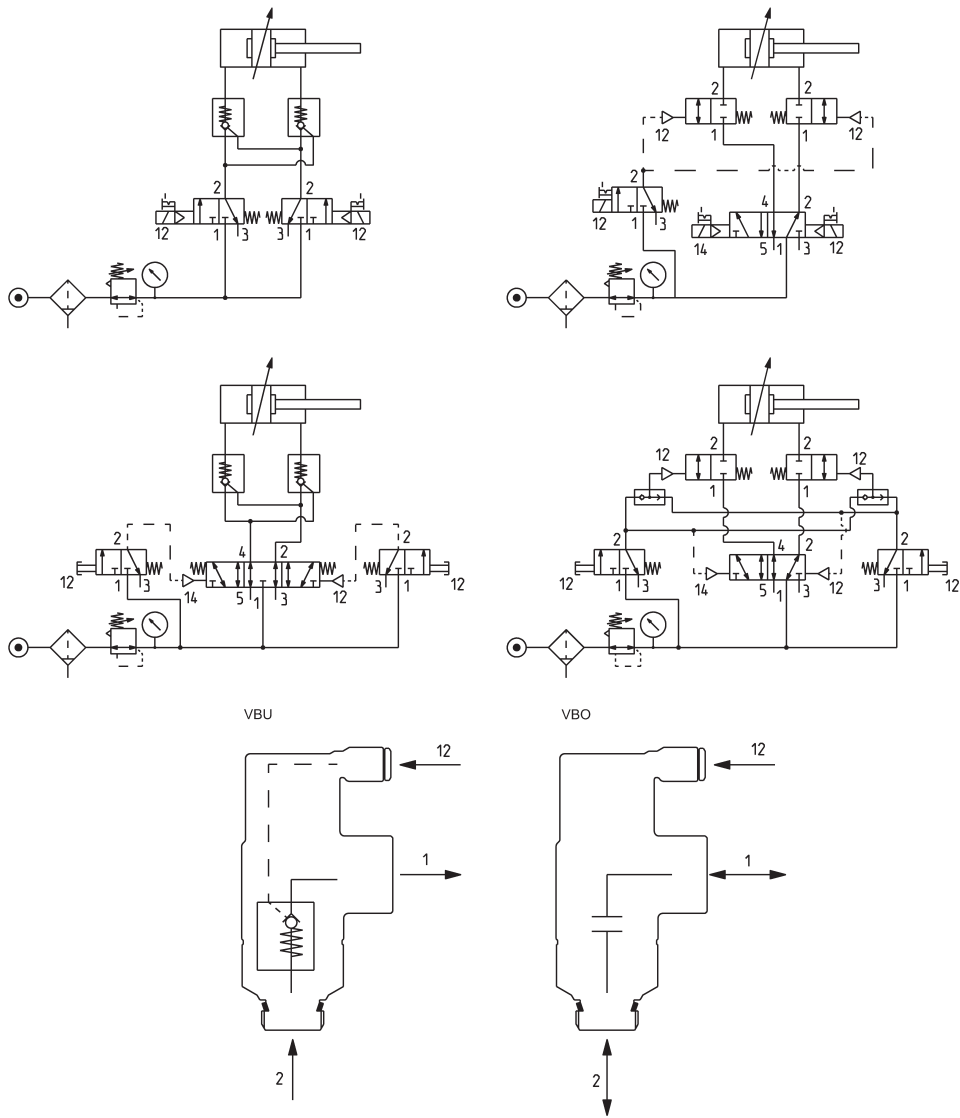


Диаграмма для клапанов VBU и VBO присоединение G1/2.

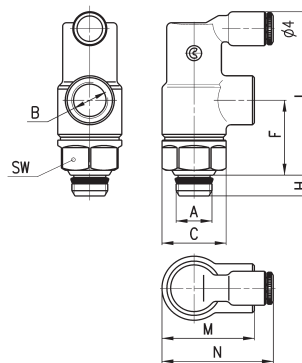
Расход Q определен при входном давлении 6 бар.

СХЕМА ПРИМЕНЕНИЯ

VBU = однонаправленный блокирующий клапан.
 VBO = двунаправленный блокирующий клапан.



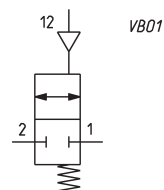
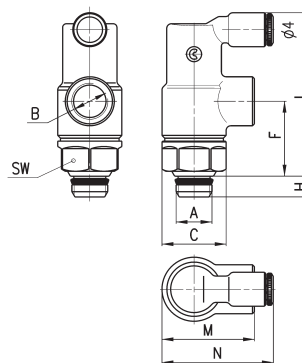
Однонаправленный блокирующий клапан



РАЗМЕРЫ

Мод.	A	B	C	F	H	L	M	N	SW
VBU 1/8	1/8	1/8	16,9	20	5,5	43	24,5	30	15
VBU 1/4	1/4	1/4	20,5	25	7	50	32,2	33,5	19
VBU 3/8	3/8	3/8	26,8	33	8	67	40	39,5	24
VBU 1/2	1/2	1/2	30	45,5	9	85,7	52	48	27

Двунаправленный блокирующий клапан



РАЗМЕРЫ

Мод.	A	B	C	F	H	L	M	N	SW
VBO 1/8	1/8	1/8	16,9	20	5,5	43	24,5	30	15
VBO 1/4	1/4	1/4	20,5	25	7	50	32,2	33,5	19
VBO 3/8	3/8	3/8	26,8	33	8	67	40	39,5	24
VBO 1/2	1/2	1/2	30	45,5	9	85,7	52	48	27

Пневмодроссели Серия TMCU, TMVU, TMCO

Пневмодроссели с обратным клапаном и без него
Присоединение: G1/8, G1/4, G3/8, G1/2
Условный проход \varnothing 2; 3.8; 5.8; 8 мм



Пневмодроссели с обратным клапаном и без него Серии TMCU, TMVU, TMCO обладают малыми размерами и улучшенными расходными характеристиками. Конструкция дросселей обеспечивает простую установку непосредственно на цилиндры и распределители, а также позволяет заблокировать настроечный винт после установки расхода (скорости передвижения).

ОСНОВНЫЕ ХАРАКТЕРИСТИКИ

Конструкция	игольчатого типа
Группа	пневмодроссели с обратным клапаном и без него
Материалы	латунь, технополимер, NBR
Крепление	резьбовое соединение
Присоединение	G1/8, G1/4, G3/8, G1/2
Установка	в любом положении
Рабочая температура	0 + 60°C (при сухом воздухе -20°C)
Рабочее давление	0,5 + 10 бар
Номинальное давление	6 бар
Номинальный расход	см. график
Условный проход	трубка 4 – \varnothing 2 мм; трубка 6 – \varnothing 3.8 мм; трубка 8 – \varnothing 5.8 мм; трубка 10 и 12 – \varnothing 8 мм
Рабочая среда	очищенный воздух без необходимости маслораспыления. Требуется установка центробежного фильтра 25 мкм, обеспечивающего класс очистки воздуха по стандарту ISO 8573-1:2010 [7:8:4].

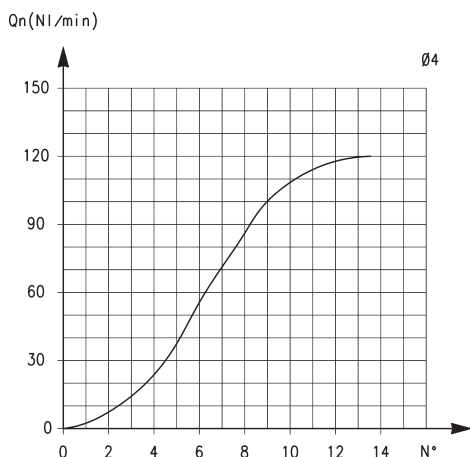
КОДИРОВКА

TM	CU		9	74	-	1/8	-	6
----	----	--	---	----	---	-----	---	---

TM	РЕГУЛИРОВКА: TM = ручная															
CU	МОНТАЖ: CU = на цилиндрах, с обратным клапаном VU = на распределителях, с обратным клапаном CO = без обратного клапана															
9	ВЕРСИЯ: 9 = игольчатый (ручная настройка)															
74	РАЗМЕРЫ <table border="1"> <thead> <tr> <th></th> <th>усл. проход (мм)</th> <th>наружный \varnothing трубки (мм)</th> </tr> </thead> <tbody> <tr> <td>72 =</td> <td>2</td> <td>4</td> </tr> <tr> <td>74 =</td> <td>3.8</td> <td>6</td> </tr> <tr> <td>76 =</td> <td>5.8</td> <td>8</td> </tr> <tr> <td>78 =</td> <td>8</td> <td>10</td> </tr> </tbody> </table>		усл. проход (мм)	наружный \varnothing трубки (мм)	72 =	2	4	74 =	3.8	6	76 =	5.8	8	78 =	8	10
	усл. проход (мм)	наружный \varnothing трубки (мм)														
72 =	2	4														
74 =	3.8	6														
76 =	5.8	8														
78 =	8	10														
1/8	ПРИСОЕДИНЕНИЕ: 1/8 = G1/8 1/4 = G1/4 3/8 = G3/8 1/2 = G1/2															
6	НАРУЖНЫЙ ДИАМЕТР ТРУБКИ: 4 = \varnothing 4 мм 6 = \varnothing 6 мм 8 = \varnothing 8 мм 10 = \varnothing 10 мм															

В случае использования дросселей без обратного клапана обратитесь к графику и проверьте, подходит ли диапазон регулирования расхода для требуемой цели.

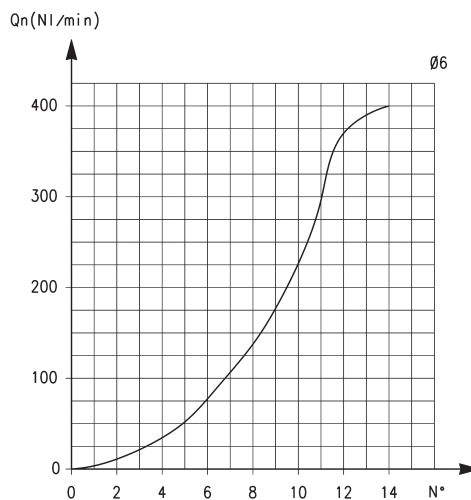
ПНЕВМОДРОССЕЛИ С ОБРАТНЫМ КЛАПАНОМ И БЕЗ НЕГО



ТРУБКА Ø4

Расход Qn (Нл/мин) 2 → 1 дроссель ОТКРЫТ: 400
 Расход Qn (Нл/мин) 2 → 1 дроссель ЗАКРЫТ: 280

Qn определен при входном давлении 6 бар и ΔP = 1 бар
 N° = кол-во оборотов винта.

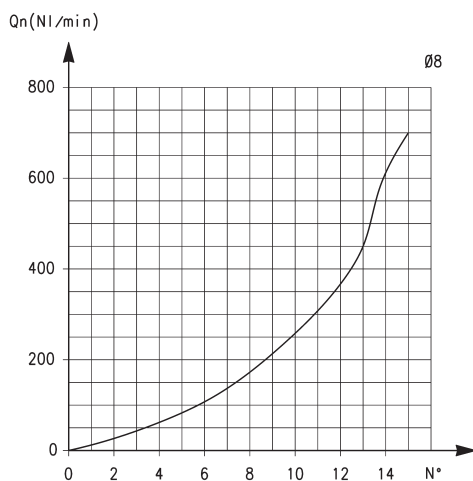


ТРУБКА Ø6

Расход Qn (Нл/мин) 2 → 1 дроссель ОТКРЫТ: 550
 Расход Qn (Нл/мин) 2 → 1 дроссель ЗАКРЫТ: 280

Qn определен при входном давлении 6 бар и ΔP = 1 бар
 N° = кол-во оборотов винта.

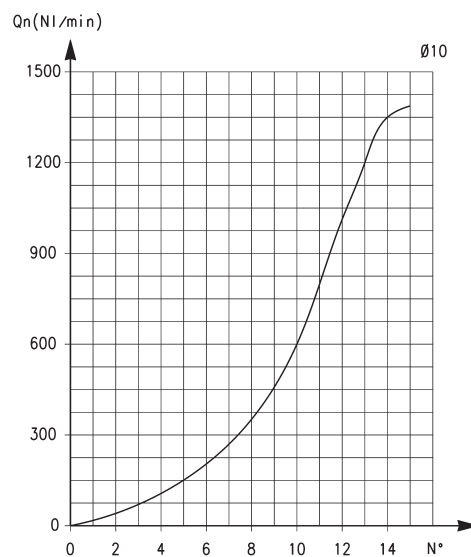
ПНЕВМОДРОССЕЛИ С ОБРАТНЫМ КЛАПАНОМ И БЕЗ НЕГО



ТРУБКА Ø8

Расход Qn (Нл/мин) 2 → 1 дроссель ОТКРЫТ: 890
 Расход Qn (Нл/мин) 2 → 1 дроссель ЗАКРЫТ: 460

Qn определен при входном давлении 6 бар и ΔP = 1 бар
 N° = кол-во оборотов винта.



ТРУБКА Ø10

Расход Qn (Нл/мин) 2 → 1 дроссель ОТКРЫТ: Ø 10 – 1200 /
 Ø12 – 1250
 Расход Qn (Нл/мин) 2 → 1 дроссель ЗАКРЫТ: Ø 10 / Ø12 – 600

Qn определен при входном давлении 6 бар и ΔP = 1 бар
 N° = кол-во оборотов винта.

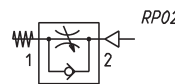
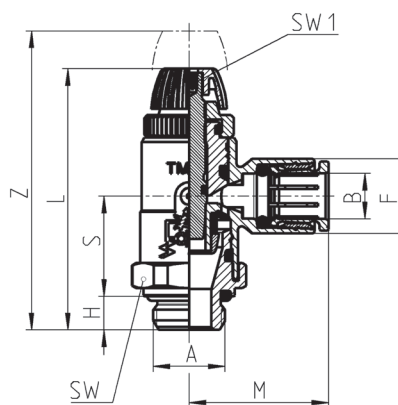
Пневмодроссели Серия TMCU

Пневмодроссели с обратным клапаном для монтажа на цилиндрах.
Регулировка - винтом или шестигранником.
Присоединение: G1/8, G1/4, G3/8, G1/2.



РАЗМЕРЫ

Мод.	A	B	F	H	L	M	S	SW	SW1	Z
TMCU 972-1/8-4	G1/8	4	11,5	5	43	21,5	16,5	16	1,5	50
TMCU 974-1/8-6	G1/8	6	11,5	5	43	21,5	16,5	16	1,5	50
TMCU 974-1/4-6	G1/4	6	11,5	6	44	21,5	16,5	17	1,5	51
TMCU 976-1/8-8	G1/8	8	13,5	5	47	25	17,5	19	2,5	54
TMCU 976-1/4-8	G1/4	8	13,5	6	48,5	25	18	19	2,5	55,5
TMCU 976-3/8-8	G3/8	8	13,5	7	49,5	25	18	20	2,5	56,5
TMCU 978-3/8-10	G3/8	10	16	7	51	29	17	25	2,5	59,5
TMCU 978-1/2-10	G1/2	10	16	8	52	29	17	25	2,5	60,5



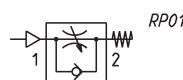
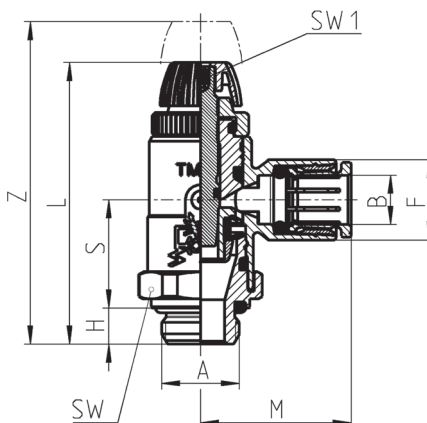
Пневмодроссели Серия TMVU

Пневмодроссели с обратным клапаном для монтажа на распределителях.
Регулировка - винтом или шестигранником.
Присоединение: G1/8, G1/4, G3/8, G1/2.



РАЗМЕРЫ

Мод.	A	B	F	H	L	M	S	SW	SW1	Z
TMVU 972-1/8-4	G1/8	4	11,5	5	43	21,5	16,5	16	1,5	50
TMVU 974-1/8-6	G1/8	6	11,5	5	43	21,5	16,5	16	1,5	50
TMVU 974-1/4-6	G1/4	6	11,5	6	44	21,5	16,5	17	1,5	51
TMVU 976-1/8-8	G1/8	8	13,5	5	47	25	17,5	19	2,5	54
TMVU 976-1/4-8	G1/4	8	13,5	6	48,5	25	18	19	2,5	55,5
TMVU 976-3/8-8	G3/8	8	13,5	7	49,5	25	18	20	2,5	56,5
TMVU 978-3/8-10	G3/8	10	16	7	51	29	17	25	2,5	59,5
TMVU 978-1/2-10	G1/2	10	18	8	52	29	17	25	2,5	60,5



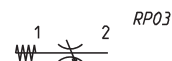
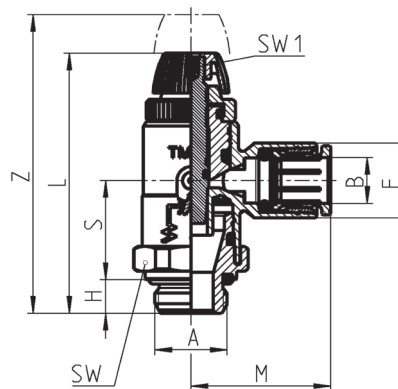
Пневмодроссели Серия TMCO

Пневмодроссели без обратного клапана для монтажа на цилиндрах и распределителях.
Регулировка - винтом или шестигранником.
Присоединение: G1/8, G1/4, G3/8, G1/2.



РАЗМЕРЫ

Мод.	A	B	F	H	L	M	S	SW	SW1	Z
TMCO 972-1/8-4	G1/8	4	11,5	5	43	21,5	16,5	16	1,5	50
TMCO 974-1/8-6	G1/8	6	11,5	5	43	21,5	16,5	16	1,5	50
TMCO 974-1/4-6	G1/4	6	11,5	6	44	21,5	16,5	17	1,5	51
TMCO 976-1/8-8	G1/8	8	13,5	5	47	25	17,5	19	2,5	54
TMCO 976-1/4-8	G1/4	8	13,5	6	48,5	25	18	19	2,5	55,5
TMCO 976-3/8-8	G3/8	8	13,5	7	49,5	25	18	20	2,5	56,5
TMCO 978-3/8-10	G3/8	10	16	7	51	29	17	25	2,5	59,5
TMCO 978-1/2-10	G1/2	10	16	8	52	29	17	25	2,5	60,5



Микрорегуляторы давления Серия CLR

Присоединение G1/4, G1/8

Микрорегуляторы давления поставляются с серьгой из технополимера или без серьги



- » Очень легкие
- » Компактные
- » Входное отверстие снизу, со стороны резьбы

Микрорегуляторы Серии CLR позволяют легко устанавливать требуемое давление с помощью ручки из полимера и стопорной гайки. Могут монтироваться непосредственно на трубопроводах и на панели.

ОСНОВНЫЕ ХАРАКТЕРИСТИКИ

Конструкция	поршневого типа
Материалы	корпус – латунь, серьга – технополимер, пружина – нержавеющая сталь, уплотнительное кольцо – NBR
Присоединение	G1/8, G1/4
Масса	0,035 кг
Установка	в линию, панельный монтаж
Рабочая температура	-5°C + 50°C (при отрицательных температурах использовать осушенный воздух)
Давление на входе	2 ÷ 10 бар
Давление на выходе	0,5 ÷ 10 бар
Номинальный расход	см. график
Сброс давления на выходе	стандарт (с функцией быстрого сброса давления)
Рабочая среда	очищенный воздух без необходимости маслораспыления. Требуется установка центробежного фильтра 25 мкм, обеспечивающего класс очистки воздуха по стандарту ISO 8573-1:2010 [7:8:4].

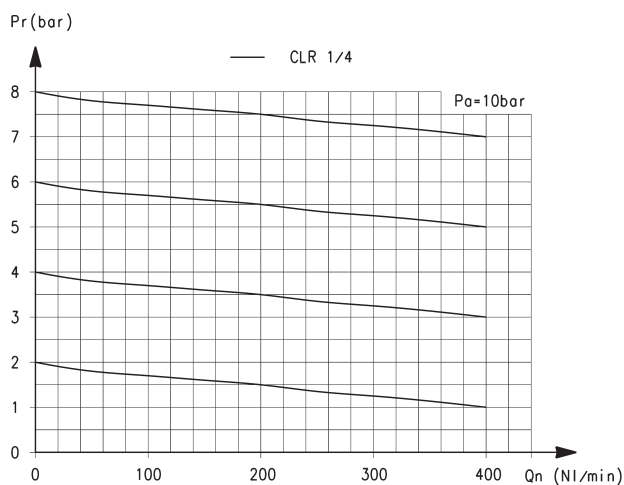
КОДИРОВКА

CL	R	1/8	-	01	-	4
CL	СЕРИЯ					
R	R = РЕГУЛЯТОР					
1/8	ПРИСОЕДИНЕНИЕ: 1/8 = G1/8 1/4 = G1/4					
01	КОНСТРУКЦИЯ = со сбросом давления 01 = без сброса давления					
4	ДИАМЕТРЫ ТРУБКИ: 4 = \varnothing 4 мм (только для G1/8) 6 = \varnothing 6 мм 8 = \varnothing 8 мм					

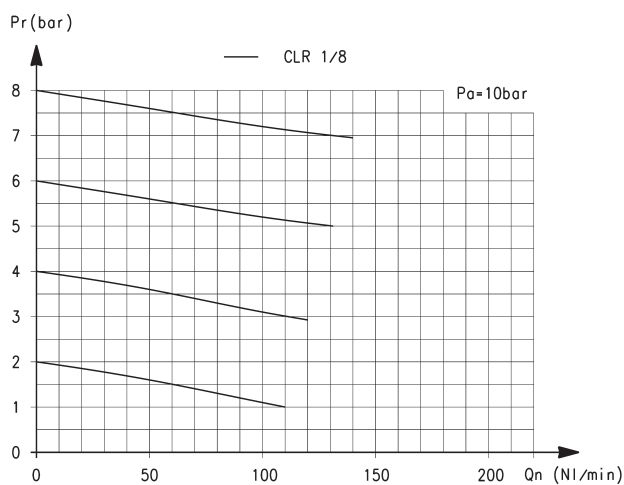
3

ПОДГОТОВКА
ВОЗДУХА

ГРАФИКИ РАСХОДА



P_a = давление на входе (10 бар)
 P_r = давление на выходе
 Q_n = расход
 CLR 1/4-6 6 бар ΔP_1 = 209 Нл/мин
 CLR 1/4-8 6 бар ΔP_1 = 310 Нл/мин



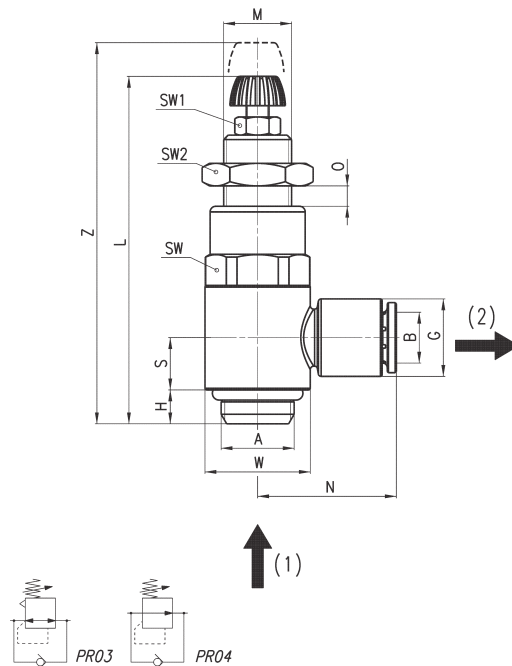
P_a = давление на входе (10 бар)
 P_r = давление на выходе
 Q_n = расход
 CLR 1/8-4 6 бар ΔP_1 = 90 Нл/мин
 CLR 1/8-6 6 бар ΔP_1 = 120 Нл/мин
 CLR 1/8-8 6 бар ΔP_1 = 120 Нл/мин

Микрорегулятор давления с серьгой Серия CLR



PR03 = Регулятор со сбросом давления, с обратным клапаном

PR04 = Регулятор без сброса давления, с обратным клапаном



РАЗМЕРЫ

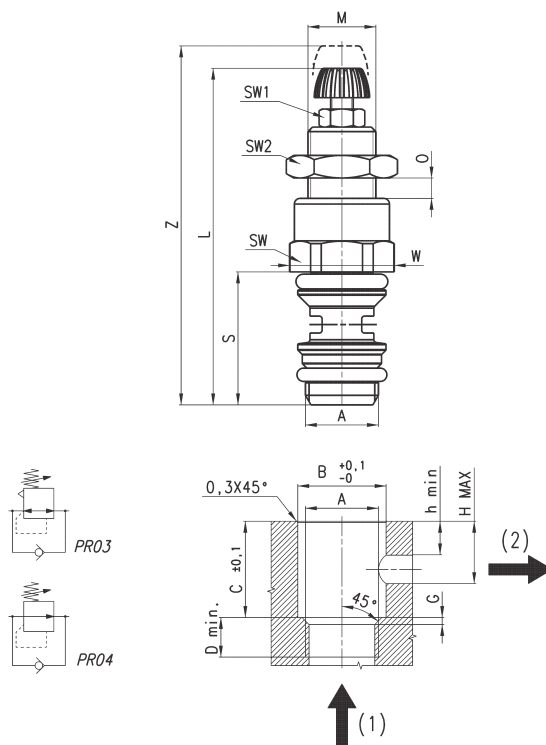
Мод.	A	B	G	H	L	M	N	O	S	W	SW	SW1	SW2	Z
CLR 1/8-4	G1/8	4	11,6	5	52	M11x1	21	0 + 6,5	7,75	14	14	7	14	59
CLR 1/8-6	G1/8	6	11,6	5	52	M11x1	21	0 + 6,5	7,75	14	14	7	14	59
CLR 1/8-8	G1/8	8	13,9	5	52	M11x1	22,5	0 + 6,5	7,75	14	14	7	14	59
CLR 1/4-6	G1/4	6	13,9	6	59,5	M12x1	24,5	0 + 8	9,25	18,6	17	7	17	68
CLR 1/4-8	G1/4	8	13,9	6	59,5	M12x1	24,5	0 + 8	9,25	18,6	17	7	17	68

Микрорегулятор давления без серьги Серия CLR



PR03 = Регулятор со сбросом давления, с обратным клапаном

PR04 = Регулятор без сброса давления, с обратным клапаном

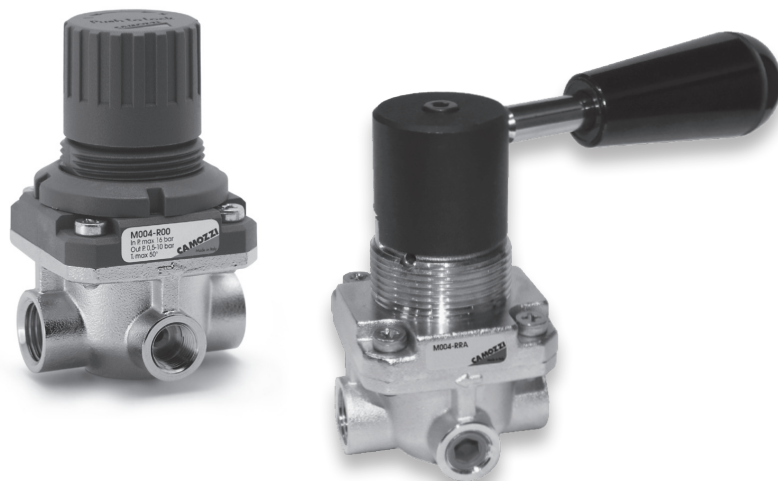


РАЗМЕРЫ

Мод.	A	B	C	D min	G	h min	H max	L	M	O	S	W	SW	SW1	SW2	Z
CLR 1/8	G1/8	11	15.5	6	1	5.5	10	52	M11x1	0+6.5	20.5	15.2	14	7	14	59
CLR 1/4	G1/4	15.65	18.5	7	1.25	7	12	59.5	M12x1	0+8	24.5	18.5	17	7	17	68

Микрорегуляторы давления Серия М

Присоединение G1/8, G1/4



Регуляторы давления Серии М поставляются с соединительными размерами G1/8, G1/4 и имеют резьбовое отверстие для присоединения манометра.

Микрорегуляторы поставляются трех типов:

- без сброса давления;
- с прецизионной регулировкой, со сбросом давления;
- VS (с быстрым сбросом давления).

Исполнение VS используется для установки между распределителем и цилиндром или емкостью для обеспечения повышенного расхода при сбросе давления.

Эти регуляторы могут монтироваться непосредственно на трубопроводах или на панели. Используются преимущественно в пневмосистемах с малым потреблением сжатого воздуха.

- » Регулятор калибруется или блокируется по заказу
- » Модификация с сертифицированной мембраной и материалом уплотнений доступна по запросу

3

ПОДГОТОВКА
ВОЗДУХА

ОСНОВНЫЕ ХАРАКТЕРИСТИКИ

Конструкция	мембранного типа
Материалы	корпус – латунь, пружина – нержавеющая сталь, уплотнительное кольцо – NBR
Присоединение	G1/8, G1/4
Масса	0,235 кг
Присоединение для манометра	G1/8
Крепление	в любом положении
Рабочая температура	-5°C + 50°C (при отрицательных температурах использовать осушенный воздух)
Давление на входе	0 + 16 бар
Давление на выходе	0,5 + 10 бар 2,5 + 10 бар (для Мод. M004-RRA)
Номинальный расход	см. график
Сброс давления на выходе	стандарт
Рабочая среда	очищенный воздух без необходимости маслораспыления. Требуется установка центробежного фильтра 25 мкм, обеспечивающего класс очистки воздуха по стандарту ISO 8573-1:2010 [7:8:4].

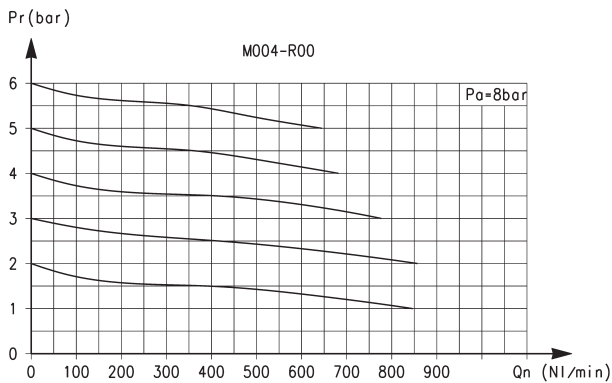
КОДИРОВКА

M	0	04	-	R	0	0	
---	---	----	---	---	---	---	--

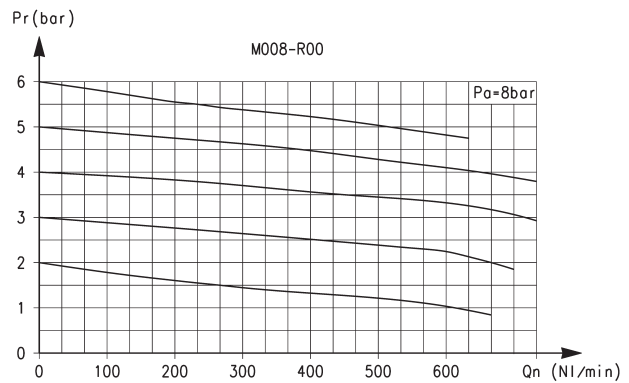
M	СЕРИЯ
0	РАЗМЕР: 0
04	ПРИСОЕДИНЕНИЕ: 08 = G1/8 04 = G1/4
R	R = РЕГУЛЯТОР
0	РАБОЧЕЕ ДАВЛЕНИЕ: 0 = 0,5 ÷ 10 (стандарт) 1 = 0 ÷ 4 2 = 0 ÷ 2 7 = 0,5 ÷ 7
0	КОНСТРУКТИВНОЕ ИСПОЛНЕНИЕ: 0 = со сбросом давления 1 = без сброса давления 5 = прецизионная регулировка (только для G1/4)
	ИСПОЛНЕНИЕ: = без быстрого сброса давления VS = с быстрым сбросом

3

 ПОДГОТОВКА
ВОЗДУХА

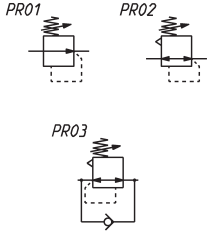
ГРАФИКИ РАСХОДА


Для Мод. M004-R00
 P_a = Давление на входе (10 бар)
 P_r = Давление на выходе
 Q_n = Расход

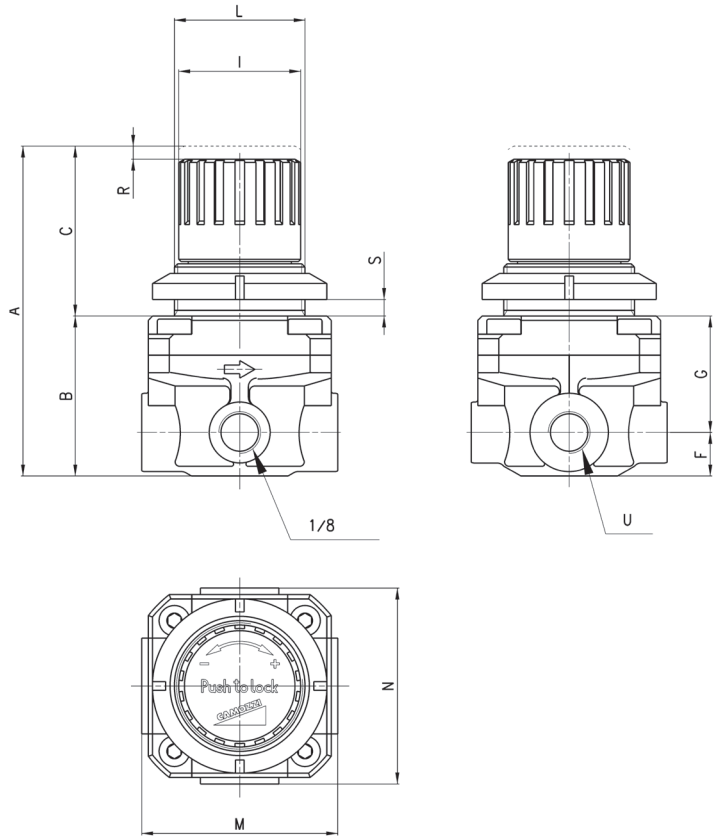


Для Мод. M008-R00
 P_a = Давление на входе (10 бар)
 P_r = Давление на выходе
 Q_n = Расход

Микрорегулятор Серия М



PR01 = регулятор без сброса давления
 PR02 = регулятор со сбросом
 PR03 = регулятор со сбросом и обратным клапаном



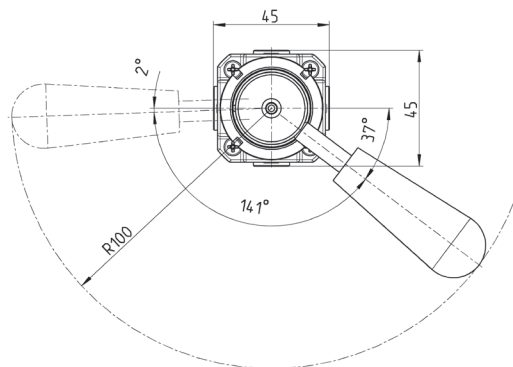
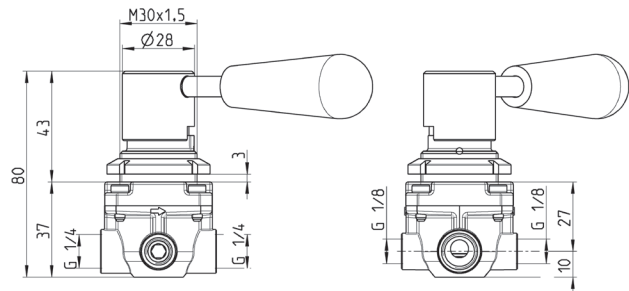
РАЗМЕРЫ												
Мод.	A	B	C	F	G	I	L	M	N	R	S	U
M008-R00	76	37	39	10	27	28	M30x1,5	45	45	3	0+6	G1/8 *
M004-R00	76	37	39	10	27	28	M30x1,5	45	45	3	0+6	G1/4 *

* = Регулятор калибруется или блокируется по заказу

Микрорегулятор Серии М с ручным управлением кранового типа

Новинка

Макс. давление = 13 бар
 Давление на выходе = 2,5 ÷ 10 бар
 Гистерезис P_{Вых} = ± 0,3 бар



Мод.
M004-RRA

Микрорегуляторы давления Серия Т

Присоединение G1/8 и G1/4
Корпус из технополимера



- » Очень легкие
- » Компактные
- » Монтаж: в линию, панельный

Регуляторы давления из технополимера Серии Т доступны с присоединением G1/8 и G1/4 (латунная резьба).
Исполнение без сброса давления поставляется только по заказу.

Все модели регуляторов оснащены клапаном быстрого сброса (VS). Такое исполнение обеспечивает повышенный расход при сбросе давления, если регулятор устанавливается между распределителем и цилиндром (или емкостью).

ОСНОВНЫЕ ХАРАКТЕРИСТИКИ

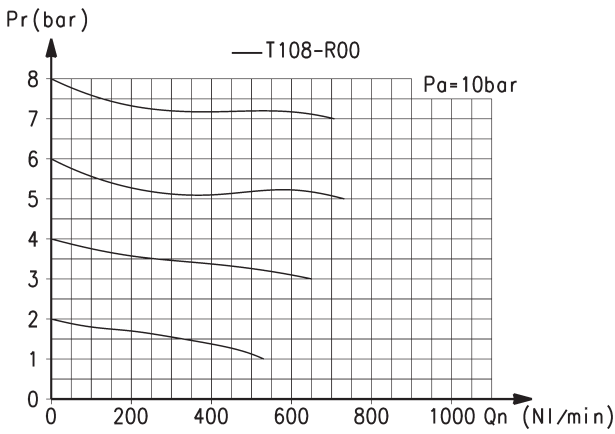
Конструкция	поршневого типа
Материалы	корпус и поршень – технополимер, пружина – нержавеющая сталь, уплотнительное кольцо – NBR, остальное – латунь
Присоединение	G1/8, G1/4
Вес	95 г
Присоединение для манометра	G1/8
Крепление	в любом положении, панельный монтаж
Рабочая температура	-5°C ÷ 50°C (при отрицательных температурах использовать осушенный воздух)
Давление на входе	0 ÷ 12 бар
Давление на выходе	0.5 ÷ 10 бар
Номинальный расход	см. график
Сброс давления на выходе	стандарт
Рабочая среда	очищенный воздух без необходимости маслораспыления. Требуется установка центробежного фильтра 25 мкм, обеспечивающего класс очистки воздуха по стандарту ISO 8573-1:2010 [7:8:4]. Вода. Специальные исполнения для других типов газа предоставляются по запросу

КОДИРОВКА

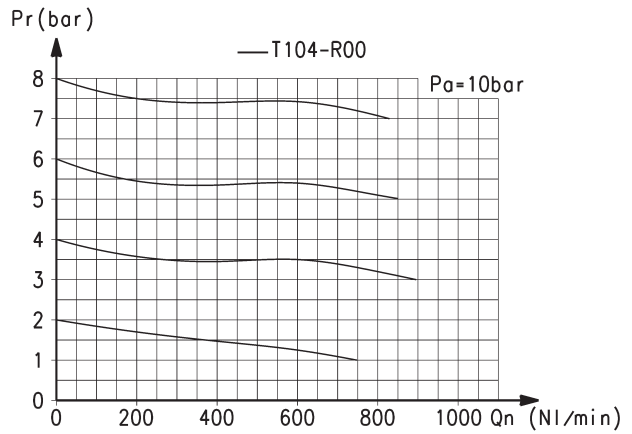
Т	1	08	-	R	0	0
---	---	----	---	---	---	---

Т	СЕРИЯ
1	РАЗМЕР
08	ПРИСОЕДИНЕНИЕ: 08 = G1/8 04 = G1/4
R	РЕГУЛЯТОР
0	РАБОЧЕЕ ДАВЛЕНИЕ: 0 = 0,5 + 10 1 = 0 + 4 2 = 0 + 2 7 = 0 + 7 (стандарт)
0	КОНСТРУКТИВНОЕ ИСПОЛНЕНИЕ: 0 = со сбросом давления 1 = без сброса давления

ГРАФИКИ РАСХОДА

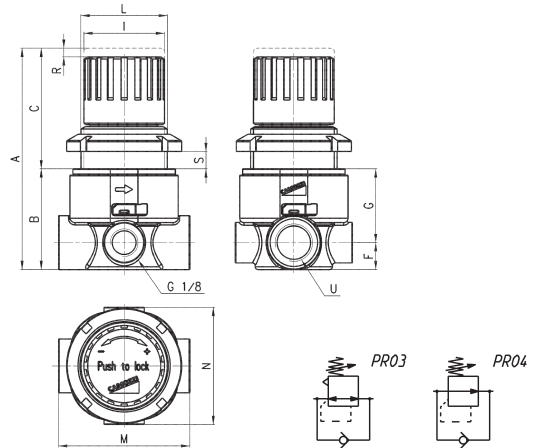


Для Мод. T108-R00
 Pa = Давление на входе (10 бар)
 Pr = Давление на выходе
 Qn = Расход



Для Мод. T104-R00
 Pa = Давление на входе (10 бар)
 Pr = Давление на выходе
 Qn = Расход

Микрорегуляторы давления Серия Т



РАЗМЕРЫ												
Мод.	A	B	C	F	G	I	L	M	N	R	S	U
T108-R00	77	35	42	9,5	25,5	28	M30x1,5	46	41	3	7	G1/8
T104-R00	77	35	42	9,5	25,5	28	M30x1,5	46	41	3	7	G1/4

PR03 = регулятор со сбросом, с обратным клапаном

PR04 = регулятор без сброса, с обратным клапаном

Фильтры-регуляторы Серия N

Присоединение G1/8, G1/4

С прозрачным стаканом из технополимера



» Качество воздуха по стандарту
ISO 8573-1:2010 [7:8:4] 25 мкм
ISO 8573-1:2010 [6:8:4] 5 мкм

Фильтры-регуляторы оснащены полуавтоматическим клапаном слива (реагирует на падение давления на входе ниже 0,3 бар при отключении компрессора в конце смены). Полуавтоматический клапан слива имеет также ручной режим.

Фильтры-регуляторы Серии N поставляются с присоединительными размерами G1/4 и G1/8. Регулятор имеет мембрану с отверстием для сброса выходного давления, превышающего уровень настройки. Прозрачный стакан фильтра позволяет контролировать уровень конденсата.

ОСНОВНЫЕ ХАРАКТЕРИСТИКИ

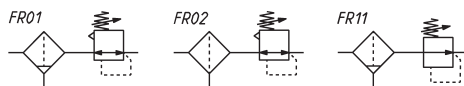
Конструкция	с фильтрующим элементом из HDPE (полиэтилен высокой плотности)
Материалы	корпус и плунжер – латунь, пружина – нержавеющая сталь, уплотнения – NBR, фильтр-элемент – HDPE, стакан – гриламид, прочее – PA. Модификация с латунным стаканом доступна по запросу
Присоединение	G1/8, G1/4
Максимальный объем конденсата	размер 1 = 11 см ³ размер 2 = 28 см ³
Масса	0.370 кг
Присоединение для манометра	G1/8
Крепление	вертикально на трубопроводах
Рабочая температура	-5°C ÷ 50°C при 10 бар (при отрицательных температурах использовать осушенный воздух)
Тонкость фильтрации	25 мкм (стандарт) 5 мкм (по запросу)
Слив конденсата	полуавтоматический / ручной (стандарт)
Давление на входе	0 ÷ 16 бар
Давление на выходе	0.5 ÷ 10 бар
Номинальный расход	см. график
Сброс давления на выходе	стандарт
Качество воздуха по стандарту ISO 8573-1:2010	ISO 8573-1:2010 [7:8:4] - 25 мкм; ISO 8573-1:2010 [6:8:4] - 5 мкм. Рекомендуется предварительная фильтрация воздуха до класса ISO 8573-1:2010 [7:8:4].

КОДИРОВКА								
N	2	04	-	D	0	0	-	4
N	СЕРИЯ							
2	РАЗМЕР: 1 = малый стакан 2 = стандартный стакан							
04	ПРИСОЕДИНЕНИЕ: 08 = G1/8 04 = G1/4							
D	D = ФИЛЬТР-РЕГУЛЯТОР							
0	ФИЛЬТРУЮЩИЙ ЭЛЕМЕНТ: 0 = 25 мкм (стандарт) 1 = 5 мкм							
0	СЛИВ КОНДЕНСАТА: 0 = ручной / полуавтоматический, со сбросом давления 1 = ручной / полуавтоматический, без сброса давления 4* = по перепаду давления, со сбросом давления (только для G1/4) 5* = автоматический сброс, защитное исполнение, со сбросом давления 8 = присоединение 1/8, ДУ 3 мм, со сбросом давления * Только для исполнения со стандартным стаканом.							
4	РАБОЧЕЕ ДАВЛЕНИЕ: = 0,5 ÷ 10 бар (стандарт) 2 = 0 ÷ 2 бар 4 = 0 ÷ 4 бар 7 = 0,5 ÷ 7 бар							

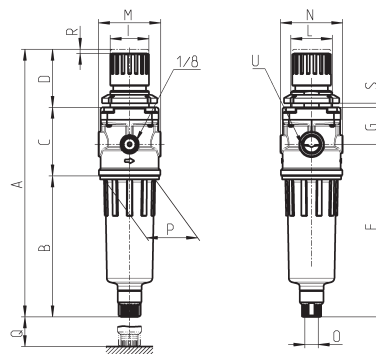
3

ПОДГОТОВКА
ВОЗДУХА

Фильтр-регулятор Серия N

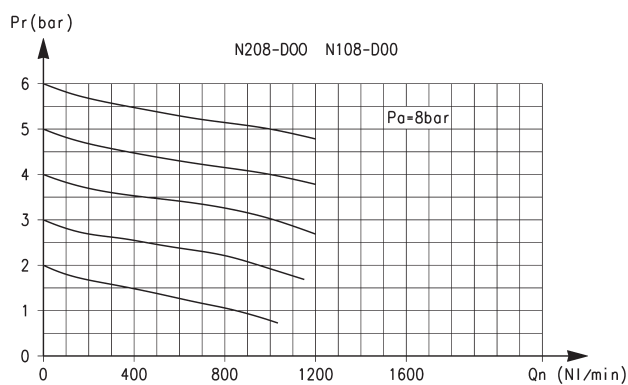
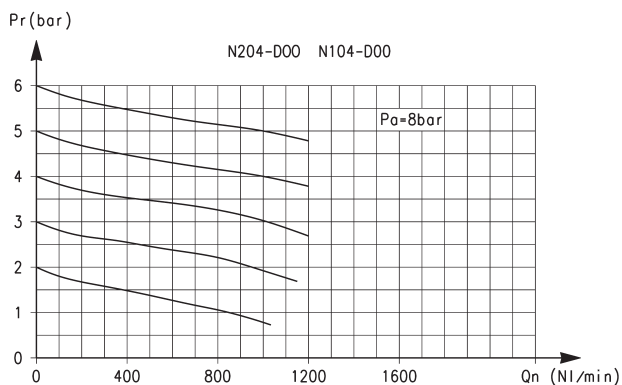


FR01 = FR с ручным / полуавтоматическим сливом, со сбросом давления
FR02 = FR без механизма слива, со сбросом давления
FR11 = FR с ручным / полуавтоматическим сливом, без сброса давления



Мод.	A	B	C	D	F	G	I	L	M	N	O	P	Q	R	S	U
N108-D00	167	78	50	39	101	27	28	M30x1,5	45	45	G1/8	38	40	3	0 ÷ 6	G1/8
N104-D00	167	78	50	39	101	27	28	M30x1,5	45	45	G1/8	38	40	3	0 ÷ 6	G1/4
N208-D00	191	102	50	39	125	27	28	M30x1,5	45	45	G1/8	38	40	3	0 ÷ 6	G1/8
N204-D00	191	102	50	39	125	27	28	M30x1,5	45	45	G1/8	38	40	3	0 ÷ 6	G1/4

ГРАФИКИ РАСХОДА



Для Мод. N204-D00 и N104-D00

P_a = Давление на входе (8 бар)
 P_r = Давление на выходе
 Q_n = Расход

Для Мод. N208-D00 и N108-D00

P_a = Давление на входе (8 бар)
 P_r = Давление на выходе
 Q_n = Расход

3

 ПОДГОТОВКА
ВОЗДУХА

Прецизионные регуляторы Серии PR с ручным управлением

Новинка

Присоединение: G1/4



- » Высокая точность настройки давления
- » Конструкция с тройной мембраной
- » Компактные размеры
- » Фиксация настроек
- » Три диапазона регулируемых давлений

Прецизионные регуляторы давления Серии PR работают по принципу балансировки напряжения трех мембран, что позволяет регулятору реагировать даже на малейшие изменения давления во время работы.

3

ПОДГОТОВКА
ВОЗДУХА

ОСНОВНЫЕ ХАРАКТЕРИСТИКИ

Конструкция	компактный, мембранного типа
Материалы	см. страницу 19, раздел 3/3.15.02
Присоединения	G1/4
Монтаж	вертикально в линию, монтаж на стену или панель (в любом положении)
Рабочая температура	от 0°C до 50°C
Давление на входе	0.1 + 9 бар
Давление на выходе	0,05 + 2 бар 0,05 + 4 бар 0,05 + 7 бар (стандарт)
Сброс избыточного давления	со сбросом (стандарт)
Номинальный расход	см. диаграммы расхода
Рабочая среда	очищенный воздух без необходимости маслораспыления. Требуется последовательная установка центробежных фильтров 25 мкм и 5 мкм и коалесцентного фильтра 1 мкм, обеспечивающих класс очистки воздуха по стандарту ISO 8573-1:2010 [2:8:2].
Гистерезис	20 мБар
Повторяемость	±0,2% от полного диапазона
Утечки	≤ 5 л/мин

КОДИРОВКА

PR	1	04	-	M	07
----	---	----	---	---	----

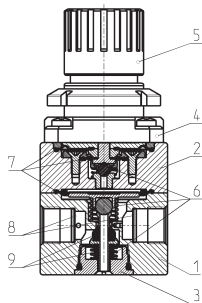
PR	СЕРИЯ
1	РАЗМЕР: 1 = размер 1
04	ПРИСОЕДИНЕНИЕ: 04 = G1/4
M	ТИП НАСТРОЙКИ: M = ручной
07	РАБОЧЕЕ ДАВЛЕНИЕ (1 бар = 14,5 psi): 02 = 0,05 + 2 бар 04 = 0,05 + 4 бар 07 = 0,05 + 7 бар (стандарт)

3

 ПОДГОТОВКА
ВОЗДУХА

Прецизионный регулятор Серии PR – материалы

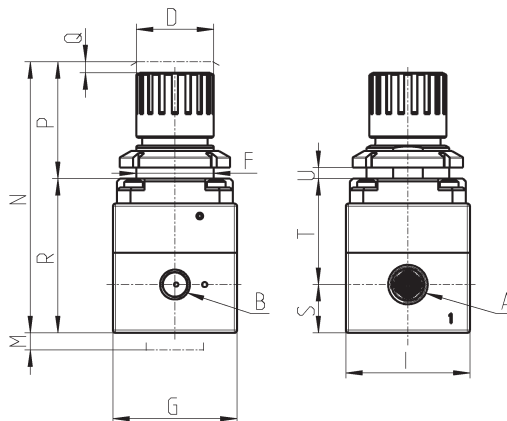
Новинка


КОМПЛЕКТУЮЩИЕ
МАТЕРИАЛЫ

1 = Корпус	Анодированный алюминий
2 = Промежуточный корпус	Алюминий
3 = Заглушка клапана	Латунь
4 = Крышка	Полиамид
5 = Крышка регулятора	Полиамид
6 = Пружина	Нержавеющая сталь
7 = Мембрана	NBR
8 = Фильтры	Нержавеющая сталь
9 = Уплотнения	NBR
Уплотнительное кольцо	NBR

Прецизионный регулятор Серии PR – размеры

Новинка

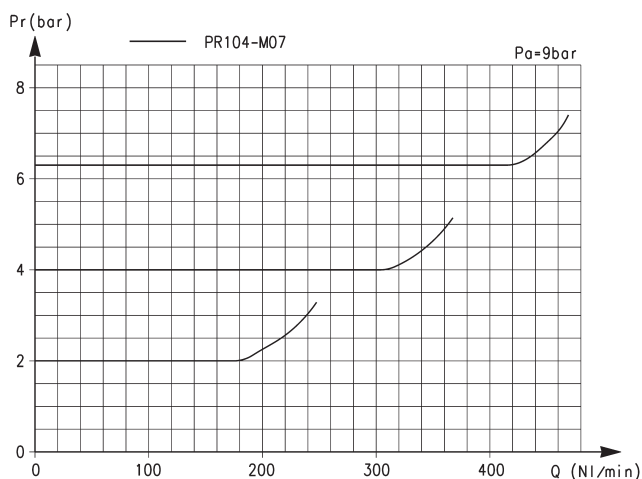
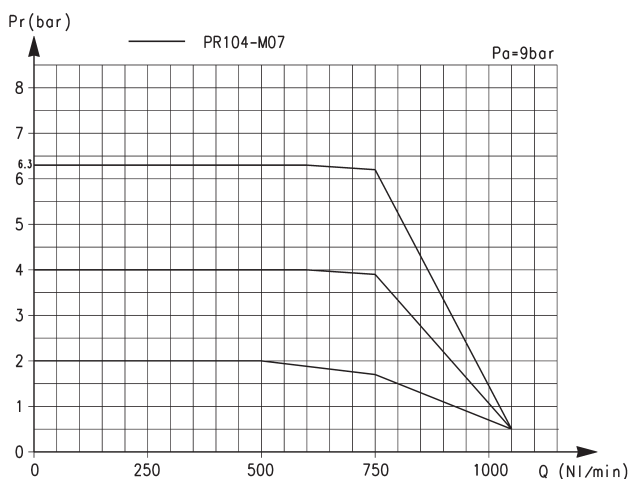


РАЗМЕРЫ

Мод.	A	B	D	F	G	I	M	N	P	Q	R	S	T	U	Вес (кг)
PR104-M07	G1/4	G1/8	28	30	45	45	25	96	40	2	56	17.5	38.5	0-6	0.35

Мод. PR104-M07 ДИАГРАММЫ РАСХОДА (СТАНДАРТНОЕ ИСПОЛНЕНИЕ)

Новинка



РАСХОДНАЯ ХАРАКТЕРИСТИКА НАПОЛНЕНИЯ

Pr = Давление на выходе
Q = Расход

Pa = Давление на входе

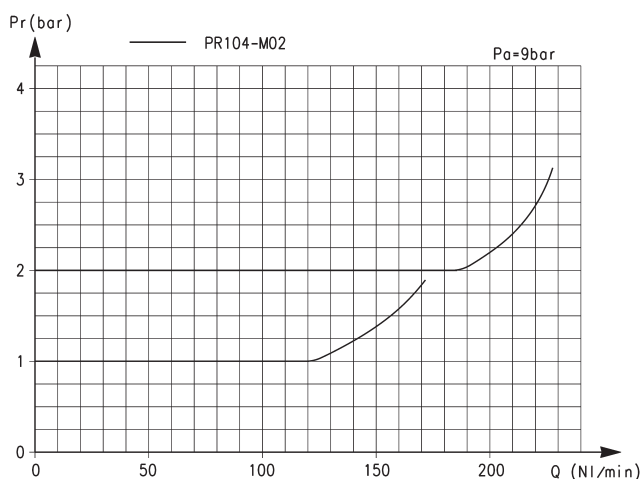
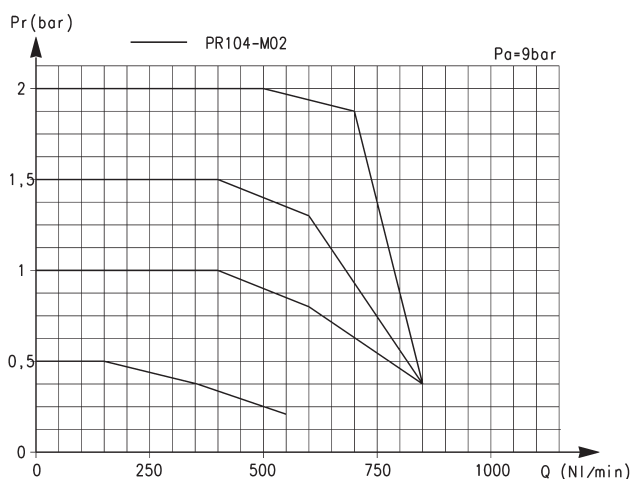
РАСХОДНАЯ ХАРАКТЕРИСТИКА СБРОСА

Pr = Давление на выходе
Q = Расход

Pa = Давление на входе

Мод. PR104-M02 ДИАГРАММЫ РАСХОДА

Новинка



РАСХОДНАЯ ХАРАКТЕРИСТИКА НАПОЛНЕНИЯ

Pr = Давление на выходе
Q = Расход

Pa = Давление на входе

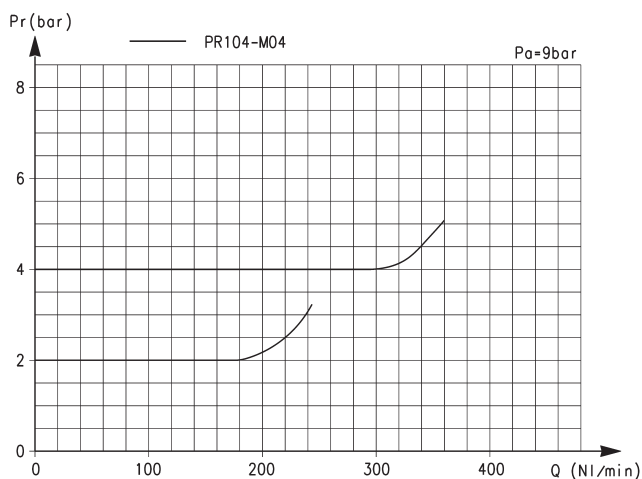
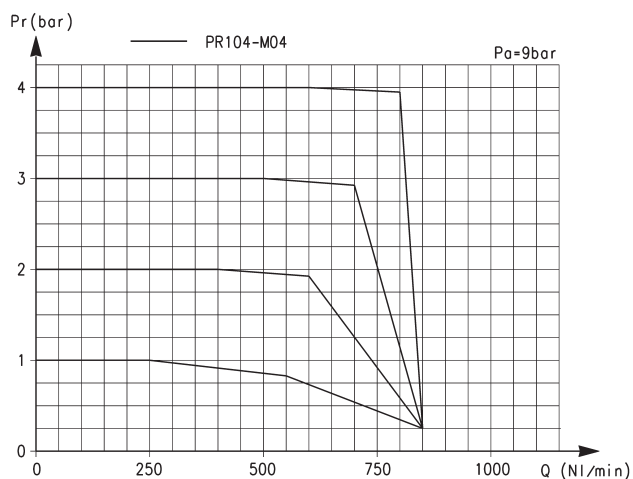
РАСХОДНАЯ ХАРАКТЕРИСТИКА СБРОСА

Pr = Давление на выходе
Q = Расход

Pa = Давление на входе

Мод. PR104-M04 ДИАГРАММЫ РАСХОДА

Новинка



РАСХОДНАЯ ХАРАКТЕРИСТИКА НАПОЛНЕНИЯ

Pr = Давление на выходе
Q = Расход

Pa = Давление на входе

РАСХОДНАЯ ХАРАКТЕРИСТИКА СБРОСА

Pr = Давление на выходе
Q = Расход

Pa = Давление на входе

Цифровые индикаторы Серии PG

Новинка 

Прямой монтаж на панели или непосредственно в линию



- » Индикация давления на дисплее
- » Питание от батареи
- » Быстрое и легкое считывание с цифрового дисплея
- » 4 настраиваемые единицы измерения давления
- » Режим сбережения энергии
- » Подсветка
- » Защита от брызг и пыли (Класс защиты IP65)

Цифровые индикаторы Серии PG позволяют с высокой точностью контролировать давление в любой пневматической системе. Благодаря классу защиты IP65, данные индикаторы можно применять в условиях сильной загрязненности окружающей среды.

3

ПОДГОТОВКА
ВОЗДУХА

ТЕХНИЧЕСКИЕ ХАРАКТЕРИСТИКИ
Новинка
ХАРАКТЕРИСТИКИ

	Вакуум PG...-VB...	Давление PG...-PB...
Единицы измерения давления (программируются пользователем)	psi, бар, мм рт. ст, кПа	psi, бар, kgf/cm ² , МПа
Диапазон измерений давления	0 ÷ -1 бар	0 ÷ 10 бар
Отображаемый диапазон давлений	0.1 ÷ -1 бар	-0.1 ÷ 10 бар
Граничные давления	3 бар	15 бар
Повторяемость	≤ ± 1% от полного диапазона ± единица младшего разряда	≤ ± 0,2% от полного диапазона ± единица младшего разряда
Разрешение: kPa	1	-
MPa	-	0.001
kgf/cm ²	0.01	0.01
bar	0.01	0.01
psi	0.1	0.1
Точность индикации	≤ ± 2% от полного диапазона ± единица младшего разряда (температура окружающей среды: 25 ± 3°C)	
Рабочая среда	очищенный воздух, невзрывоопасные и некоррозионные газы	
Подсветка	да	
Скорость отображения	2 Гц (2 раз/сек)	
LCD дисплей	3 ½ знака, 7 сегментов	
Окружающая среда: Класс защиты	IP65 (должна быть смонтирована трубка с фильтром)	
Температура	Работа: 0 ÷ 50°C Хранение: -10 ÷ 60°C (отсутствие конденсата и обморожения)	
Относительная влажность	Работа / хранение: 35 ÷ 85% (отсутствие конденсата)	
Вибростойкость	Полная амплитуда 1,5 мм или 10G с частотой подаваемых вибраций 10Hz-55Hz-10Hz в течение одной минуты через каждые 2 часа по любой оси X, Y и Z	
Ударостойкость	100 м/с ² (10G) 3 раза по любой оси X, Y и Z	
Изменения относительно температуры	≤ ± 2% от полного диапазона от текущего давления (25°C) учитывая диапазон рабочих температур	
Присоединения	G1/4 - M5 или G1/8 - M5	
Батарея: Тип	CR 2032 литий	
Срок службы	1 год (включение 5 раз/день)	
Индикатор низкого заряда	да	
Заменяемая	да	
Интервал включения	экран выключится через 60 секунд	
Напряжение питания	12 - 28 V DC ±10%	
Потребляемая мощность	10 mA	
Максимальное напряжение	1000V AC в 1 мин (между корпусом и кабелем)	
Сопротивление изоляции	50 Mohm мин (при 500 V DC, между корпусом и кабелем)	
Электрическое подключение:		
для цифровых индикаторов PG...-2	неэкранированный двухжильный кабель, длина 2 м	
для цифровых индикаторов PG...-M	4-х полюсный разъем M8	

КОДИРОВКА

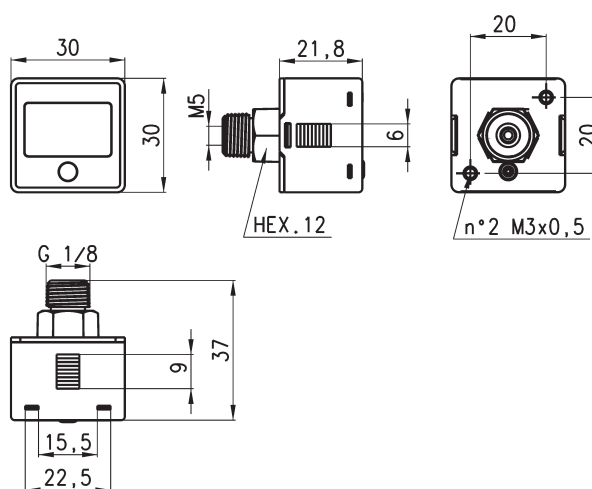
PG	010	-	P	V	-	1/8	-	2
----	-----	---	---	---	---	-----	---	---

PG	СЕРИЯ
010	ШКАЛА: 010 = 10 бар 001 = -1 бар
P	ДИАПАЗОН ДАВЛЕНИЯ: P = давление V = вакуум
B	ПОДСВЕТКА: B = подсветка экрана
1/8	ПНЕВМАТИЧЕСКОЕ ПРИСОЕДИНЕНИЕ: 1/8 = G 1/8 BSPP; M5 1/4 = G 1/4 BSPP; M5 (только для модификации с батареей)
2	ЭЛЕКТРИЧЕСКОЕ ПРИСОЕДИНЕНИЕ (только для модификации с кабелем): 2 = незэкранированный двухжильный кабель, длина 2 метра M = с кабелем длиной 150 мм и 4-х полюсным разъемом M8

3

Цифровые индикаторы Серии PG

Новинка



Мод.

PG010-PB-1/8

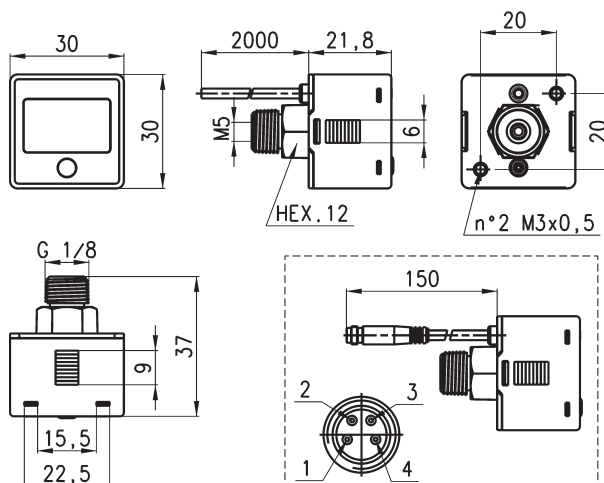
PG001-VB-1/8

PG010-PB-1/4

PG001-VB-1/4

Цифровые индикаторы с кабелем Серии PG

Новинка



Мод.

PG010-PB-1/8-2

PG001-VB-1/8-2

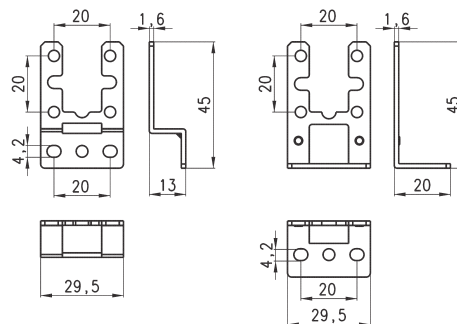
PG010-PB-1/4-M

PG001-VB-1/4-M

Монтажные кронштейны Мод. PG-B



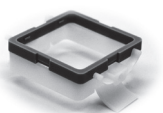
В комплекте:
1х кронштейн тип А
1х кронштейн тип В
2х винты М3х6



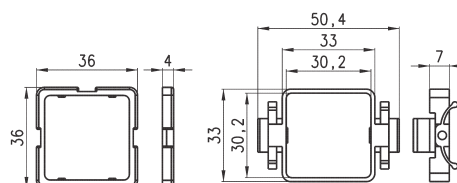
Мод.

PG-B

Адаптер для панельного монтажа Мод. PG-F



В комплекте:
1х адаптер тип А
1х адаптер тип В



Мод.

PG-F

Пневматические острова Серия Y

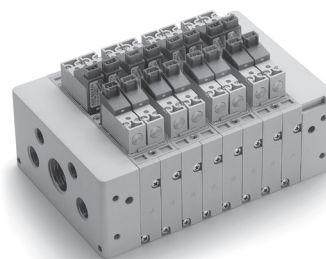
Пневматические острова Серии Y объединяют в себе пневматическую и электрическую части. Подключение: индивидуальное, многоконтактное, Fieldbus (Profibus-DP, DeviceNet, CANopen). Функции распределителей: 2x2.2, 2x3.2, 5.2, 5.3 с закрытой центральной позицией



Пневмоостров с индивидуальным подключением YP1K

Электрическое соединение представляет собой одиночный коннектор, установленный на электромагнитном пилотном клапане Серии K. Пневмоостров может быть составлен из модулей на 2, 4, 6 или 8 позиций распределителей, и они могут быть разделены различными видами мембранных прокладок. Хотя количество позиций острова может быть неограниченным, рекомендуется через каждые 8 позиций использовать промежуточную плиту. Ручное дублирование и сигнальные светодиоды, применяемые в пневматических островах, интегрированы в пилотные клапаны и выполняют те же функции, что и в обычном электропневматическом распределителе.

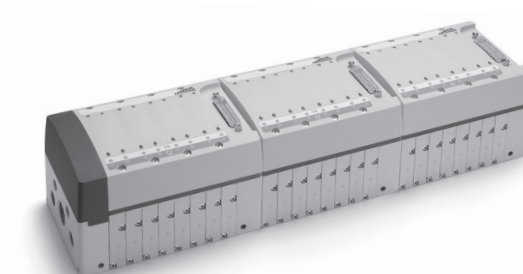
Пневмоостров с индивидуальным соединением



Пневмоостров с многоконтактным подключением YP1M

Пневмоостров может быть составлен из модулей на 2, 4, 6 или 8 позиций распределителей, и они могут быть разделены различными видами мембранных прокладок. Многоштырьковую версию можно подключить в качестве модуля расширения к острову с интерфейсом полевой шины, если тот в своем составе имеет модуль дискретных выходов. Крышка многоштырьковой версии исполнена в 3 вариантах - на 4, 6 или 8 позиций распределителей. В каждую позицию может быть интегрирован как моностабильный, так и бистабильный распределитель. Возможно соединение двух и более пневмоостровов путем замены концевых плит на одну промежуточную плиту с дополнительным подводом воздуха (Код X). Использование промежуточных плит Код X. позволяет наращивать длину острова и увеличивать количество распределителей, реализуя множество разъемов типа Sub-D в едином устройстве.

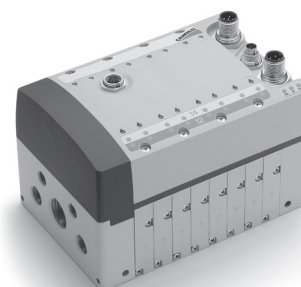
Пневмоостров с многоконтактным соединением



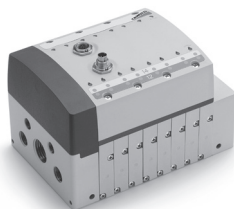
Соединение Fieldbus YP1P - YP1D-YP1C

Крышка основного модуля всегда имеет 8 позиций. Основной модуль может быть подключен только через Fieldbus (Profibus-DP и через другие протоколы), а также запитан от источника напряжения 24V DC. Каждый основной модуль может питать до 32 катушек, установленных в основном модуле или в присоединенных модулях расширения, и 48 входов. Автоматическое перераспределение адресов сигналов, подаваемых на катушки распределителей, позволяет оптимизировать количество дискретных входов и выходов, поддерживаемых протоколами полевой шины. Кроме того, возможно задание специального адреса через ПК. Рекомендуется использование промежуточной плиты подвода воздуха после каждых 8 позиций.

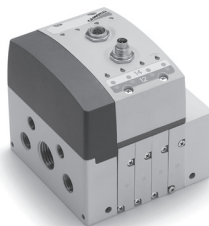
Пневматический остров с электрическим присоединением Fieldbus основного модуля



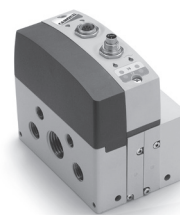
Пневмоостров с соединением Fieldbus
(8 позиций расширительного отдельно
стоящего модуля)



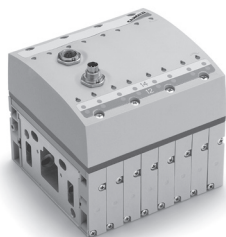
Пневмоостров с соединением Fieldbus
(4 позиции расширительного отдельно
стоящего модуля)



Пневмоостров с соединением Fieldbus
(2 позиции расширительного отдельно
стоящего модуля)



Пневмоостров с соединением Fieldbus
(8 позиций расширительного модуля для
комбинированной сборки)



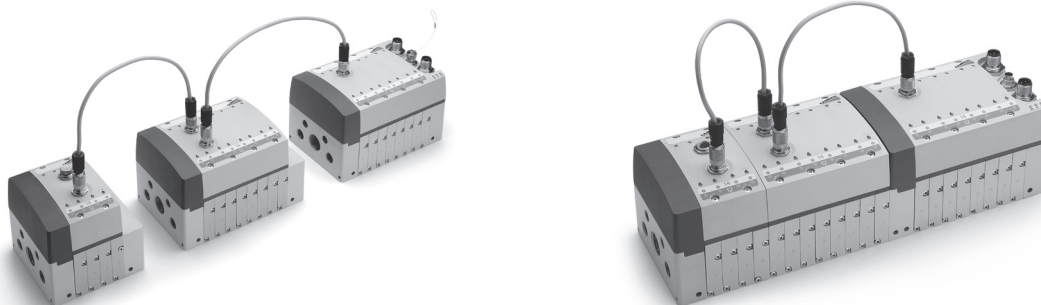
Пневмоостров с соединением Fieldbus
(4 позиции расширительного модуля для
комбинированной сборки)



Пневмоостров с соединением Fieldbus
(2 позиции расширительного модуля для
комбинированной сборки)



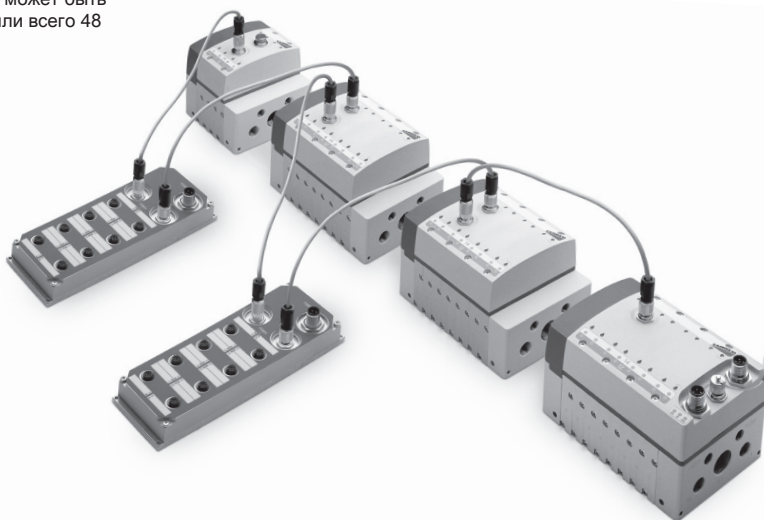
Возможность соединения Fieldbus



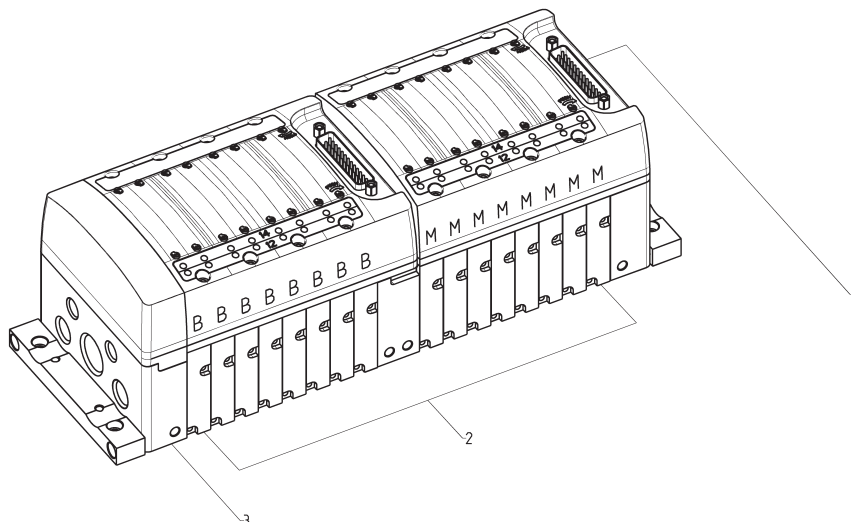
Модуль цифровых входов Мод. ME-1600 DL

Входной электрический модуль предусматривает соединение
16 электрических входных сигналов через стандартный
индустриальный разъем - 8M12.

Разъем M12 имеет 5 контактов (4+PE) версию с двумя входными
сигналами. Входной модуль может быть подключен в любой точке
сети расширительных модулей. К основному модулю может быть
подключено до 3-х входных электрических модулей или всего 48
входов (для версии Profibus DP).



КОДИРОВКА



1	2	3
Y P 1		

1	2	3
Y P 1 M	8 M P X P 8 B	C

(1) Код	Тип электрического соединения	(2) Код	Тип распределителя	(3) Код	Тип концевой плиты
K	Индивидуальное	-	-	-	-
M	Многоконтактное (PNP)	-	-	-	-
P	Profibus-Dp	-	-	-	-
D	Device-Net	-	-	-	-
C	Can-Open	-	-	-	-
E	Расширение	-	-	-	-
-		M	5/2 Моностабильный	-	-
-		B	5/2 Бистабильный	-	-
-		V	5/3 Закр. центр. поз.	-	-
-		I	2 x 2/2 1 Н.О. + 1 Н.З.	-	-
-		E	2 x 2/2 Н.З.	-	-
-		F	2 x 2/2 Н.О.	-	-
-		G	2 x 3/2 1 Н.О. + 1 Н.З.	-	-
-		C	2 x 3/2 Н.З.	-	-
-		A	2 x 3/2 Н.О.	-	-
-		L	свободная позиция	-	-
-		W	Дополнительный вход из канала 2 и 4	-	-
-		T	Мембранная прокладка (отделение модуля)	-	-
-		P	Сквозная прокладка (отделение модуля)	-	-
-		T/	Мембранная прокладка (отделение как модуля, так и крышки)	-	-
-		P/	Сквозная прокладка (отделение как модуля, так и крышки)	-	-
-		U	Мембранная прокладка с открытыми каналами 3/5	-	-
-		H	Сквозная прокладка 3/5 и 11 открыты	-	-
-		N	Сквозная прокладка 1 и 11 открыты	-	-
-		U/	Мембранная прокладка с откр. 3/5 (отделение как модуля, так и крышки)	-	-
-		K	Плита на 2 позиции, 3/5 и 11 закрыты	-	-
-		R	Плита на 2 позиции, 3/5 и 11 закрыты	-	-
-		O	Плита на 2 позиции, 1 и 11 закрыты	-	-
-		Q	Плита на 2 позиции, 3/5 закрыты	-	-
-		X	Дополнительные входные и выходные каналы	-	-
-		-	-	A	общий 1/11 - 12/14 раздельный 82/84 - 3/5
-		-	-	B	общий 1/11 раздельный 12/14 - 82/84 - 3/5
-		-	-	C	раздельный 1/11 - 12/14 - 82/84 - 3/5
-		-	-	D	общий 1/11 - 12/14 раздельный 82/84 - 3/5
-		-	-	E	общий 1/11 раздельный 12/14 - 82/84 - 3/5
-		-	-	F	раздельный 1/11 - 12/14 - 82/84 - 3/5
-		-	-	G	общий 1/11 - 12/14 раздельный 82/84 - 3/5
-		-	-	H	общий 1/11 раздельный 12/14 - 82/84 - 3/5
-		-	-	J	раздельный 1/11 - 12/14 - 82/84 - 3/5
-		-	-	Z	модуль без концевых плит

Пневматические острова Серия Н

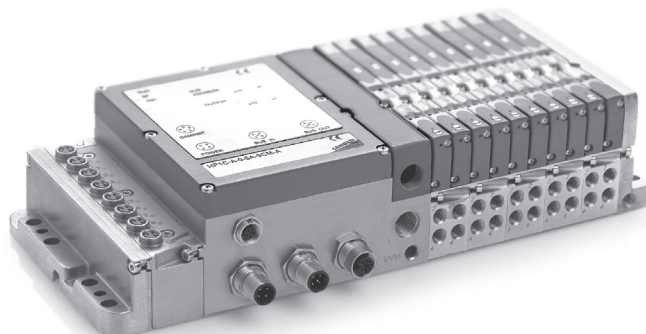
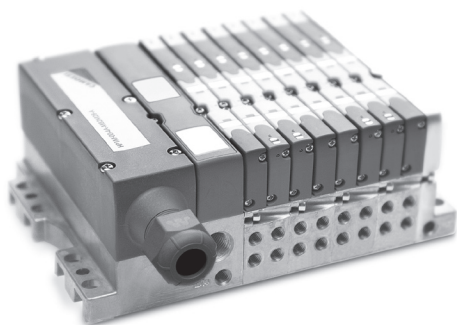
Пневматические острова объединяют в себе пневматическую и электрическую части.

Подключение: многоконтактное (доступное исполнение PNP, NPN), протоколы Fieldbus (Profibus-DP, DeviceNet, CANopen).

Функции распределителей: 2x2/2; 2x3/2; 5/2; 5/3 с закрытым центром



Многоконтактное подключение и расширяемое исполнение Fieldbus



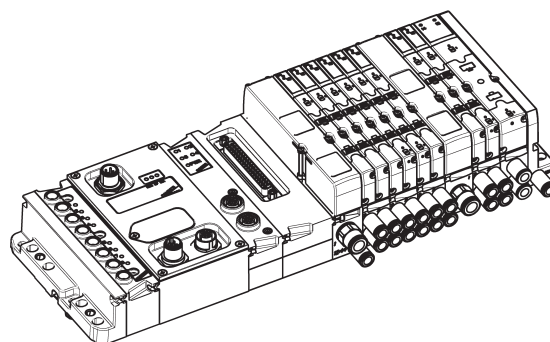
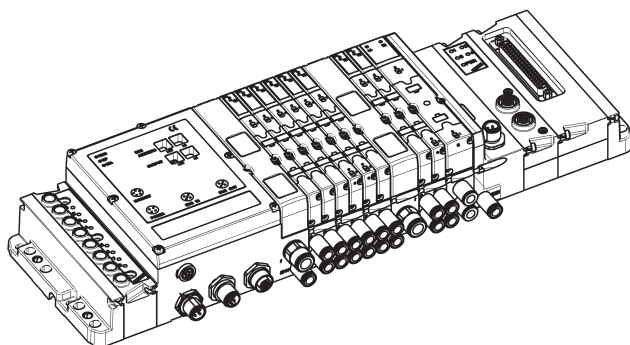
Многоконтактное исполнение

Острова этого исполнения могут быть быстро и безопасно подключены с помощью многожильного кабеля длиной 3 и 5 метров (стандарт).

Расширяемое Fieldbus исполнение

Эти исполнения могут быть напрямую соединены с промышленными сетями: Profibus-Dp, DeviceNet и CANOpen. Высокая гибкость применения островов обеспечивается большим выбором электрических и пневматических компонентов, подключаемых к острову при помощи расширительных Fieldbus модулей.

Расширительный модуль и индивидуальное исполнение Fieldbus



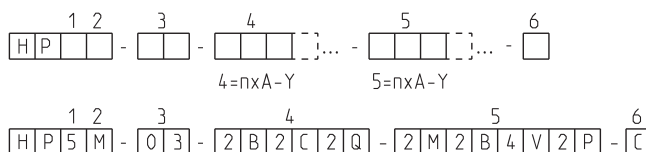
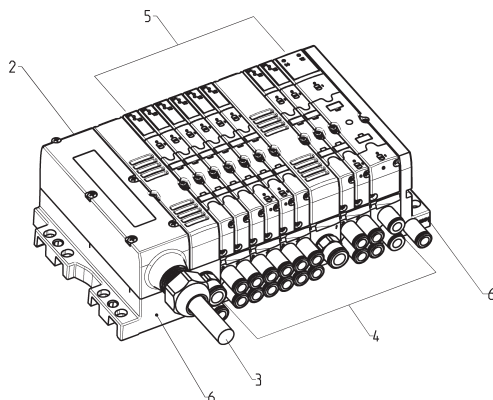
Расширительный модуль Fieldbus (локальная сеть)

Расширительные модули могут управлять электрическими и пневматическими сигналами на расстоянии до 50 м от базового острова, подключенного к промышленной сети посредством предварительно собранных кабелей (с 9-контактными разъемами) различной длины. Для связи с расширительными модулями используется локальная сеть (Cam.I.Net). К базовому острову можно подключить до 15 модулей расширения.

Индивидуальный модуль Fieldbus

Остров может управлять 64 входами и 64 выходами. К островам данного типа нельзя подключить расширительные модули, но функционально он выполняет те же задачи управления распределителями и сбора дискретных сигналов.

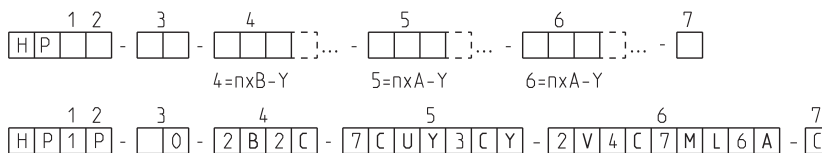
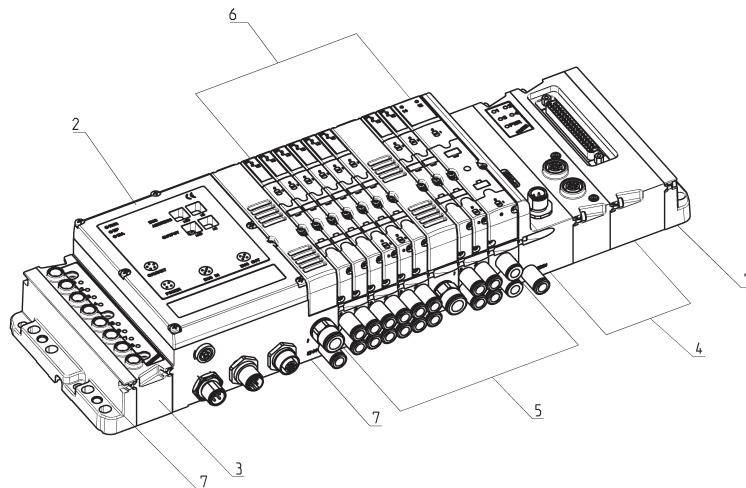
ПРИМЕР КОДИРОВКИ - МНОГОКОНТАКТНАЯ ВЕРСИЯ



HP (1)	(2)	(3)	(4)	(5)	(6)
Размер	Разъем	Длина кабеля	Плита для 2-х клапанов размер 1 (10,5 мм)	Тип распред. для размеров 1 и 2	Концевые плиты
1	10 M Многоконт. 25 шт. PNP	03 03 м	A Резьба M7	M 5/2 моност.	A 1; 12/14 общий 3/5; 82/84 резьб-е
2	21 N Многоконт. 25 шт. NPN	05 05 м	B Фитинг под трубку Ø4	B 5/2 бистаб.	B 1; 12/14 отдельные 3/5; 82/84 резьб-е
5	Смеш. (10 и 21,5 мм) H Многоконт. 37 шт. PNP	10 10 м	C Фитинг под трубку Ø6	V 5/3 закр.центр	C 1; 12/14 общий 3/5; 82/84 со встр. глуш-м
		15 15 м	D Канал 1; 3; 5 закрыт. - резьба M7	C 2 x 3/2 НЗ	D 1; 12/14 отдельные 3/5; 82/84 со встр. глуш-м
	L Многоконт. 37 шт. NPN	20 20 м	E Канал 1; 3; 5 закрыт. - картридж Ø4	A 2 x 3/2 НО	концевые плиты - с картриджами Ø8
		25 25 м	F Канал 1; 3; 5 закрыт. - картридж Ø6	G 1 x 3/2 НЗ + 1 x 3/2 НО	E 1; 12/14 общий 3/5; 82/84 сквозные
		30 30 м	G Канал 3; 5 закрыт. резьба M7	E 2 x 2/2 НЗ	F 1; 12/14 отдельные 3/5; 82/84 сквозные
		X длина в м	H Канал 3; 5 закрыт. - картридж Ø4	F 2 x 2/2 НО	G 1; 12/14 общий 3/5; 82/84 со встр. глуш-м
			I Канал 3; 5 закрыт. - картридж Ø6	I 1 x 2/2 НЗ + 1 x 2/2 НО	H 1; 12/14 отдельные 3/5; 82/84 со встр. глуш-м
			L Канал 1 закрыт - резьба M7	L свободная позиция	концевые плиты - с картриджами Ø10
			M Канал 1 закрыт - картридж Ø4	Клап.со встр. регул. давл-я (только Размер 2)	I 1; 12/14 общий 3/5 ; 82/84 сквозные
			N Канал 1 закрыт - картридж Ø6	N 5/2 моност.	L 1; 12/14 отдельные 3/5; 82/84 сквозные
			Плита для клапанов размер 2	P 5/2 бистаб.	M 1; 12/14 общий 3/5; 82/84 со встр. глуш-м
			Q Резьба G1/8	Q 5/3 закр.центр	N 1; 12/14 отдельные 3/5; 82/84 со встр. глуш-м
			R Фитинг под трубку Ø6	R 2 x 3/2 НЗ	
			S Фитинг под трубку Ø8	S 2 x 3/2 НО	
			Доп. пневматические входы и выхлопы:	T 1 x 3/2 НЗ + 1 x 3/2 НО	
			X Доп. пневматические входы и выхлопы	U 2 x 2/2 НЗ	
			Y Доп. пневматические входы и выхлопы (со встроенным глушителем)	X 2 x 2/2 НО	
			W Подвод через верхнюю крышку		
			Подвод электропитания	Y 1 x 2/2 НЗ + 1 x 2/2 НО	
			K Модель распределения питания и доп. пневм. входа		
			Прокладки		
			T Прокладки с мембранами-канал 1;3;5		
			U Прокладки с мембранами - канал 1		
			V Прокладки с мембранами - канал 3; 5		

ПНЕВМАТИЧЕСКИЙ ОСТРОВ СЕРИИ Н - FIELDBUS ИСПОЛНЕНИЯ (РАСШИРЯЕМЫЙ)

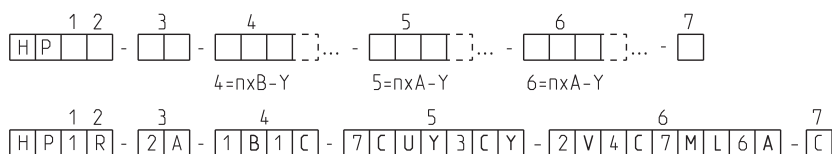
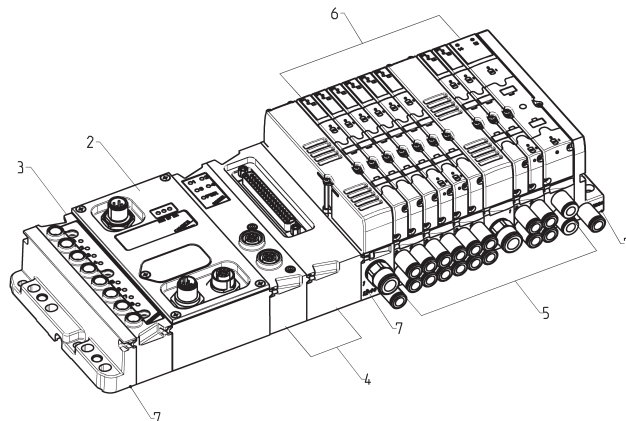
(Не используются основные модули с электрическим соединением типа D)



HP (1)	(2)	(3)	(4)	(5)	(6)	(7)
Размер	Промышленная сеть	Входные модули	Выходные модули	База для 2-х клапанов Размер 1	Тип клапана Размер 1 и 2	Концевые плиты
1	10,5 P	0 Без входных модулей	0 Без выходных модулей	A С резьбой M7	M 5/2 Моностабильный	A 1; 12/14 общие 3/5; 82/84 с резьбой
2	21 C	A Входной модуль 8 дискр. вх. M8	X Пневматический выход	B Фитинг под трубку Ø4	B 5/2 Бистабильный	B 1; 12/14 разд-е 3/5; 82/84 с резьбой
5	Смеш. 10 и 21,5 мм D	Y Пневм. выход с подводом эл. пит.	Y Пневм. выход с подводом эл. пит.	C Фитинг под трубку Ø6	V 5/3 с закрытой позицией	C 1; 12/14 общие 3/5; 82/84 с глушителем
	E	B 4 выхода сдвоенные M12	D 1; 3; 5 закр. - с резьбой M7	C 2 x 3/2 Н.З.	D 1; 12/14 разд-е 3/5; 82/84 с глушителем	D 1; 12/14 разд-е 3/5; 82/84 с глушителем
		C 8 выходов SUB-D 37 контактный	E Каналы 1; 3; 5 закр. - картридж Ø4	A 2 x 3/2 Н.О.		Концевые плиты - с картриджами Ø8
		D 16 выходов SUB-D 37 контактный	F Каналы 1; 3; 5 закр. - картридж Ø6	G 1 x 3/2 Н.З. + 1 x 3/2 Н.О.	E 1; 12/14 общие 3/5; сквоз.каналы 82/84	E 1; 12/14 общие 3/5; сквоз.каналы 82/84
		E 24 выхода SUB-D 37 контактный	G Каналы 3; 5 закр. с резьбой M7	E 2 X 3/2 Н.З.	F 1; 12/14 общие 3/5; сквоз.каналы 82/84	F 1; 12/14 общие 3/5; сквоз.каналы 82/84
		F 32 выхода SUB-D 37 контактный	H Каналы 3; 5 закр. - картридж Ø4	F 2 X 3/2 Н.О.	G 1; 12/14 общие 3/5; 82/84 с глушителем	G 1; 12/14 общие 3/5; 82/84 с глушителем
			I Каналы 3; 5 закр. - картридж Ø6	I 1 x 2/2 Н.З. + 1 x 2/2 Н.О.	H 1; 12/14 разд-е 3/5; 82/84 с глушителем	H 1; 12/14 разд-е 3/5; 82/84 с глушителем
			L Канал 1 закр. - с резьбой M7	L Свободная позиция	Концевые плиты - с картриджами Ø10	Концевые плиты - с картриджами Ø10
			M Канал 1 закр. - картридж Ø4	Клап. с рег. давл. (только размер 2)	I 1; 12/14 общие 3/5; сквоз.каналы 82/84	I 1; 12/14 общие 3/5; сквоз.каналы 82/84
			N Канал 1 закр. - картридж Ø6	N 5/2 Моностабильный	L 1; 12/14 общие 3/5; сквоз.каналы 82/84	L 1; 12/14 общие 3/5; сквоз.каналы 82/84
			Плита для клапанов Размер 2	P 5/2 Бистабильный	M 1; 12/14 общие 3/5; 82/84 с глушителем	M 1; 12/14 общие 3/5; 82/84 с глушителем
			Q С резьбой G1/8	Q 5/3 с закр. позицией	N 1; 12/14 разд. 3/5; 82/84 с глушителем	N 1; 12/14 разд. 3/5; 82/84 с глушителем
			R Фитинг под трубку Ø6	R 2 x 3/2 Н.З.		
			S Фитинг под трубку Ø8	S 2 x 3/2 Н.О.		
			Доп. подвод давл. + пневм.выход	T 1 x 3/2 Н.З. + 1 x 3/2 универс.		
			X Доп. подвод давл. + пневм.выход	U 2 x 2/2 Н.З.		
			Y Доп. подвод давл. + пневм.выход (с глушителем)	X 2 x 2/2 универс.		
			W Подвод через верхнюю крышку			
			База для подачи питания	Y 1x 2/2 Н.З. + 1x 2/2 универс.		
			K Клапан электропитания + Доп. подвод давл.			
			Прокладки			
			T Мембрана - кан. 1; 3; 5			
			U Мембрана - канал 1			
			V Мембрана - кан. 3; 5			

ПНЕВМАТИЧЕСКИЙ ОСТРОВ СЕРИИ Н – FIELDBUS ИНДИВИДУАЛЬНОЕ ИСПОЛНЕНИЕ

(Не используются модули входных сигналов с электрическими разъемами типа R)

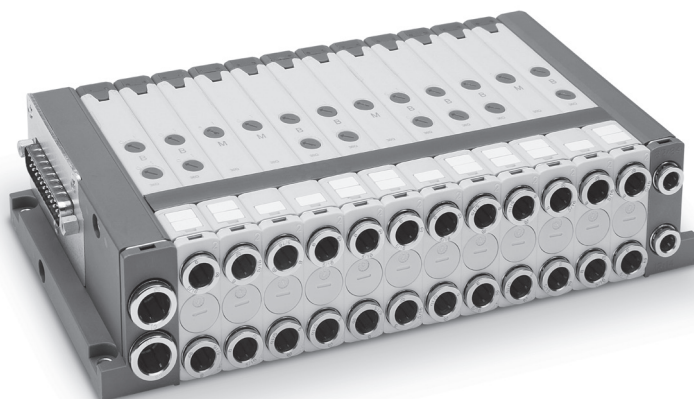


HP (1)	(2)	(3)	(4)	(5)	(6)	(7)
Размер	Промышленная сеть	Входные модули	Выходные модули	База для 2-х клапанов Размер 1	Тип клапана Размер 1 и 2	Концевые плиты
1	10,5 F Profibus (индивидуальный)	0 Без входных модулей	0 Без выходных модулей	A С резьбой M7	M 5/2 Моностабильный	A 1; 12/14 общие 3/5; 82/84 с резьбой
2	21 G CANOpen (индивидуальный)	A Входной модуль 8 дискр. вх. M8	B 4 выхода сдвоенные M12	B Фитинг под трубку Ø4	B 5/2 Бистабильный	B 1; 12/14 разд-е 3/5; 82/84 с резьбой
5	Смеш. 10 и 21,5 мм R Device-net (индивидуальный)	C 8 выходов SUB-D 37 контактный	C 16 выходов SUB-D 37 контактный	C Фитинг под трубку Ø6	V 5/3 с закрытой позицией	C 1; 12/14 общие 3/5; 82/84 с глушителем
		D 24 выходов SUB-D 37 контактный	D 32 выходов SUB-D 37 контактный	D 1; 3; 5 закр. - с резьбой M7	C 2 x 3/2 Н.З.	D 1; 12/14 разд-е 3/5; 82/84 с глушителем
		E 24 выхода SUB-D 37 контактный	E 32 выхода SUB-D 37 контактный	E Каналы 1; 3; 5 закр. - картридж Ø4	A 2 x 3/2 Н.О.	Концевые плиты - с картриджами Ø8
		F 24 выхода SUB-D 37 контактный	F 32 выхода SUB-D 37 контактный	F Каналы 1; 3; 5 закр. - картридж Ø6	G 1 x 3/2 Н.З. + 1 x 3/2 Н.О.	E 1; 12/14 общие 3/5; сквоз.каналы 82/84
				G Каналы 3; 5 закр. с резьбой M7	E 2 X 3/2 Н.З.	F 1; 12/14 общие 3/5; сквоз.каналы 82/84
				H Каналы 3; 5 закр. - картридж Ø4	F 2 X 3/2 Н.О.	G 1; 12/14 общие 3/5; 82/84 с глушителем
				I Каналы 3; 5 закр. - картридж Ø6	I 1 x 2/2 Н.З. + 1 x 2/2 Н.О.	H 1; 12/14 разд-е 3/5; 82/84 с глушителем
				L Канал 1 закр. - с резьбой M7	L Свободная позиция	Концевые плиты - с картриджами Ø10
				M Канал 1 закр. - картридж Ø4	Клап. с рег. давл. (только размер 2)	I 1; 12/14 общие 3/5; сквоз.каналы 82/84
				N Канал 1 закр. - картридж Ø6	N 5/2 Моностабильный	L 1; 12/14 общие 3/5; сквоз.каналы 82/84
				Плита для клапанов Размер 2	P 5/2 Бистабильный	M 1; 12/14 общие 3/5; 82/84 с глушителем
				Q С резьбой G1/8	Q 5/3 с закр. позицией	N 1; 12/14 разд. 3/5; 82/84 с глушителем
				R Фитинг под трубку Ø6	R 2 x 3/2 Н.З.	
				S Фитинг под трубку Ø8	S 2 x 3/2 Н.О.	
				Доп. подвод давл. + пневм.выход	T 1x3/2 Н.З. + 1x3/2 универс.	
				X Доп. подвод давл. + пневм.выход	U 2 x 2/2 Н.З.	
				Y Доп. подвод давл. + пневм.выход (с глушителем)	X 2 x 2/2 универс.	
				W Подвод через верхнюю крышку		
				База для подачи питания	Y 1x 2/2 Н.З. + 1x2/2 универс.	
				K Клапан электропитания + Доп. подвод давл.		
				Прокладки		
				T Мембрана - кан. 1; 3; 5		
				U Мембрана - канал 1		
				V Мембрана - кан. 3; 5		

Пневматические острова Серия F

Встроенный многоконтактный разъем (PNP)

Функции распределителей: 2x2/2; 2x3/2; 5/2; 5/3 с закрытой центральной позицией



Использование технополимера для производства Серии F позволило реализовать пневматический остров, который характеризуется малыми размерами, высокими расходными характеристиками и небольшим весом.

Компактность, гибкость при сборке, а также широкий спектр функций делают острова инновационным продуктом, который подходит для многих применений.

ОСНОВНЫЕ ХАРАКТЕРИСТИКИ

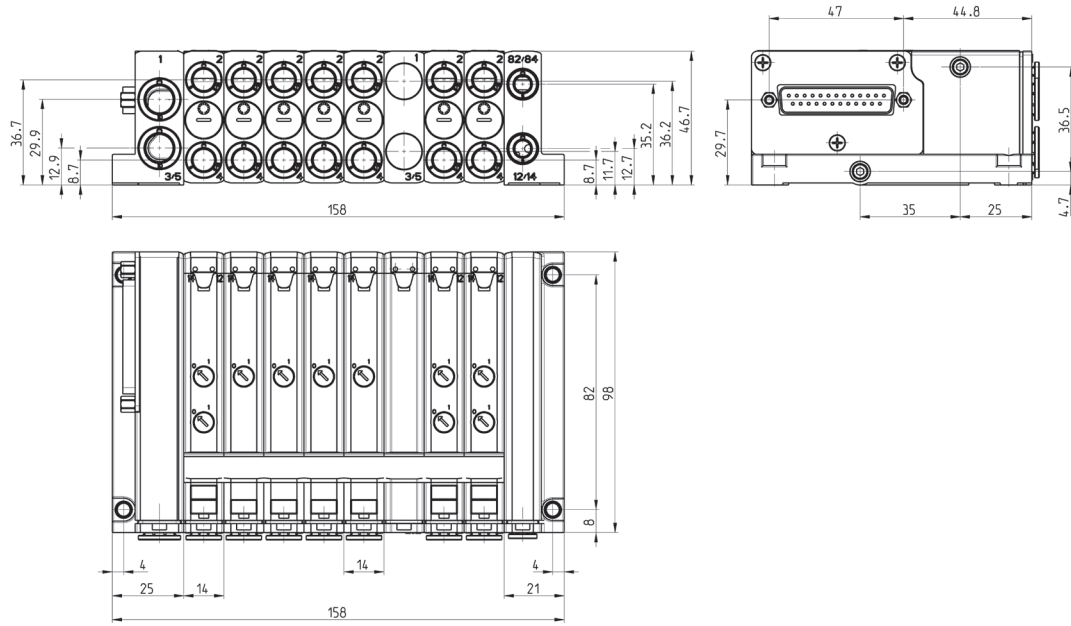
ПНЕВМАТИЧЕСКИЕ ПАРАМЕТРЫ

Конструкция	Золотникового типа
Функции распределителей	5/2 моно- и бистабильные 5/3 с закр. центр. поз. 2x2/2 Н.О. 2x2/2 Н.З. 1x2/2 Н.З. + 1x2/2 Н.О. 2x3/2 Н.О. 2x3/2 Н.З. 1x3/2 Н.З. + 1x3/2 Н.О.
Материалы	золотник - алюминий уплотнение - HNBR картридж - латунь корпус и крышки - технополимер остальные уплотнения - NBR
Присоединение	Порты 2 и 4, размер 1 (12 мм) = под трубку $\varnothing 4$; $\varnothing 6$ Порты 2 и 4, размер 2 (14 мм) = под трубку $\varnothing 4$; $\varnothing 6$; $\varnothing 8$ Подвод давления 1, размер 1 и 2 = под трубку $\varnothing 8$; $\varnothing 10$ Подвод давления управления: 12/14, размер 1 и 2 = под трубку $\varnothing 6$ Выхлоп 3/5, размер 1 и 2 = под трубку $\varnothing 8$; $\varnothing 10$ Выхлоп 82/84, размер 1 и 2 = под трубку $\varnothing 6$
Рабочая температура	0 + 50°C
Требования к воздуху	очищенный воздух без необходимости маслораспыления. Требуется последовательная установка центробежных фильтров 25 мкм и 5 мкм, обеспечивающих класс очистки воздуха по стандарту ISO 8573-1:2010 [6:8:4]. Рекомендуется дополнительная установка коалесцентного фильтра с тонкостью фильтрации 1 мкм, обеспечивающего класс очистки воздуха по стандарту ISO 8573-1:2010 [2:8:2].
Размер распределителя	12 мм 14 мм
Рабочее давление	-0,9 + 10 бар
Давление управления	3 + 7 бар
Расход	250 Нл/мин (12 мм) 500 Нл/мин (14 мм)
Монтаж	в любом положении

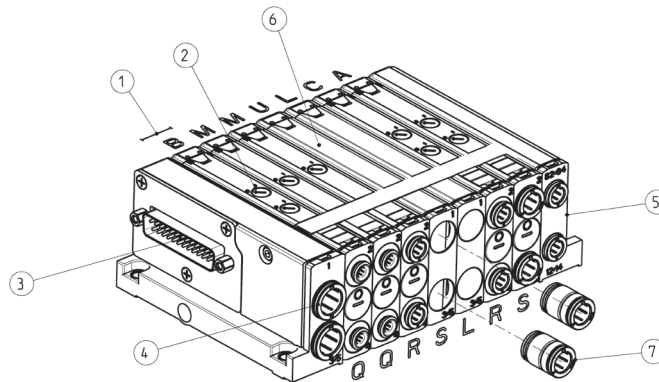
ЭЛЕКТРИЧЕСКИЕ ПАРАМЕТРЫ

Напряжение	24 V DC \pm 10%
Потребляемая мощность	0,6 W на соленоид
Цикл нагрузки	непрерывная работа 100%
Класс защиты (согласно EN 60529)	IP 40
Макс. число соленоидов	24
Макс. число распределителей	24 (моностабильные)

Многоконтактная версия - габариты для размера 2



ПРИМЕР КОДИРОВКИ



1 2 3 4 5 - 6 - 7

[FP] [] [] [] [] - [] [] [] [] [] - [] [] [] [] []

1 2 3 4 5 - 6 - 7

[FP2RMTA] - [B2MULCA] - [2QRSLSRS]

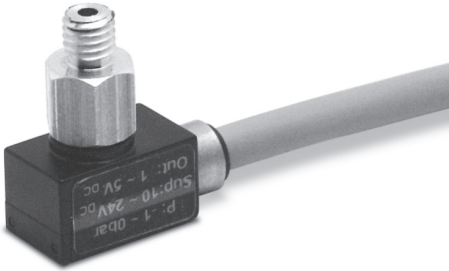

FP (1)	(2)	(3)	(4)	(5)	(6)	(7)
Размер	Ручное дублирование	Разъем	Цанговые картриджи для левого терминала	Питание пилота	Тип распредел-я или плиты	Цанговый картридж
1	12 мм P	M	S	A	M	Q
2	14 мм R	кнопка	Ø8	внутреннее	5/2 моностаб.	Ø4
	под отвертку	многokonтактный	Ø10	внешнее	5/2 бистаб.	Ø6
		L	свободная позиция	C	2 x 3/2 Н.З.	Ø8
				A	2 x 3/2 Н.О.	
				G	3/2 Н.З.+3/2 Н.О.	
				E	2 x 2/2 Н.З.	
				F	2 x 2/2 Н.О.	
				I	2/2 Н.З.+2/2 Н.О.	
				V	5/3 с закр. центром	
				L	свободная позиция	
				X	доп. подвод давлен. и выхлоп	
				T	изол. подвод давл. и выхлоп	
				U	изол. подвод давл., доп. выхлоп	
				K	доп. подвод давл., изол. выхлоп	

Датчики и реле вакуума / давления

Наша линейка датчиков, реле давления и вакуума включает компактные и легкие решения, подходящие для использования во многих приложениях, с различными условиями работы. Электронные датчики и реле давления с цифровым дисплеем используются для безопасного наблюдения, оптимизации времени циклов автоматических систем или в устройствах энергосбережения. Два отдельных программируемых выхода (цифровой и аналоговый) предоставляют возможность устанавливать максимальный и минимальный уровень вакуума и постоянно контролировать его. Датчик давления имеет аналоговый выходной сигнал по напряжению, величина которого пропорционально текущему давлению для датчиков давления и текущей глубине вакуума для датчика вакуума. Реле давления имеет дискретный выходной сигнал, изменяющий свое состояние при достижении порога срабатывания с учетом гистерезиса. Разные типы реле могут иметь один или два независимых дискретных выходных сигнала, а также фиксированные или настраиваемые порог срабатывания и величину гистерезиса. Некоторые типы устройств совмещают в себе функции датчика и реле, т.е. имеют аналоговый и дискретный выходные сигналы.

Полный ассортимент наших реле давления / вакуума представлен на сайтах: www.camozzi.ru
www.camozzi.ua

* Страницы каталога

Серия SWM	Серия SWDN
<p>Малогабаритный электронный датчик вакуума с параллельной функцией реле</p> <p>2/8.10 *</p>  <p>Измерение величины вакуума непосредственно возле присосок, электрический аналоговый и дискретный (порог срабатывания -600 мбар, гистерезис 20 мбар) выходной сигнал, возможность подключения по наружной резьбе M5 или с помощью трубки с наружным диаметром 6 мм.</p>	<p>Датчики вакуума и давления с функцией реле</p> <p>2/8.22 *</p>  <p>В зависимости от кода Серия SWDN может мерить давление в диапазоне от -1 до 1 бара или от 0 до 10 бар и имеет аналоговый и дискретный выходные сигналы. Порог срабатывания и величина гистерезиса могут быть разные. Настройка обеспечивается с помощью сенсорных клавиш на корпусе и дисплея с индикацией текущего давления и режимов настройки. Разъем с внешней резьбой G1/8 и внутренней резьбой M5, электрическое соединение через 4х-контактный разъем M8 или кабель длиной 2 м.</p>

Серия SWCN
<p>Датчики вакуума и давления с функцией реле</p> <p>2/8.27 *</p>  <p>Серия SWCN схожа с Серией SWDN, но имеет другую геометрию корпуса.</p>

ФИТИНГИ

Линейка фитингов Камоззи включает различные серии из латуни, нержавеющей стали и технополимера, спроектированные специально для удовлетворения нужд наших заказчиков в различных видах оборудования. Цанговые фитинги, с накидной гайкой, универсальные, а также быстроразъемные соединения доступны в различных структурных исполнениях с резьбами от M3 до G1. Запатентованная система Sprint гарантирует высокое качество уплотнения даже в самых плохих условиях работы, обеспечивая легкий демонтаж и повторную сборку фитинга.

Полный ассортимент наших фитингов представлен на сайтах: www.camozzi.ru
www.camozzi.ua

* Страницы каталога

<p>Серия 7000</p> <p>Цанговые коллекторы и фитинги 4/1.10 *</p> <p>Compart</p>  <p>Материал: технополимер Под трубку с внешним диаметром: 4, 6, 8, 10, 12, 16 мм Присоединение: M5, M7, G1/8, G1/4, G3/8, G1/2, G3/4</p>	<p>Серия 8000</p> <p>Цанговые фитинги с двойным уплотнением 4 / 1.15 *</p>  <p>Материал: никелированная латунь Под трубку с внешним диаметром: 4, 6, 8 мм (Ø 10 и 12 мм только по запросу) Присоединение: G1/8, G1/4</p>
<p>Серия X6000</p> <p>Цанговые фитинги 4 / 1.25 *</p>  <p>Материал: нержавеющая сталь 316L Под трубку с внешним диаметром: 4, 6, 8, 10, 12 мм Присоединение: BSP (G1/8, G1/4, G3/8, G1/2), BSPT (R1/8, R1/4, R3/8, R1/2)</p>	<p>Серия 1000</p> <p>Фитинги с накидной гайкой для пластиковых трубок 4 / 2.05 *</p>  <p>Материал: никелированная латунь Трубки: Ø 5/3, 6/4, 8/6, 10/8, 12/10, 15/12,5 Присоединение: M5, M6, M12x1, M12x1,25, G1/8, G1/4, G3/8, G1/2 R1/8, R1/4, R3/8, R1/2</p>

ТЕХНИЧЕСКАЯ ИНФОРМАЦИЯ О МАТЕРИАЛАХ УПЛОТНЕНИЙ, ПРЕДСТАВЛЕННЫХ НА ПРЕДЫДУЩЕЙ СТРАНИЦЕ
БУТАДИЕН-НИТРИЛЬНЫЙ КАУЧУК (NBR-HNBR)

Нитрильная резина. Продукт смешения полимеров на основе бутадиена, используемый с алифатическими углеводородами (пропан, бутан, минеральные масла и жиры, масла и углеводородные газы, керосин), с воздухом, водой, слабыми кислотами, спиртом и скипидаром. Не рекомендуется использование этой резины с ароматическими эссенциями, полярными растворителями и сильными кислотами. Материал NBR устойчив к механическим воздействиям и имеет высокую прочность на износ. Не устойчив к воздействию с кислородом, озоном и светом. Рабочая температура: от -20°C до +100°C.

ВАЙТОН (FPM)

Фторкаучук. Материал крайне устойчив к воздействию высоких температур, озона, кислорода и света, а также минеральных масел, топлива, гидравлических жидкостей, органических растворителей и глубокого вакуума. НЕ устойчив к воздействию галогенных углеводородов и фреона. Не рекомендуется использование с низкими температурами. Рабочая температура: от -10°C до +200°C.

НЕОПРЕН (CR)

Хлоропреновый каучук. Используется совместно со спиртами, слабыми кислотами, воздухом, водой, ацетоном и природным газом. Имеет умеренную устойчивость к маслам. Используется в холодильных установках с высокими анилиновыми точками (критическая температура старения нефтепродуктов в анилине). В большинстве применений хлоропрен показывает хорошую устойчивость к озону и процессу старения. Материал имеет хорошие механические характеристики на любой рабочей температуре. Рабочая температура: от -40°C до +130°C.

E.P.D.M.

Этилен-пропилен-диеновый каучук получается за счёт сополимеризации этилена и пропилена. Рекомендуется использование вместе с гидравлическими жидкостями на основе эфиров фосфорной кислоты и с тормозными жидкостями на основе гликолей, с горячей водой и паром при температуре, не превышающей 150 С, а также с полярными растворителями. Устойчив к воздействию кислорода, озона и света. Рабочая температура: от -40°C до +130°C.

KALREZ (FFKM - FFKM)

Перфторкаучук имеет химические характеристики, аналогичные PTFE (Тефлон), и упругие свойства, аналогичные FPM (Вайтон). Химически совместим практически с любым веществом, особенно рекомендовано его использование совместно с агрессивными средами. Устойчив к воздействию кислорода, озона и света. Также подходит для использования при высоких температурах на глубоком вакууме. Не рекомендуется его использования вместе с фторированными комбинированными жидкостями, такими как фреон. Рабочая температура: от -20°C до +250°C.

ТЕФЛОН (PTFE)

Политетрафторэтилен. Устойчив практически к любым химическим воздействиям. Не рекомендуется его использование с расплавленными щелочными металлами, с фторированными смесями при высоких давлениях и температуре и с некоторыми галогеновыми материалами. Нет проблем с абсорбцией в присутствии жидкостей, аналогичных воде. Рабочая температура: от -150°C до +180°C.

KEL-F (PCTFE)

Полихлортрифторэтилен (ПХТФЭ). Используется с большинством агрессивных химических веществ, органическими растворителями, горячей водой и паром, хлорированными газами, криогенными жидкостями. Не рекомендуется использовать ПХТФЭ совместно с некоторыми галогеновыми веществами. Устойчив к воздействию света и радиации. Рабочая температура: от -50°C до +180°C.

СИЛИКОН (Q, MQ, MVQ)

«Силиконовая резина» включает себя различные материалы на основе резины, состоящие из метил-винилового силикона. Возможно использование совместно с моторным или трансмиссионным маслами, а также с животным и растительным жиром и маслами. Не рекомендуется его использование совместно с паром, силиконовыми жирами и маслами, топливом и ароматическими углеводородами. Устойчив к воздействию непогоды, озона, а также устойчив к старению и имеет физиологически нейтральные свойства. Устойчив к воздействию низких и высоких температур. Рабочая температура: от -50°C до +190°C.

RUBY

Синтетический красный корунд инертен со всеми химическими веществами и устойчив к высоким температурам. Обычно он используется в сифонных соплах, соплах бетоносмесительных установок, в форсунках горелок и клапанах.

ПОЛИУРЕТАН (PUR)

Полиуретан, в зависимости от его "полимасленных компонентов", может быть полиэстеруретаном (AU) и полиэфируретаном (EU). Последний показывает лучшую устойчивость к гидролизу и используется вместе с алифатическими углеводородами, маслами и минеральными жирами или с силиконом, а также с водой при температуре не превышающей 50 С. Не рекомендуется использование с горячей водой и паром, эфирами и сложными эфирами, спиртами и гликолями. Полиуретан имеет прекрасную устойчивость к истиранию по сравнению с другими эластомерами, а также высокую эластичность. Также он имеет высокую устойчивость к воздействию озона и старению. Рабочая температура: от -30 С до +80°C.

Представленная информация не возлагает ответственности на компанию Камоцци.
Материалы предоставлены исключительно в целях ознакомления.
Для получения детальной информации предлагаем обратиться в службу технической поддержки.

ТАБЛИЦЫ ПЕРЕВОДА ФИЗИЧЕСКИХ ВЕЛИЧИН

ПРИМЕЧАНИЕ:

 АНГЛ = Английский
 США = Американский

СИСТЕМЫ ИЗМЕРЕНИЯ
ДЛИНА

	метр	дюйм	фут	ярд
1 метр	1	39,37	3,2808	1,0936
1 дюйм	0,0254	1	0,0833	0,0278
1 фут	0,3048	12	1	0,033
1 ярд	0,9144	36	3	1

 $1 \text{ м} = 10^3 \text{ км} = 10 \text{ дм} = 10^2 \text{ см} = 10^3 \text{ мм} = 10^6 \text{ мкм} = 10^{12} \text{ нм}$
МАССА

	килограмм	фунт	тонны: короткая (Американская)	длинная (Английская)
1 кг	1	2,205	$1,102 \cdot 10^{-3}$	$0,9843 \cdot 10^{-3}$
1 фунт	0,4536	1	$0,500 \cdot 10^{-3}$	$0,4464 \cdot 10^{-3}$
1 т короткая (США)	907,2	2000	1	0,8929
1 т длинная (АНГЛ)	1016	2240	1,12	1

 $1 \text{ кг} = 10^3 \text{ гр} = 10^2 \text{ дкг}$
ПЛОЩАДЬ

	см²	м²	дюйм²	фут²	ярд²
1 см²	1	$1 \cdot 10^{-4}$	0,155	$1,0764 \cdot 10^{-3}$	$1,196 \cdot 10^{-4}$
1 м²	$1 \cdot 10^4$	1	1550	10,764	1,196
1 дюйм²	6,4516	$0,64516 \cdot 10^{-3}$	1	0,00694	$0,772 \cdot 10^{-3}$
1 фут²	929,0	0,0929	144	1	0,1111
1 ярд²	8360	0,8360	1296	9	1

 $1 \text{ м}^2 = 10^6 \text{ км} = 10^4 \text{ га} = 10^2 \text{ дм}^2 = 10^6 \text{ мм}$
ПЛОТНОСТЬ

	кг/л	кг/м³	фунт / кубический фут	фунт / галлон: Английский	Американский
1 кг/л	1	1000	62,43	10,022	8,345
1 кг/м³	0,001	1	0,06243	0,010022	0,008345
1 фунт/фут³	0,01602	16,02	1	0,16054	0,1337
1 фунт/гал (АНГЛ)	0,0998	99,78	6,229	1	0,8327
1 фунт/гал (США)	0,1198	119,8	7,481	1,201	1

ОБЪЕМ

	литр (дм³)	м³	кубический дюйм	кубический фут	галлоны: Американские	Английские
1 л	1	$1 \cdot 10^{-3}$	61,024	0,03531	0,2642	0,220
1 м³	1000	1	61024	35,31	264,2	220
1 дюйм³	$16,387 \cdot 10^{-3}$	$16,387 \cdot 10^{-6}$	1	$0,5787 \cdot 10^{-3}$	$4,329 \cdot 10^{-3}$	$3,606 \cdot 10^{-3}$
1 фут³	28,320	$28,320 \cdot 10^{-3}$	1728	1	7,481	6,229
1 гал (США)	3,785	$3,785 \cdot 10^{-3}$	231	0,1337	1	0,8327
1 гал (АНГЛ)	4,546	$4,546 \cdot 10^{-3}$	277,3	0,1605	1,210	1

УДЕЛЬНЫЙ ОБЪЕМ

	л/кг	м³/кг	кубический фут / фунт
1 л/кг	1	0,001	0,01602
1 м³/кг	1000	1	16,02
1 фут³/фунт	62,43	0,06243	1

СИЛА

	Ньютон	килофунт	паундаль
1 Н	1	0,1020	7,24
1 кфунт	9,807	1	70,90
1 пдл (паундаль)	0,1383	0,0141	1

 $1 \text{ Н} = 10^5 \text{ дин}; 1 \text{ дин} = 1 \text{ гр} \times 1 \text{ см/сек}^2; 1 \text{ кг} = 1 \text{ кг} \times \text{гр}$

Паундаль — единица силы в Британской системе фут-фунт-секунда и в Британской традиционной системе мер и весов.

Паундаль определяется как сила, необходимая для придания телу массой один фунт ускорения 1 фут в секунду за секунду.

 $1 \text{ паундаль} = 0,13825 \text{ Н}$
 $1 \text{ паундаль} = 1 \text{ фунт} \cdot \text{фут/с}^2$

ТАБЛИЦЫ ПЕРЕВОДА ФИЗИЧЕСКИХ ВЕЛИЧИН

ДАВЛЕНИЕ

	1 бар = 10 ⁵ Н/м ²	1 ат = 1 кгс/см ²	паундаль квадратный фут	паундаль квадратный дюйм = PSI	1 атм = 760 торр = 760 мм рт. ст. при (0°C)	Ртутный столб (при 0°C)		Водяной столб (при 4°C)	
						в мм рт. ст. = торр	в дюймах рт. ст.	в метрах воды	в футах воды
1 Па = 1 Н/м ²	1.10 ⁻⁵	1,02.10 ⁻⁵	0,0209	1,45.10 ⁻⁴	9,87.10 ⁻⁶	0,0075	2,95.10 ⁻⁴	1,02.10 ⁻⁴	3,35.10 ⁻⁴
1 бар	1	1,0197	2089	14,504	0,9869	750	29,5	10,20	33,5
1 ат	0,980665	1	2048	14,22	0,96784	735,56	29,0	10,00	32,8
1 пдл/квадратный фут	0,4790.10 ⁻³	0,4882.10 ⁻³	1	6,944.10 ⁻³	0,4725.10 ⁻³	0,359	0,141	4,88.10 ⁻³	0,0160
1 пдл/квадратный дюйм = PSI	0,06895	0,07031	144	1	0,06806	51,7	2,04	0,703	2,31
1 атм	1,013	1,033	2120	14,70	1	760	29,09	10,33	33,9
1 мм рт. ст.	1,330.10 ⁻³	1,360.10 ⁻³	2,78	0,0193	1,316.10 ⁻³	1	0,0394	0,0136	0,0446
1 дюйм рт. ст.	0,0339	0,0345	70,7	0,4910	0,0334	25,4	1	0,3450	1,133
1 метр водяного столба	0,0981	0,1000	205	1,4220	0,0968	73,6	2,90	1	3,28
1 фут водяного столба	0,0299	0,0305	62,4	0,4340	0,0295	22,4	0,883	0,3050	1

1 Н/м² = Па (Паскаль) = 10 дин/см²; 1 кгс/м² = 10⁻⁴ кгс/см² = 1 мм водяного столба (при 4°C)

РАБОТА, ЭНЕРГИЯ, ТЕПЛО

	1 ккал килокалория	1 кгс на метр	БТЕ (Британская термическая единица)	футпаундаль паундаль на фут	1 кВт*ч	Лошадиная сила / час (л.с./ч)		Холодо- произ-ть за день	1 Джоуль = 1Н м = 1 Вт сек
						метрическая 75 кгс/м/с	дюймовая 550 фунт фут/с ч		
1 ккал	1	427,0	3,968	3088	1,163.10 ⁻³	1,581.10 ⁻³	1,560.10 ⁻³	13,779.10 ⁻⁶	4190
1 кгс/м	2,342.10 ⁻³	1	9,294.10 ⁻³	7,233	2,723.10 ⁻⁶	3,704.10 ⁻⁶	3,653.10 ⁻⁶	32,270.10 ⁻⁶	9,807
1 БТЕ	0,252	107,59	1	778,0	0,293.10 ⁻³	0,398.10 ⁻³	0,3931.10 ⁻³	3,472.10 ⁻⁶	1055
1 футпаундаль	0,3238.10 ³	0,13826	1,285.10 ⁻³	1	0,377.10 ⁻⁶	0,512.10 ⁻⁶	0,505.10 ⁻⁶	4,462.10 ⁻⁹	1,356
1 киловаттчас	860	367,1.10 ⁻³	3412,8	2,655.10 ⁶	1	1,360	1,341	11,850.10 ⁻³	2,6.10 ⁶
1 л.с./час - метрическая	632,3	270.10 ⁻³	2509	1,953.10 ⁶	0,7353	1	0,9863	8,713.10 ⁻³	2,65.10 ⁶
1 л.с./час - дюймовая (АНГЛ)	641,1	273,7.10 ⁻³	2545	1,980.10 ⁶	0,7457	1,014	1	8,834.10 ⁻³	2,68.10 ⁶
1 тонна охлаждения	72,57.10 ⁻³	30,99.10 ⁻³	288.10 ³	244,1.10 ⁶	84,39	144,78	113,2	1	304.10 ⁶
1 Джоуль	0,239.10 ⁻³	0,102	0,948.10 ⁻³	0,738	0,278.10 ⁻⁶	0,378.10 ⁻⁶	0,372.10 ⁻⁶	3,280.10 ⁻⁹	1

1 эрг = 1 дин см = 10⁻⁷ Нм; 1 кДж = 10³ Дж

МОЩНОСТЬ, ПОТОК ЭНЕРГИИ, ТЕПЛОВЫЙ ПОТОК

	1 ккал/ч	1 кгс м/с	Британская термическая единица в час	1 ккал/с = Британская термическая единица охлаждения	1 кВт ч = 1 кДж/с	Лошадиные силы час (л.с.)		Стандартная единица холодопроиз-ти США	Единица холодопроиз-ти Британии
						метрические 75 кгс м/с	дюймовые (АНГЛ) 550 фунт фут/с		
1 ккал/ч	1	0,1186	3,968	0,278.10 ⁻³	1,163.10 ⁻³	1,581.10 ⁻³	1,560.10 ⁻³	0,331.10 ⁻³	0,299.10 ⁻³
1 кгс м/с	8,4312	1	33,455	2,342.10 ⁻³	9,804.10 ⁻³	13,333.10 ⁻³	13,150.10 ⁻³	2,792.10 ⁻³	2,520.10 ⁻³
1 БТЕ/ч	0,252	29,89.10 ⁻³	1	0,07.10 ⁻³	0,293.10 ⁻³	0,398.10 ⁻³	0,393.10 ⁻³	0,083.10 ⁻³	75,310.10 ⁻³
1 ккал/с	3600	427,0	14,285.10 ⁻³	1	4,186	5,693	5,615	1,190	1,078
1 кВтч	860,0	102,0	3414	0,2389	1	1,360	1,341	0,2846	0,2572
1 л.с. метрические	632,3	75	2509,3	0,1756	0,736	1	0,9863	0,2094	0,1891
1 л.с. дюймовые	641,2	76,04	2545	0,1781	0,7455	1,014	1	0,2123	0,21227
1 тонна охлаждения	3024	358,2	12,0.10 ³	0,831	3,513	4,776	4,711	1	0,9037
1 тонна охлаждения (АНГЛ)	3340	396,9	13,26.10 ³	0,9277	3,888	5,287	5,214	1,1045	1

РАЗНОСТЬ ЭНТАЛЬПИЙ, ТЕПЛОЕМКОСТЬ

Δh	кДж/кг	ккал/кг	БТЕ/фунт
1 кДж/кг	1	0,239	0,43
1 ккал/кг	4,19	1	1,80
1 БТЕ/фунт	2,33	0,556	1

1 кал/гр = ккал/кг

РАЗНИЦА ЭНТРОПИЙ, ТЕПЛОЕМКОСТЬ

Δs	кДж/кг*К	ккал/кг*°C	БТЕ/фунт*°F
1 кДж/кг*К	1	0,239	0,239
1 ккал/кг*°C	4,19	1	1
1 БТЕ/фунт*°F	4,19	1	1

ТЕМПЕРАТУРА

°F = [1,8 · °C] + 32
°C = [°F - 32] · 0,55
°K = °C + 273
°C = градусов Цельсия
°K = градусов Кельвина
°F = градусов Фаренгейта

КРАТНЫЕ И ДОЛЬНЫЕ

Имя	Символ	Значение
тера	T	10 ¹²
гига	G	10 ⁹
мега	M	10 ⁶
кило	k	10 ³
гекто	h	10 ²
дека	da	10
деци	d	10 ⁻¹
санти	c	10 ⁻²
милли	m	10 ⁻³
микро	μ	10 ⁻⁶
нано	n	10 ⁻⁹
пико	p	10 ⁻¹²

ИЗМЕРЕНИЕ РАСХОДА

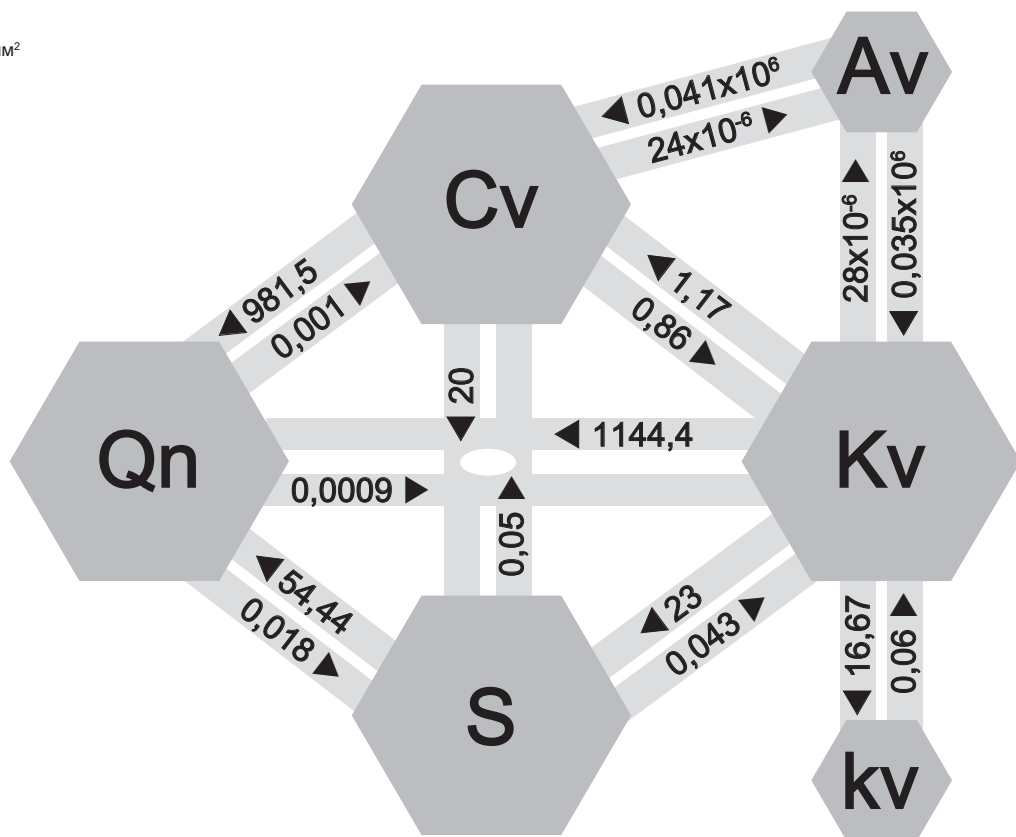
Расход газов измеряется в Нл/мин, жидкостей - м³/час. Для клапанов управления жидкостями расход рассчитывается с использованием коэффициента расхода Kv. Коэффициент расхода Kv определяет количество воды при температуре между 5°C и 40°C, которое проходит через клапан при перепаде давления в 1 бар между входом и выходом.

Чтобы измерить расход для различных жидкостей необходимо разделить расход, рассчитанный для воды, на значение кинематической вязкости используемой жидкости.

ПЕРЕВОДНЫЕ КОЭФФИЦИЕНТЫ

Kv = расход воды м³/час
 kv = расход воды л/мин
 Cv = расход воды Гал/мин
 Av = коэффициент расхода м²
 Qn = расход л/мин
 S = площадь поперечного сечения мм²

Площадь сечения, мм ²	Условный диаметр, мм
0,02	0,16
0,2	0,50
0,5	0,80
0,52	0,81
0,54	0,83
0,56	0,84
0,58	0,86
0,6	0,87
0,65	0,91
0,7	0,94
0,75	0,98
0,8	1,01
0,85	1,04
0,9	1,07
0,95	1,10
1	1,13
1,5	1,38
2	1,60
2,5	1,78
3	1,95
3,5	2,11
4	2,26
4,5	2,39
5	2,52
5,5	2,65
6	2,76
6,5	2,88
7	2,99
10	3,57
15	4,37
25	5,64
35	6,68
45	7,57
55	8,37
65	9,10
75	9,77



ВЯЗКОСТЬ ЖИДКОСТИ

Вязкость - свойство текучих тел оказывать сопротивление перемещению одной их части относительно другой, вязкость препятствует свободному перемещению рабочей среды по магистралям. Разные жидкости, т.е. разные рабочие среды, имеют различное значение вязкости. Противоположное понятие - текучесть. Вода течет быстрее по трубе чем гель, так как ее вязкость ниже чем у геля. Вязкость влияет на расход и на время отклика.

Не стоит путать Вязкость с Плотностью, которая представляет собой отношение массы жидкости к её объему. Электромагнитные клапаны Камоцци используются для жидкостей с максимальной наибольшей вязкостью 37 сСт (сантистокса).

Вязкость может быть двух типов: Динамическая и Кинематическая.

Динамическая вязкость пропорциональна величине силы сопротивления, препятствующей течению потока.

Кинематическая вязкость - это отношение Динамической вязкости к Плотности жидкости.

Другими словами, когда жидкость проходит по магистралям, её скорость меньше там, где происходит непосредственный контакт со стенками магистрали, т.е. там, где больше трение. В отдалении от стенок, ближе к центральной части потока, скорость возрастает.

Динамическая вязкость представляет собой результат математического расчёта и описывает вид кривых скорости внутри трубки. Скорость течения меняется в соответствии с Плотностью жидкости. Отношение Динамической вязкости к Плотности представляет собой значение Кинематической вязкости. Динамическая вязкость может измеряться в

Па*с (Паскаль*секунда)
 Н с/м²
 кг/м с

1 Па с = 1 Н с/м² = 1 кг/м с

Кинематическая вязкость записывается в Ст или сСт (Стоксах или Сантистоксах)

Ст = 100 сСт = 10⁻⁴ м²/с

РАСЧЕТ ПАРАМЕТРОВ ЭЛЕКТРОМАГНИТНЫХ КЛАПАНОВ

а) Электромагнитные клапаны для жидкостей:

Расход:

$$Q = K_v \cdot \sqrt{\frac{\Delta P}{\gamma}}$$

Коэффициент расхода:

$$K_v = Q \cdot \sqrt{\frac{\gamma}{\Delta P}}$$

где:

$Q = \text{м}^3/\text{ч}$

$\Delta P = \text{бар}$

$\gamma = \text{кг/дм}^3$

В случае если вязкость жидкости превышает 3 Е (22 сСт), коэффициент K_v рассчитывается следующим образом:

$$K_{v1} = K_v + C$$

где C - поправочный коэффициент, рассчитываемый по формуле:

$$C = \frac{\delta \cdot \sqrt{K_v}}{200 \cdot Q} + 1$$

где:

δ = кинематическая вязкость жидкости в Сантистоксах

K_v = коэффициент расхода электромагнитного клапана

Q = расход, л/мин

Перепад давления:

$$\Delta P = \gamma \cdot \left(\frac{Q}{K_v} \right)^2$$

б) Электромагнитные клапаны для газов:

Если $\Delta P \leq 1/2 P_1$ – используются следующие формулы:

Расход:

$$Q_n = 514 \cdot K_v \cdot \sqrt{\frac{\Delta P \cdot P_2}{\gamma n \cdot (273 + t)}}$$

Коэффициент расхода:

$$K_v = \frac{Q_n}{514} \cdot \sqrt{\frac{(273 + t) \cdot \gamma n}{\Delta P \cdot P_2}}$$

где:

$Q_n = \text{Нм}^3/\text{ч}$

$P_1 = \text{бар}$

$P_2 = \text{бар}$

$t = \text{°C}$

$\gamma n = \text{кг/м}^3$

Перепад давления:

$$\Delta P = \frac{(273 + t) \cdot \gamma n}{P_2} \cdot \frac{Q_n^2}{(514 \cdot K_v)^2}$$

Если $\Delta P > 1/2 P_1$ – используется следующая формула:

$$Q_n = 757 \cdot K_v \cdot \sqrt{\frac{\Delta P \cdot P_2}{(273 + t) \cdot \gamma n}}$$

ДИРЕКТИВА АТЕХ 94/9/СЕ


Продукция Camozzi сертифицирована АТЕХ (применение на взрывоопасных производствах)

Основные изменения в соответствии с новой директивой 94/9/СЕ:

- Неэлектрические устройства и узлы, такие как пневматические цилиндры подконтрольны настоящей Директиве.
- Устройства подразделяются на различные категории, соответствующие взрывоопасности зон.
- Продукция маркируется знаком СЕ.
- Инструкции по эксплуатации и сертификат соответствия должны поставляться с каждым проданным образцом продукции, предназначенной для эксплуатации в потенциально взрывоопасных зонах.
- Продукция предназначенная для эксплуатации в потенциально взрывоопасных условиях с высоким содержанием порошковой взвеси или пыли включена в Директиву точно также как продукция для использования в условиях небезопасных газов. Потенциально взрывоопасная атмосфера может состоять из газа, тумана, пара, пыли, возникающих на производствах или в условиях, где имеется постоянное или временное присутствие воспламеняющихся веществ. Взрыв может произойти, когда присутствуют воспламеняющиеся вещества и источник воспламенения в потенциально взрывоопасной атмосфере.
- Источник воспламенения может быть:
 - Электрическим (электрические дуги, индуцированный ток, нагревание при помощи эффекта Джоуля).
 - Механическим (нагревание между поверхностями, вызванными трением, искры, произведенные столкновением металлических тел, адиабатическое сжатие).
 - Химическим (экзотермические реакции между материалами).
 - Открытый огонь.

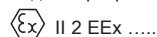
Изделия, подлежащие сертификации - те которые, в течение их нормального использования или из-за сбоя могут представлять один или несколько источников воспламенения в потенциально взрывоопасных зонах. Производитель гарантирует, что изделие соответствует заявленной категории и маркировке изделия. Кроме того изделие должно всегда сопровождаться относящимися к нему инструкциями.

Поставщик и/или пользователь оборудования должен определить условия, в которых изделия, подпадающие под Директиву 99/92/СЕ, используются и распространять продукцию согласно использованию в данных условиях, обращающая внимание на спецификации в относящихся к изделию инструкциях.

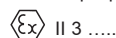
В случае, если изделие состоит из двух компонентов с различными маркировками, компонент, который классифицируется нижней категорией, определяет класс, которому полное изделие соответствует.

Пример:

соленоид с маркировкой Категория 2



и клапан с маркировкой Категория 3



Совместно данный клапан с соленоидом может использоваться только в условиях, относящихся к Категории 2, зона 22.

ЗОНЫ, ГРУППЫ И КАТЕГОРИИ

Для условий и типов оборудования подконтрольных Директиве 99/92/СЕ, пользователь должен выполнить классификацию условий относительно их взрывоопасности из-за наличия газа или пыли

Устройства для использования в потенциально взрывоопасных условиях подразделяются на ГРУППЫ:

- ГРУППА I: аппараты/устройства, используемые в шахтах
- ГРУППА II: аппараты/устройства, используемые в наземных сооружениях

ГРУППА I: УСТРОЙСТВА ДЛЯ ШАХТ		ГРУППА II: УСТРОЙСТВА ДЛЯ ПРОИЗВОДСТВА НА ПОВЕРХНОСТИ ЗЕМЛИ		
КАТЕГОРИЯ M1	Функционирование во взрывоопасных условиях	КАТЕГОРИЯ	ГАЗ	ПЫЛЬ / ПОРОШОК
		1	Зона 0	Зона 20
КАТЕГОРИЯ M2	Оборудование, не поставляемое для взрывоопасных условий	2	Зона 1	Зона 21
		3	Зона 2	Зона 22

КЛАССИФИКАЦИЯ ЗОН СОГЛАСНО ДИРЕКТИВЕ 99/92/СЕ

Категория 1	Зона 0 - Условия, в которых (постоянно, в течение долгих периодов или часто) присутствует взрывоопасная атмосфера, состоящая из смеси воздуха и взрывоопасных веществ в форме газа, пара или тумана. Зона 20 - Условия, в которых (постоянно, в течение долгих периодов или часто) взрывоопасная атмосфера присутствует в форме облака пыли/порошка, горючего в воздухе.
Категория 2	Зона 1 - Область, в которой при нормальных условиях является вероятным формирование взрывоопасной атмосферы, состоящей из смеси воздуха и взрывоопасных веществ в форме газа, паров или тумана. Зона 21 - Область, в которой иногда при нормальных условиях является вероятным формирование взрывоопасной атмосферы, в форме облака пыли/порошка, которое является горючим в воздухе.
Категория 3	Зона 2 - Область, в которой при нормальных условиях, формирование взрывоопасной атмосферы, состоящей из смеси воздуха и взрывоопасных веществ в форме газа, пара или тумана не является вероятным и, всякий раз, когда это должно произойти, это - только на короткий промежуток времени. Зона 22 - Область, в которой, в течение нормальных действий, формирование взрывоопасной атмосферы в форме горючего облака пыли/порошка не вероятно и, всякий раз, когда это должно произойти, это - только короткой продолжительности.

ПРИМЕР МАРКИРОВКИ: II 2 GD с T100°C (T5) -20°C ≤ TA ≤ 60°C

II	Группа: Устройства, которые должны использоваться во взрывоопасных условиях, отличных от подземных мест, шахт, туннелей, и т. д., соответствующих критериям во вложении I Директивы 94/9/СЕ (ATEX).
2	Категория: Устройства, разработанные для того, чтобы функционировать в соответствии с эксплуатационными параметрами, определенными изготовителем и гарантирующие высокий уровень защиты.
GD	Защита против газа (G) и взрывчатых порошков (D).
с	Неэлектрические устройства для потенциально взрывоопасной атмосферы. Конструкция обеспечивает безопасность.
T 100°C	Максимальная превышающая температура 100°C при опасности взрыва в газовой среде.
T5	Максимальная превышающая температура 100°C при опасности взрыва в среде с пылью.
Ta	-20°C ≤ Ta ≤ 60°C. Температурный диапазон окружающей среды при сухом воздухе.

ГРУППА I: КЛАССЫ ТЕМПЕРАТУРЫ

Температура = 150 °C или = 450 °C в соответствии с уровнем взрывоопасных веществ в воздухе

ГРУППА II: КЛАССЫ ТЕМПЕРАТУРЫ

Температурные классы для газа (G)	Макс. допустимая температура поверхности
T1	450°C
T2	300°C
T3	200°C
T4	135°C
T5	100°C
T6	85°C

ПРОДУКЦИЯ CAMOZZI СЕРТИФИЦИРОВАННАЯ АТЕХ

УСТРОЙСТВА, СООТВЕТСТВУЮЩИЕ АТЕХ - ГРУППА II

Соленоиды				Распределители			
Серия	Категория	Зона	Газ (G) / Пыль (D)	Серия	Категория	Зона	Газ (G) / Пыль (D)
U70	3	2/22	G/D	9#*	2	1/21	G/D
U80	2	1/21	G/D	K	3	2/22	G/D
Реле давления				P	3	2/22	G/D
Серия	Категория	Зона	Газ (G) / Пыль (D)	W	3	2/22	G/D
PM	1	0/20	G/D	A#	2	1/21	G/D
Подготовка воздуха				3#	2	1/21	G/D
Серия	Категория	Зона	Газ (G) / Пыль (D)	4#	2	1/21	G/D
MC#	2	1/21	G/D	NAMUR#	2	1/21	G/D
N	2	1/21	G/D	E (пневматич.)	2	1/21	G/D
* Согласно ISO				E (электропневматич.)	3	2/22	G/D
# Без соленоида				Y	3	2/22	G/D
				2	2	1/21	G/D

КОМПОНЕНТЫ, СООТВЕТСТВУЮЩИЕ АТЕХ - ГРУППА II

Продукция				» Порядок кодировки сертифицированных продуктов следующий: аббревиатура "EX" добавляется к стандартному номеру артикула Es. 358-015 стандартный соленоидный распределитель Es. 358-015EX соленоидный распределитель сертифицированный АТЕХ
Тип	Категория	Зона	Газ (G) / Пыль (D)	
Глушители	2	1/21	G/D	
Быстроразъемные соединения	2	1/21	G/D	
Коллекторы	2	1/21	G/D	
Переходные плиты	2	1/21	G/D	
Опоры	2	1/21	G/D	
Крышки	2	1/21	G/D	
Плиты	2	1/21	G/D	

КЛАСС ЗАЩИТЫ

IP 65

СТЕПЕНЬ ЗАЩИТЫ
ОТ ПРОНИКНОВЕНИЯ
ЖИДКОСТИ

СТЕПЕНЬ ЗАЩИТЫ
ОТ ПРОНИКНОВЕНИЯ
ТВЕРДЫХ ЧАСТИЦ

СТЕПЕНЬ ЗАЩИТЫ ОТ ПРОНИКНОВЕНИЯ ЖИДКОСТИ	СТЕПЕНЬ ЗАЩИТЫ ОТ ПРОНИКНОВЕНИЯ ТВЕРДЫХ ЧАСТИЦ	Не защищен	Защита против твердых частиц размером больше 50 мм	Защита против твердых частиц размером больше 12 мм	Защита против твердых частиц размером больше 2,5 мм	Защита против твердых частиц размером больше 1 мм	Частичная защита от пыли	Полная защита от проникновения пыли
		IP 0x	IP 1x	IP 2x	IP 3x	IP 4x	IP 5x	IP 6x
Не защищен	IP x0	IP 00	IP 10	IP 20	IP 30	IP 40	IP 50	IP 60
Защита от падающей вертикально воды	IP x1		IP 11	IP 21	IP 31	IP 41		
Защита против капель воды, падающих под углом 15 от вертикали	IP x2		IP 12	IP 22	IP 32	IP 42		
Защита против дождевой воды, падающей под углом 60 от вертикали	IP x3			IP 23	IP 33	IP 43		
Защита от брызг воды в любом направлении	IP x4				IP 34	IP 44	IP 54	
Защита от струй воды, бьющих с различных направлений	IP x5						IP 55	IP 65
Защита от морских волн или чего-то подобного	IP x6							IP 66
Защита от эффектов погружения	IP x7							IP 67

ШИРОКИЙ АССОРТИМЕНТ РАСПРЕДЕЛИТЕЛЕЙ CAMOZZI

Краткое руководство по подбору наиболее подходящих под ваши цели клапанов



	K8	K	KN	KN высокий расход	W	P	PD	PL
ШИРИНА КЛАПАНА	8 мм	10 мм	10 мм	10 мм	15 мм	15 мм	15 мм	15 мм
ФУНКЦИЯ	2/2 - 3/2 Н.З. - Н.О.	3/2 Н.З. - Н.О.	3/2 Н.З.	3/2 Н.З.	3/2 Н.З. - Н.О.	3/2 Н.З. - Н.О.	2/2 Н.З.	3/2 Н.З.
КОНСТРУКЦИЯ	клапанного типа	клапанного типа	клапанного типа	клапанного типа	клапанного типа	клапанного типа	клапанного типа	клапанного типа
ПРИСОЕДИНЕНИЕ	картридж	фланец	фланец	фланец	фланец	фланец	фланец - M5	фланец
УСЛОВНЫЙ ПРОХОД	0.5 мм	0.65 мм	0.65 мм	1.1 мм	0.8 ... 1.5 мм	0.8 ... 1.5 мм	0.8 ... 2.5 мм	1.5 мм
РАСХОД	5 л/мин	10 л/мин	10 л/мин	25 л/мин	14 ... 35 л/мин	14 ... 35 л/мин	25 ... 125 л/мин	24 ... 35 л/мин
РАБОЧЕЕ ДАВЛЕНИЕ	1 + 7 бар	0 + 5 ... 7 бар	0 + 7 бар	0 + 3 ... 7 бар	0 + 5 ... 10 бар	0 + 3 ... 10 бар	-0.9 + 4 ... 12 бар	-0.9 + 3 ... 8 бар
РАБОЧАЯ ТЕМПЕРАТУРА	0° + +50°C	0° + +50°C	0° + +50°C	0° + +50°C	0° + +50°C	0° + +50°C	0° + +50°C	0° + +50°C
РАБОЧАЯ СРЕДА	инертный газ	инертный газ	инертный газ и жидкости	инертный газ	инертный газ	инертный газ	инертный газ и жидкости	инертный газ
УПЛОТНЕНИЯ	FKM	NBR	HNBR NBR	NBR FKM	PU NBR	FKM NBR	NBR	FKM NBR
НАПРЯЖЕНИЕ	6 - 12- 24 V DC	6 - 12- 24 V DC	24 V DC	24 V DC	24-48 V DC	24 ... 110 V DC 24 ... 110 V AC	24 ... 110 V DC	24 V DC
ПОТРЕБЛЯЕМАЯ МОЩНОСТЬ	0.6 W	0.9 W	1.3/0.25 W	4/1 W	1 ... 2 W	1 ... 2 W	1 ... 4 W	2.7 W
РАБОЧИЙ ЦИКЛ	ED 100%	ED 100%	ED 100%	ED 100%	ED 100%	ED 100%	ED 50% ... 100%	ED 100%
ТИП СОЕДИНЕНИЯ	Разъем 2х-контактный 0,5x0,5 шаг 4 мм	Разъем - тонкий, длина кабеля = 300 мм	Разъем	Разъем	Разъем DIN 43650 (С формы), 8 мм	Разъем DIN 43650 (С формы), 9,4 мм	Разъем DIN 43650 (С формы), 9,4 мм	Разъем DIN 43650 (С формы), 9,4 мм

Выбирая распределитель важно определиться с параметрами выбираемого устройства, связанные с его конструкцией, а также с условиями работы. Предлагаемая Камозци продукция позволяет решать разнообразные задачи связанные с управлением различными жидкостями с требуемыми параметрами и высокой надежностью, подходящим потреблением и размерами. Кроме того, возможна разработка индивидуальных решений под специфические нужды каждого отдельного клиента.

На следующей странице приведена таблица, содержащая основные параметры распределителей, с целью помочь с выбором наиболее подходящего устройства.

ШИРОКИЙ АССОРТИМЕНТ РАСПРЕДЕЛИТЕЛЕЙ SAMOZZI



	PN	A	6	CFB	CFB INOX	AP	AP	K8P
ШИРИНА КЛАПАНА	15 мм	22 мм	30 мм	22 + 40 мм	22 + 40 мм	16 мм	22 мм	16 мм
ФУНКЦИЯ	3/2 Н.З.	2/2 - 3/2 Н.З. - Н.О.	2/2 - 3/2 Н.З. - Н.О.	2/2 - 3/2 Н.З. - Н.О.	2/2 Н.З.	2/2 пропорцион. Н.З.	2/2 пропорцион. Н.З.	2/2 пропорцион. Н.З.
КОНСТРУКЦИЯ	клапанного типа	клапанного типа	клапанного типа	клапанного или мембранного типа	клапанного типа	клапанного типа	клапанного типа	клапанного типа
ПРИСОЕДИНЕНИЕ	фланец	M5 - 1/8	фланец - 1/4	1/8 - 2	1/8 - 1/2	M5	1/8 - 1/4	фланец
УСЛОВНЫЙ ПРОХОД	0.8 мм	1.5 ... 2.5 мм	2 ... 4 мм	1.4 ... 50 мм	1.5 ... 4 мм	0.8 ... 1.6 мм	1 ... 2.4 мм	1.6 мм
РАСХОД	12 л/мин	40 ... 130 л/мин	80 ... 520 л/мин	0.14 ... 36 м³/ч	0.08 ... 0.26 м³/ч	26 ... 80 л/мин	33 ... 132 л/мин	6 л/мин (3 бар) 12 л/мин (10 бар)
РАБОЧЕЕ ДАВЛЕНИЕ	0 ÷ 10 бар	-0,9 ... 15 бар	0 + 6 ... 15 бар	0 + 0.8 ... 22 бар	0 + 6 ... 25 бар	0 ÷ 4 ... 10 бар	0 + 4 ... 10 бар	0.15 ÷ 3 бар 0.5 ÷ 10 бар
РАБОЧАЯ ТЕМПЕРАТУРА	0° + +50°C	0° + +60°C	0° + +80°C	-10° + +90° ... 140°C	-10° + +140°C	0°C + +60°C	0° + +60°C	0° + +60°C
РАБОЧАЯ СРЕДА	инертный газ	инертный газ и жидкости	инертный газ и жидкости	инертный газ и жидкости	инертный газ и жидкости	инертный газ и жидкости	инертный газ и жидкости	инертный газ
УПЛОТНЕНИЯ	PU NBR	HNBR NBR	NBR	NBR FKM EPDM	FKM	NBR	NBR	NBR FKM
НАПРЯЖЕНИЕ	24 ... 205 V DC	12 ... 110 V DC 24 ... 380 V AC	12 ... 110 V DC 24 ... 230 V AC	12 ... 24 V DC 24 ... 230 V AC	12 ... 24 V DC 24 ... 230 V AC	12-24 V DC	12-24 V DC	24 V DC (supply) 0-10 V DC (input) 4-20 mA (input)
ПОТРЕБЛЯЕМАЯ МОЩНОСТЬ	1 ... 2 W	3 ... 5 W 3.5 ... 7 VA	10 W 19/12 VA	10 ... 30 W 9 ... 29 VA	19 W 15 VA	3 W	5 W	1 W
РАБОЧИЙ ЦИКЛ	ED 100%	ED 100%	ED 100%	ED 100%	ED 100%	ED 100%	ED 100%	ED 100%
ТИП СОЕДИНЕНИЯ	Разъем DIN 43650 (С формы), 9,4 мм	Разъем DIN 43650 (А, В формы), 9,4 мм	Разъем DIN 43650 (А формы), 9,4 мм	Разъем DIN 43650 (А формы), 9,4 мм	Разъем DIN 43650 (А формы), 9,4 мм	Разъем DIN 43650 8 мм	Разъем DIN 43650 (В формы)	Разъем 4х-контактный M8 (штекер)

ФОРМА СПЕЦИАЛЬНОГО ЗАПРОСА (ФСЗ)

ФСЗ ▶ СЧЕТ _____ МЕНЕДЖЕР ПО ПРОДАЖАМ _____

* Структура 2/2 Н.О. 2/2 Н.З. 3/2 Н.О. 3/2 Н.З.

* Функция клапан прямого действия сервоклапан мембранный с непрямым (раздельным) управлением

* Действие моностабильный бистабильный пропорциональный

* Условный проход (мм) 1>2 2>3

* Присоединение (на корпусе/на плите) m5 1/8 1/4 другое фланцы

* Расход 1>2 2>3 направление потока из канала 1 в 2, из канала 2 в 3

Коэффициент расхода (Kv) _____

* Диапазон давлений (бар) мин. макс. рабочее давление

* Температура окружающей среды (°C) мин. макс.

* Температура рабочей среды (°C) мин. макс.

* Рабочая среда _____

Гидравлический удар нет да

* Материал корпуса _____

* Материал уплотнения: для статичных элементов корпуса _____ для подвижных _____

* Сборка клапана одиночная на плите

Ориентация катушки 0° 180°

* Ручное дублирование бистабильное моностабильное нет

* Электрическое присоединение _____ (например Кабель, пины т.д.)

Время отклика (мсек) вкл./выкл. выкл./вкл.

* Напряжение на катушке (Вольт) 12 24 48 110 220

другое DC AC

Потребляемая мощность (Ватт/ВА) _____

Класс защиты IP _____

Частота срабатывания (Гц) _____

* Согласования _____

* Обязательные данные _____

ЗАМЕТКА: _____

